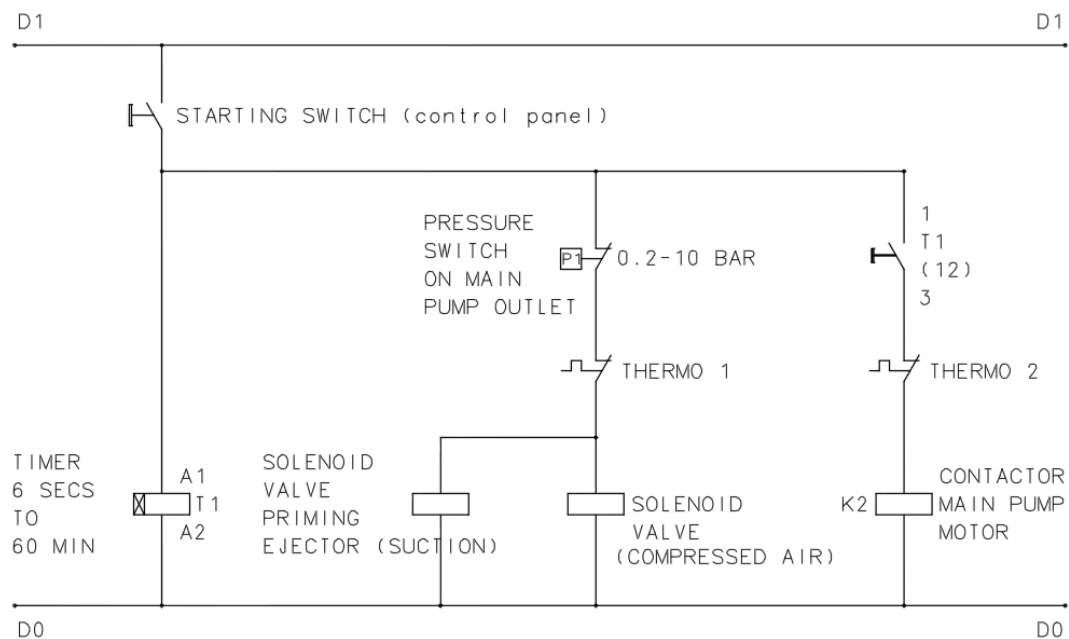


DESMI CONTROL FOR PRIMING EJECTORS

COMMANDE DESMI DE L'EJECTEUR D'ENTREE

СИСТЕМА УПРАВЛЕНИЯ ЭЖЕКТОРАМИ ЗАЛИВКИ DESMI



PRESSURE SWITCH : OPTIONAL DESMI SUPPLY
 SOLENOID VALVE : OPTIONAL DESMI SUPPLY
 OTHER ITEMS : NOT DESMI SUPPLY

Warning:

The timer delay is to be adjusted on site to ensure the priming ejector can always fill the main pump with the pumped liquid before it is started – otherwise the main pump will be damaged by dry running !

DESMI PUMPING TECHNOLOGY A/S

Tagholm 1, DK-9400 Nørresundby Tel. +45 96 32 81 11 Fax +45 98 17 54 99

Manual: T1492	Language: DK-UK-D-RU	Revision: C – 1309
Manuel: T1492	Langues: DK-UK-D-RU-FR	Revision: C – 1309
Руководство по эксплуатации T1492	Язык: DK-UK-D	Редакция: C – 1309



FUNKTIONSBESKRIVELSE:

Når startkontakten aktiveres, får timeren S1 tilført en styrestrøm, hvilket aktiverer den (se strømndiagram). Derved tilsluttes ansugningsejektorens magnetventil(er), og denne opstartes.

Når timerens indstillede tidsperiode udløber, sluttet kontakten T1, og relæspolen K2 til hovedpumpen aktiveres, hvorved el-motoren til hovedpumpen opstartes.

Når hovedpumpen afgiver et tryk svarende til den indstillede værdi på trykkontakten P1, afbryder denne strømmen til ansugningsejektorens magnetventil(er).

FUNCTIONAL DESCRIPTION:

When the starting switch is ON, the timer S1 is supplied with a control current, which activates it (see wiring diagram). The solenoid valve(s) of the priming ejector is (are) connected, and the ejector is activated.

When the time period set on the timer expires, the switch T1 is ON, and the relay coil K2 to the main pump is activated by which the electric motor for the main pump is started.

When the main pump produces a pressure corresponding to the value set on the pressure sensitive switch P1, the latter switches off the current to the solenoid valve(s) of the priming ejector.

FUNKTIONSBESCHREIBUNG:

Bei Betätigen des Anlassschalters wird der Timer S1 durch einen Steuerstrom aktiviert (Siehe Verdrahtungsschema). Hierdurch wird das Magnetventil (die Magnetventile) des Ejektors angesteuert, und dieser eingeschaltet.

Nach Ablauf der im Timer eingestellten Zeitperiode, wird der Schalter T1 geschlossen, und die Relaispule K2 für die Hauptpumpe aktiviert. Hierdurch wird der E-Motor der Hauptpumpe eingeschaltet.

Sobald die Hauptpumpe einen, dem eingestellten Wert des Druckwächters P1 entsprechenden Druck abgibt, schaltet dieser den Strom zum Magnetventil des Ansaugjektors ab.

ФУНКЦИОНАЛЬНОЕ ОПИСАНИЕ:

При запуске системы на таймер (S1) подается оперативный ток, что приводит таймер в действие (см. схему подключения). Электромагнитный(е) клапан(ы) всасывающего эжектора подключаются к работе, и эжектор активируется.

По истечении установленного на таймере времени включается тумблер (T1), и активируется катушка реле (K2) главного насоса, что приводит к запуску его электродвигателя.

Когда нагнетаемое главным насосом давление соответствует значению, установленному на регуляторе давления (P1), регулятор отключает подачу тока на электромагнитный(е) клапан(ы) всасывающего эжектора.

DESCRIPTIF DU FONCTIONNEMENT:

Lors de l'activation du bouton de démarrage, le temporisateur S1 est alimenté en courant et, du même coup, activé (voir diagramme électrique).

Ceci amorce la ou les vanne(s) magnétique(s) de l'éjecteur d'aspiration et active ainsi l'éjecteur.

Une fois la durée réglée sur le temporisateur, l'interrupteur T1 est fermé, et la bobine de relais K2 pour la pompe principale est activée, et le moteur électrique de la pompe se met en marche.

Dès que la pompe délivre une pression égale à celle réglée sur le capteur P1, ce dernier coupe le courant alimentant la ou les vanne(s) magnétique(s) de l'éjecteur d'amorce d'aspiration.

STARTING SWITCH (control panel)	ПУСКОВОЙ ВЫКЛЮЧАТЕЛЬ (панель управления)
PRESSURE SWITCH ON MAIN PUMP OUTLET	РЕГУЛЯТОР ДАВЛЕНИЯ НА ВЫХОДЕ ГЛАВНОГО НАСОСА
0.2-10 BAR	0,2-10 БАР
TIMER	ТАЙМЕР
0-6 SECS TO 60 MIN	ОТ 0-6 С ДО 60 МИН
SOLENOID VALVE PRIMING EJECTOR (SUCTION) (OPTIONAL)	ЭЛЕКТРОМАГНИТНЫЙ КЛАПАН ЭЖЕКТОРА ЗАЛИВКИ (ОТСОС) (ДОПОЛНИТЕЛЬНО)
SOLENOID VALVE (COMPRESSED AIR)	ЭЛЕКТРОМАГНИТНЫЙ КЛАПАН (СЖАТЫЙ ВОЗДУХ)
CONTACTOR MAIN PUMP MOTOR	ПУСКАТЕЛЬ МОТОРА ГЛАВНОГО НАСОСА
INTERRUPTEUR (panneau de commande)	
REGULATEUR DE PRESSION SUR SORTIE DE POMPE PRINCIPALE	
0.2-10 BAR	
TEMPORISATEUR	
0-6 SECS TO 60 MIN	
VANNE ELECTROMAGNETIQUE DE L'EJECTEUR D'ENTREE (ASPIRATION) (EN OPTION)	
VANNE ELECTROMAGNETIQUE (AIR COMPRIME)	
DEMARREUR DU MOTEUR DE POMPE PRINCIPALE	

INFORMATION VEDR. NEDTAGNING, GENANVENDELSE ELLER BORTSKAFFELSE AF PUMPEN EFTER ENDT BRUG:

Der anvendes ikke farlige materialer i DESMI pumper - se DESMI Green Passport (kan sendes på forespørgsel - kontakt DESMI) - dvs. almindelige genvindingsfirmaer kan håndtere bortskaffelse. Alternativt kan pumpen og motoren returneres til DESMI for sikker genanvendelse efter endt brug.

INFORMATION RELEVANT FOR DISASSEMBLY, RECYCLING OR DISPOSAL AT END-OF-LIFE

No dangerous materials are used in DESMI pumps – please refer to DESMI Green Passport (can be sent on request – contact a DESMI sales office) – i.e. common recycling companies can handle the disposal at end-of-life. Alternatively the pump and motor can be returned to DESMI at end-of-life for safe recycling

HINWEISE ZUR DEMONTAGE, WIEDERVERWENDUNG ODER ENTSORGUNG DER PUMPE NACH DEM GEBRAUCH

Relevante Informationen für die Demontage, das Recycling oder die Entsorgung am Ende der Lebensdauer der Pumpe :In DESMI-Pumpen werden keine gefährlichen Materialien verwendet - siehe auch DESMI Green Passport (wird gerne auf Anfrage versendet, bitte wenden Sie sich an die jeweilige DESMI Landesorganisation) – d.h. Recyclingunternehmen können die Entsorgung am Ende der Lebensdauer übernehmen. Alternativ können die Pumpe und der Motor am Ende der Lebensdauer auch an DESMI für ein sicheres Recycling zurückgegeben werden.

Информация по Демонтажу, Повторному использованию или Утилизации насоса после использования

Информация, относящаяся к разборке, переработке или утилизации в конце срока жизни: В насосе десми не используются опасные материалы - пожалуйста, обратитесь к "Зеленому Паспорту" Десми (может быть выслан по запросу- просьба связаться с офисом продаж Десми) - таким образом, обычные перерабатывающие компании могут осуществить утилизацию оборудования в конце службы. Альтернативой будет возврат насоса и двигателя в адрес Десми, с целью последующей безопасной утилизацией изделий.

INFORMATIONS SUR LE DÉMONTAGE, LA RÉUTILISATION OU LA MISE AU REBUT DE LA POMPE APRÈS UTILISATION

Informations utiles pour le démontage, le recyclage ou la mise au rebut en fin de vie: les pompes DESMI ne contiennent pas de matières dangereuses - veuillez-vous reporter au DESMI Green Passport (« passeport vert », peut être envoyé sur demande - contacter un bureau de vente DESMI) – cad. des entreprises de recyclage ordinaire peuvent gérer l'élimination en fin de vie. Alternativement, la pompe et le moteur peuvent être renvoyés à DESMI en fin de vie pour un recyclage en toute sécurité.