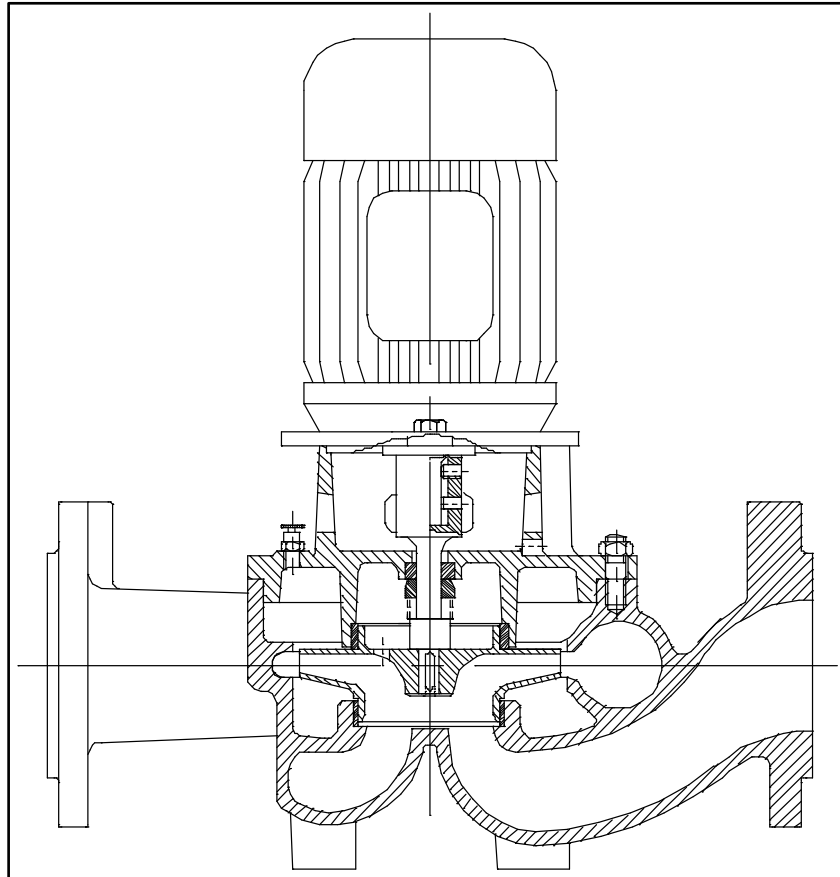


## DESMI in-line centrifugal pump PVLN,PVLB,PVLS and PVLJ



**DESMI PUMPING TECHNOLOGY A/S**  
Tagholm 1 – DK-9400 Nørresundby – Denmark

Tel.: +45 96 32 81 11  
Fax: +45 98 17 54 99  
E-mail: [desmi@desmi.com](mailto:desmi@desmi.com)  
Internet: [www.desmi.com](http://www.desmi.com)

Manual: T1306	Sprog: Dansk	Revision: H(11/20)
------------------	-----------------	-----------------------



Specialpumpe Nr.....

## Contents

<b>1.</b>	<b>PRODUKTBESKRIVELSE .....</b>	<b>1</b>
<b>2.</b>	<b>TEKNISKE DATA .....</b>	<b>1</b>
2.1.	TEKNISKE DATA FOR PUMPER MED PVLNXXXX.XX-0XX VARENUMMER .....	1
2.2.	TEKNISKE DATA FOR PUMPER MED 69 XX XX VARENUMMER.....	1
2.3.	FORKLARING AF TYPEBETEGNELSEN .....	1
2.4.	TEKNISK BESKRIVELSE .....	2
<b>3.</b>	<b>MONTERING .....</b>	<b>3</b>
<b>4.</b>	<b>TRANSPORT/OPBEVARING .....</b>	<b>4</b>
<b>5.</b>	<b>IGANGSÆTNING .....</b>	<b>4</b>
<b>6.</b>	<b>REGULERING.....</b>	<b>5</b>
<b>7.</b>	<b>VEDLIGEHOLDELSE.....</b>	<b>5</b>
<b>8.</b>	<b>NEDTAGNING .....</b>	<b>6</b>
<b>9.</b>	<b>REPARATIONER .....</b>	<b>6</b>
9.1.	UDSKIFTNING AF LØBEHJUL (2):.....	6
9.2.	UDSKIFTNING AF SLUTRINGE (16 AND 17).....	6
9.3.	UDSKIFTNING AF AKSELTÆTNING (22):.....	6
9.4.	UDSKIFTNING AF KUGLELEJER I MOTOREN .....	7
<b>10.</b>	<b>AFPRØVNING.....</b>	<b>8</b>
<b>11.</b>	<b>EU-OVERENSSTEMMELSESERKLÆRING .....</b>	<b>10</b>
<b>12.</b>	<b>INFORMATION VEDR. NEDTAGNING, GENANVENDELSE ELLER BORTSKAFFELSE AF PUMPEN EFTER ENDT BRUG</b>	
	<b>11</b>	
<b>13.</b>	<b>POSITIONSNUMMEROVERSIGT PUMPE .....</b>	<b>11</b>
<b>14.</b>	<b>SAMLINGSTEGNING PUMPE .....</b>	<b>12</b>
<b>15.</b>	<b>POSITIONSNUMMEROVERSIGT PUMPE– PVLN1025 &amp; 1040 .....</b>	<b>13</b>
<b>16.</b>	<b>SAMLINGSTEGNING – PVLN1025 &amp; 1040 .....</b>	<b>14</b>

## 1. PRODUKTBESKRIVELSE

Denne drifts- og servicevejledning omhandler pumpeserierne PVLN, PVLB, PVLS og PVLJ.

Pumperne findes i størrelserne fra 25mm til 200mm flanger. Pumperne er centrifugalpumper i in-line udførelse, det vil sige, at til- og afgangsfangerne har fælles centerlinie og samme dimension.

Pumpen drives af en el-motor, som kan være en standard vekselstrømsmotor eller jævnstrømsmotor. Pumpens løbehjul er monteret på motorakslen ved en aksel forlængelse. Pumperne har mekanisk akseltætning, desuden er der åbninger i konsollen, så det er muligt at iagttage en eventuel lækage. Der er ved store åbninger anbragt en fast skærm.

## 2. TEKNISKE DATA

Pumperne er delt i to grupper, hvor den ene gruppes varenummer er af typen PVLNXXXX.XX-0XX, mens den anden gruppe har et 6-cifret varenummer af typen 69 XX XX. For pumper med varenummeret 69 XX XX, se side 6.

### 2.1. TEKNISKE DATA FOR PUMPER MED PVLNXXXX.XX-0XX VARENUMMER

Materialesammensætningen fremgår af pumpetypen udtrykt ved de sidste tre cifre, f.eks. PVLN0080.21-004.

Der er fem standard materialekombinationer 001, 002, 003, 004 og 005.

PVLN1025/PVLN1040

Materialekode	Løbehjul	Elastomer
001/005	Rg5	EP-gummi
002/003	Rg5	Nitril-gummi
004	Rg10	Nitril-gummi

PVLN1050...PVLN2200

Materialekode	Løbehjul	Slutringe	Elastomer	Stopringe
001	GG20	Rg5	EP-gummi	Rg5
002	Rg5	Rg5	EP-gummi	Rg5
003	GG20	Rg5	Nitril-gummi	Rg5
004	GG20	Rustfri 1)	Nitril-gummi	Rustfri 1)
005	Rg10	Rustfri I)	Nitril-gummi	Rustfri 1)

1) Rustfrit stål DIN betegnelse X5CrNiMo17133.

Pumpehus og overdel GG20.

Pumpeaksel rustfri stål DIN betegnelse X8CrNiMo275.

Størrelse	Materialekode	Anvendelsesområde
PVLN1025/1040	001 002 005	Rent vand og svage vandige opløsninger af ikke aggressive kemikalier.
PVLN1050...2200	001	

Størrelse	Materialekode	Anvendelsesområde
PVLN1025/1040	001 002 005	Som ovenstående, men hvor der pga. stilstandstid er risiko for sammenrustning ved løbehjulet.
PVLN1050...2200	002	

Størrelse	Materialekode	Anvendelsesområde
PVLN1025/1040	001 002 005	Brine, glycol, blødgjort kloreret ferskvand til svømmebade.
PVLN1050...2200	003	

Størrelse	Materialekode	Anvendelsesområde
PVLN1025/1040	003 004	Sodalyd ( 004 kun for PH<9 ).
PVLN1050...2200	004	

Størrelse	Materialekode	Anvendelsesområde
PVLN1025/1040	003 004	Kloreret saltvand til svømmebade.
PVLN1050...2200	005	

Tilladelig temp. fra -30°C til +120°C. EP-gummi kan ikke anvendes til mineralske olier/fedt.  
Pumperne kan ud over ovenstående materialekoder leveres i specielle materialekombinationer for andre væsker. Ved specielle materialekombinationer anvendes koder større end 005.

Ved specialkoder udfyldes følgende :

Pumpetype: .....

Pumpenummer: .....

Anvendes til: .....

Bemærkninger: .....

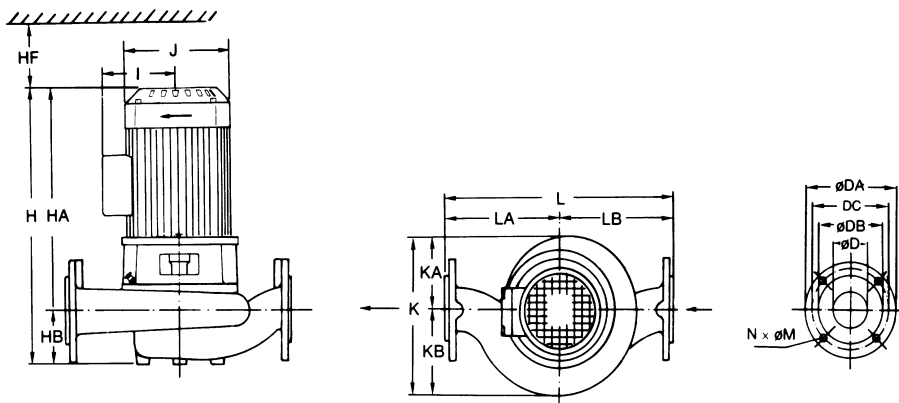
Ved anvendelse af pumpen til andre medier, er det brugerens ansvar at kontrollere, at de specificerede materialer er i orden. Er der usikkerhed kontaktes leverandøren. Støjniveauet for den luftbårne støj fremgår af følgende liste. De anførte værdier er målt som middelværdier på 1m afstand fra maskinoverfladen i frit felt ca. 1,5m over fundamentet. Lydtryksniveauerne er en generel retningsværdi, som ikke kan opfattes som garantiværdier for hver enkelt pumpe, idet en pumpe støjniveau i høj grad er afhængig af indbygningsmåde og driftsforhold. Målingerne er for pumpen inkl. motor.

Lydtryksniveau for PVLN - pumperne :

PVLN type	dB(a)
1050.81	40
1050.61	47
1050.27	70
1050.22	78
1050.21	80
1065.61	47
1065.42	53
1065.41	55
2065.23	81
2065.22	83
2065.21	84
0080.61	52
0080.42	56
0080.41	57
0080.22	80
0080.21	81
2080.42	58
2080.41	62
2080.23	40
2080.22	84
2080.21	84
1100.61	58

PVLN type	dB(a)
1100.41	71
2100.61	64
2100.41	72
2125.62	68
2125.44	74
2125.43	76
2125.42	77
2125.41	78
2150.82	69
2150.62	73
2150.61	74
2150.43	78
2150.42	79
2150.41	80
2200.82	70
2200.81	71
2200.62	74
2200.61	76
2200.44	79
2200.43	80
2200.42	81
2200.41	82

Omgivelser: Pumperne er som standard med motorer med beskyttelsesgrad IP54 (dvs. beskyttet mod indtrængende støv, samt at vand uden tryk ikke ødelægger motoren). Motorerne er dimensioneret for omgivelsestemp. på 40°C. Ved eksplosive zoner skal pumpen udstyres med eksplosionssikre motorer. Pumpens ydeevne er stemplet i pumpe skiltet. Pumpens vægt og dimension fremgår af følgende skema. Vægten er inkl. vekselstrømsmotor i støbejern.



	Type	TN	Flange	TN	D	DA	DB	DC	H	HA	HB	HF	I	J	K	KA	KB	L	LA	LB	N x M	Vægt
					mm	mm	mm	mm	Max. mm	Max. mm	mm	Min. mm	Max. mm	mm	mm	mm	mm	mm	mm	mm	mm	
1	1025.21	10	1" / 25 mm	10	25	115	68	85	434	374	60	60	150	186	20	101	10	30	15	15	4 x ø14	30 kg
	1025.22	10		409	349	60	60	150	186	2	1	0	0	0	0	0	0	0	0	0	0	30 kg
	1025.23	10		397	337	60	60	137	162	2	1	0	0	0	0	0	0	0	0	0	0	30 kg
2	1025.41	10		10	25	115	68	85	382	322	60	60	127	140	20	101	10	30	15	15	4 x ø14	25 kg
	1025.42	10		382	302	60	60	127	140	2	1	0	0	0	0	0	0	0	0	0	0	25 kg
3	1025.61	10		10	25	115	68	85	360	300	60	60	127	140	20	101	10	30	15	15	4 x ø14	25 kg
	1025.62	10		360	300	60	60	127	140	2	1	0	0	0	0	0	0	0	0	0	0	25 kg
4	1040.21	10	1½" / 40 mm	10	40	150	88	110	568	488	80	60	166	224	22	105	11	35	17	17	4 x ø18	50-55 kg
	1040.22	10		487	407	80	60	154	200	4	9	0	5	5	5	5	5	5	5	5	5	45-50 kg
	1040.23	10		457	377	80	60	150	186	4	9	0	5	5	5	5	5	5	5	5	5	40-45 kg
5	1040.41	10		10	40	150	88	110	400	320	80	60	137	162	22	105	11	35	17	17	4 x ø18	35 kg
	1040.42	10		405	325	80	60	127	140	4	9	0	5	5	5	5	5	5	5	5	5	30 kg
	1040.43	10		405	325	80	60	127	140	4	9	0	5	5	5	5	5	5	5	5	5	30 kg
6	1040.61	10		10	40	150	88	110	383	303	80	60	127	140	22	105	11	35	17	17	4 x ø18	30 kg
	1040.62	10		383	303	80	60	127	140	4	9	0	5	5	5	5	5	5	5	5	5	30 kg
	1040.63	10		383	303	80	60	127	140	4	9	0	5	5	5	5	5	5	5	5	5	30 kg
7	1050.21	10	2" / 50 mm	10	50	165	102	125	649	559	90	110	184	249	26	125	14	40	20	20	4 x ø18	75-90 kg
	1050.22	10		576	486	90	110	166	224	5	0	0	0	0	0	0	0	0	0	0	0	60-70 kg
	1050.23	10		545	455	90	110	154	200	5	0	0	0	0	0	0	0	0	0	0	0	55-65 kg
	1050.27	10		510	420	90	110	150	186	5	0	0	0	0	0	0	0	0	0	0	0	50-55 kg
	1050.28	10		485	395	90	110	150	186	5	0	0	0	0	0	0	0	0	0	0	0	45-50 kg
8	1050.41	10		10	50	165	102	125	460	370	90	110	137	162	26	125	14	40	20	20	4 x ø18	40 kg
	1050.42	10		460	370	90	110	137	162	5	0	0	0	0	0	0	0	0	0	0	0	40 kg
	1050.43	10		460	370	90	110	137	162	5	0	0	0	0	0	0	0	0	0	0	0	40 kg
9	1050.61	10		10	50	165	102	125	460	370	90	110	137	162	26	125	14	40	20	20	4 x ø18	40 kg
	1050.81	10		460	370	90	110	137	162	5	0	0	0	0	0	0	0	0	0	0	0	40 kg
10	1065.41	10	2½" / 65 mm	10	65	185	122	145	470	370	100	110	137	162	28	130	15	44	22	22	4 x ø18	50 kg
	1065.42	10		470	370	100	110	137	162	5	5	0	0	0	0	0	0	0	0	0	0	45 kg
	1065.61	10		470	370	100	110	137	162	5	5	0	0	0	0	0	0	0	0	0	0	50 kg
11	2065.21	10		10	65	185	122	145	815	705	110	125	242	313	35	175	17	45	22	22	4 x ø18	150-195 kg
	2065.22	10		815	705	110	125	224	305	0	5	0	5	5	5	5	5	5	5	5	5	145-155 kg
	2065.23	10		658	548	110	125	184	249	0	5	0	5	5	5	5	5	5	5	5	5	100-115 kg
12	2065.41	10		10	65	185	122	145	564	454	110	125	154	200	35	175	17	45	22	22	4 x ø18	90-95 kg
	2065.42	10		520	410	110	125	150	186	0	5	0	5	5	5	5	5	5	5	5	5	85-90 kg
13	0080.21	10	3" / 80 mm	10	80	200	138	160	699	579	120	120	184	249	32	150	17	48	24	24	8 x ø18	90-105 kg
	0080.22	10		679	559	120	120	184	249	0	0	0	0	0	0	0	0	0	0	0	0	85-100 kg
	0080.23	10		642	522	120	120	166	224	0	0	0	0	0	0	0	0	0	0	0	0	75-80 kg
14	0080.41	10		10	80	200	138	160	530	410	120	120	150	186	32	150	17	48	24	24	8 x ø18	60-65 kg
	0080.42	10		505	385	120	120	150	186	0	0	0	0	0	0	0	0	0	0	0	0	55-60 kg
	0080.43	10		492	372	120	120	137	162	0	0	0	0	0	0	0	0	0	0	0	0	50-55 kg
	0080.61	10		490	370	120	120	137	162	0	0	0	0	0	0	0	0	0	0	0	0	50-55 kg

	Type	TN	Flange	TN	D	DA	DB	DC	H	HA	HB	HF	I	J	K	KA	KB	L	LA	LB	N x M	Vægt
					mm	mm	mm	mm	Max. mm	Max. mm	mm	mm	mm	mm	m	mm	m	mm	mm	mm	mm	mm
15	2080.21 2080.22 2080.23	10 10 10	3" 80 mm	10 10 10	80	200	138	160	882 830 830	752 700 700	130	120	255 242 224	330 313 305	38 0	175	20 5	540	260	280	8 x ø18	180-220 kg 155-200 kg 150-165 kg
16	2080.41 2080.42	10 10		10 10	80	200	138	160	579 579	449 449	130	120	154 154	200 200	38 0	175	20 5	540	260	280	8 x ø18	80-85 kg 75-80 kg
17	1100.41 1100.42 1100.61 1100.81	10 10 10 10	4" 100 mm	10 10 10 10	100	220	158	180	631 600 555 555	486 455 410 410	145	125	166 154 150 150	224 200 186 186	37 5	170	20 5	590	270	320	8 x ø18	90-100 kg 80-90 kg 75-80 kg 75-80 kg
18	2100.41 2100.61	10 10		10 10	100	220	158	180	699 594	559 454	140	125	184 154	249 200	43 0	195	23 5	620	300	320	8 x ø18	115-125 kg 90-95 kg
19	2125.41 2125.42 2125.43 2125.44 2125.45	10 10 10 10 10	5" 125 mm	10 10 10 10 10	125	250	188	210	1035 977 930 822 781	835 777 730 622 581	200	170	255 255 224 205 184	351 330 305 260 249	46 0	205	25 5	800	400	400	8 x ø18	300-315 kg 265-300 kg 240-255 kg 190-210 kg 180-190 kg
20	2125.62	10		10	125	250	188	210	701	501	200	170	166	224	46 0	205	25 5	800	400	400	8 x ø18	165-170 kg
21	2150.41 2150.42 2150.43 2150.44	6 6 6 6	6" 150 mm	10 10 10 10	150	285	212	240	1123 1070 1070 1012	963 910 910 852	160	175	327 261 255 255	392 351 351 330	62 5	285	34 0	925	475	450	8 x ø22	465-490 kg 410-425 kg 395-410 kg 355-390 kg
22	2150.61 2150.62	6 6		10 10	150	285	212	240	960 857	800 697	160	175	224 205	305 260	62 5	285	34 0	925	475	450	8 x ø22	335-350 kg 290-310 kg
23	2150.82	6		10	150	285	212	240	857	697	160	175	205	260	62 5	285	34 0	925	475	450	8 x ø22	290-300 kg
24	2200.41 2200.42 2200.43 2200.44 2200.45	6 6 6 6 6	8" 200 mm	10 10 10 10 10	200	340	268	295	1291 1278 1174 1130 1130	1101 1088 984 940 940	190	190	345 345 327 261 255	442 442 392 351 351	71 0	310	40 0	109 5	565	530	8 x ø22	665-730 kg 605-655 kg 550-575 kg 505-520 kg 485-500 kg
25	2200.61 2200.62	6 6		10 10	200	340	268	295	1072 1020	882 830	190	190	255 224	330 305	71 0	310	40 0	109 5	565	530	8 x ø22	460-480 kg 440-455 kg
26	2200.81 2200.82 2200.83	6 6 6		10 10 10	200	340	268	295	1020 1020 956	830 830 766	190	190	224 224 205	305 305 260	71 0 0	310	40 0 5	109 5 5	565	530	8 x ø22	430-445 kg 415-430 kg 400-410 kg

## 2.2. TEKNISKE DATA FOR PUMPER MED 69 XX XX VARENUMMER

Pumperne udføres i forskellige materialesammensætninger, som fremgår af typenummeret på typeskiltet.

Se herunder.

## 2.3. FORKLARING AF TYPEBETEGNELSEN

Alle PVLN pumper er forsynet med et typeskilt. Typebetegnelsen, der er angivet på typeskiltet, er opbygget på følgende måde:

PVLNYYXX/MR-Z

XX : Trykstudsdiаметer

M: Pumpens materialesammensætning

R: Pumpens udførelse

Z: Div. varianter

M kan være følgende:

A: Hus og bagdæksel: Støbejern + legeret støbejern. Hjul og tætningsringe: Bronze (Rg10)

D: Hus og bagdæksel: Bronze (Rg5). Hjul og tætningsringe: Bronze (Rg10).

E: Specielle materialer.

Pumperne kan leveres i andre materialekombinationer efter aftale med leverandøren.

R kan være følgende:

12 : Monoblok, uden leje i pumpen

Z kan være følgende:

- i : TN16 flanger
- j : TN25 flanger
- k : Spec. flange
- l : Anden akseltætning
- m : BS-flanger
- n : ANSI-flanger
- o : Choksikret udførelse
- p : Anden udførelse
- q : JIS-flanger

Enhver anvendelse af pumpen skal altid vurderes ud fra de materialer, der er anvendt i pumpen. Ved

tvivl kontaktes leverandøren.

Pumper i materialeudførelse A anvendes primært til ferskvand.

Pumper i materialeudførelse D anvendes primært til havvand.

Er pumperne beregnet for specielle anvendelser, angives følgende:

Pumpens nr. :

Pumpens type :

Anvendelse :

Bemærkning :

## 2.4. TEKNISK BESKRIVELSE

Det angivne støjniveau er den luftbårne støj inklusive motoren. Støjen er afhængig af den leverede motortype, idet støjen fra pumpen kan regnes som motorens støjniveau + 2dB(A). Dette støjniveau gælder for pumper med el-motorer.

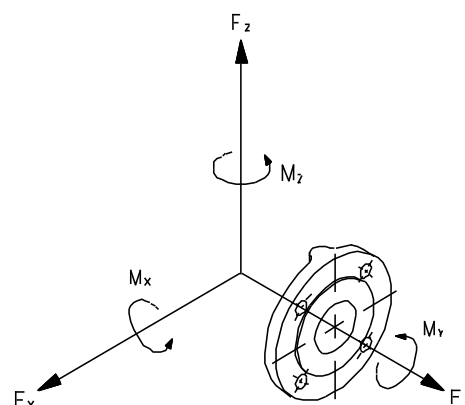
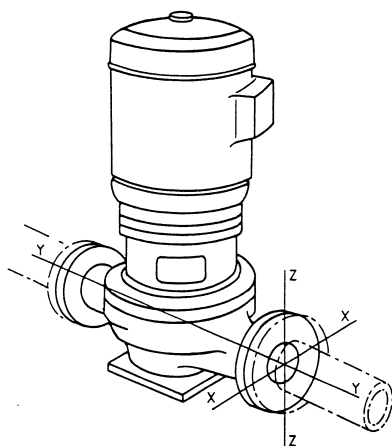
Pumpernes ydelse fremgår af typeskiltet på pumpen. Er pumpen leveret uden motor, skal pumpeydelsen

angives på skiltet i forbindelse med montage af motoren.

Tilladelige belastninger af flangerne fremgår af følgende tabel. Værdierne gælder for standardpumper i

bronze (Rg5) og støbejern (GG20). For pumper i SG-jern (GGG40) øges værdierne med faktor 1.5.

### Tilladelig belastning og momenter for pumpeflanger:





Rørarrangement	DN	Kræfter (N)				Momenter (Nm)			
	mm	F <sub>Y</sub>	F <sub>Z</sub>	F <sub>X</sub>	ΣF	M <sub>Y</sub>	M <sub>Z</sub>	M <sub>X</sub>	ΣM
Horisontal rørledning vinkelret på akslen. Suge- og trykflanger over installationsplan.	25	250	320	250	480	300	150	260	420
	40	400	500	400	750	400	200	300	550
	50	500	600	550	1000	450	250	350	600
	65	650	840	750	1340	510	310	380	700
	80	800	950	850	1500	550	350	400	750
	100	1000	1250	1150	2000	650	400	500	900
	125	1250	1600	1430	2500	830	520	650	1150
	150	1500	1900	1700	2950	1000	650	800	1400
200	2000	2520	2200	3920	1330	860	1060	1860	

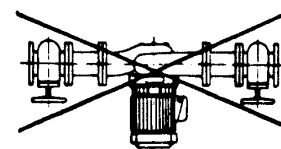
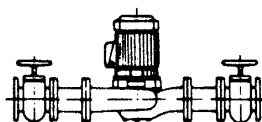
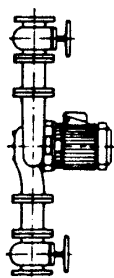
I sammenhæng med de tilladelige belastninger på flangerne ifølge ovenstående tabel, er der følgende begrænsning :

$$\left( \frac{\sum F_{\text{beregnet}}}{\sum F_{\text{Max.tilladelg}}} \right)^2 + \left( \frac{\sum M_{\text{beregnet}}}{\sum M_{\text{Max.tilladelg}}} \right)^2 < 2$$

### 3. MONTERING

Pumpen monteres i rørsystemet på samme måde som en ventil. Pumpen kan monteres i både lodrette og vandrette rør. I vandret rørledning dog ikke med motor under vandret plan. Den maksimale belastning af flangerne fremgår af den tekniske beskrivelse.

Ved installation skal det sikres, at pumpen er jordet, så der ikke opstår et elektrisk potentiale i pumpen.

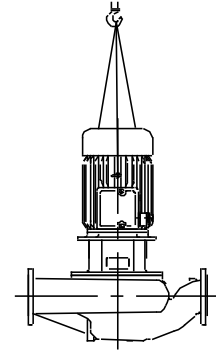


**Ved installationer hvor der pumpes varme eller meget kolde væsker, skal brugeren være opmærksom på, at berøring af overfladen udgør en fare. Nødvendige sikkerhedsforanstaltninger skal foretages af brugeren.**

## 4. TRANSPORT/OPBEVARING

Pumperne løftes som angivet. Vægten fremgår af den tekniske beskrivelse. Ved forsendelse skal pumpen fastgøres forsvarligt på paller eller lignende. Tyngdepunktet bliver i motorens midterlinie.

Pumpen skal opbevares tørt.



## 5. IGANGSÆTNING



Før pumpen første gang startes op, kontrolleres at motorens elektriske data passer til nettet. Motoren forbindes efter forbindelsesdiagrammet i klemkasselåget og skal forskriftsmæssigt beskyttes med motorværn. Indstilling af motorværnet foretages efter motorleverandørens anvisninger. Arbejdet skal udføres af fagfolk, og overholde gældende normer.

***Af hensyn til akseltætningen må pumpen ikke køres tør.***

Er der tilløbstryk til pumpen, åbnes ventilen på pumpens sugeside og luften lukkes ud gennem udluftningsskruen (5). Er der ikke tilløbstryk, skal anlægget være forsynet med en bundventil eller kontraventil på sugesiden.

Pumpen spædes op, samtidig med at udluftningsventilen (5) holdes åben. Når pumpen er fyldt med vand, og luften er evakueret, kan anlægget startes. Omdrejningsretningen kontrolleres. Hvis omdrejnings-retningen er forkert ombyttes 2 af tilledningerne. Omdrejningsretningen er angivet med pil. Det sikres at lejerne kører rigtigt, og ikke bliver varme.

## 6. REGULERING

Tryk og vandmængde kan tilpasses behovet ved at regulere med en ventil på pumpens trykside, aldrig på **sugesiden**, da der derved opstår risiko for kavitation.

FEJL	ÅRSAG	AFHJÆLP
Pumpen har ingen eller ringe kapacitet.	<ol style="list-style-type: none"> <li>Omløbsretning forkert.</li> <li>Rørsystem tilstoppet.</li> <li>Pumpen tilstoppet.</li> <li>Sugeledn. utæt, pumpen tager luft.</li> <li>Sugehøjde for stor.</li> <li>Pumpe og rørsystem forkert dimensioneret.</li> </ol>	<p>Omløbsretn. ændres til højre om, set fra akselende.</p> <p>Renses eller udskiftes.</p> <p>Pumpen renses</p> <p>Lækage findes, fejl udbedres, kontraventil ikke neddykket.</p> <p>Kontroller datablad Q/H kurve og NPSH eller kontakt DESMI.</p> <p>Som 5</p>
Pumpen bruger for megen effekt.	<ol style="list-style-type: none"> <li>Modtryk for lavt.</li> <li>Væsken er tungere end vand.</li> <li>Fremmedlegeme i pumpe.</li> <li>El-motor kører på to faser.</li> </ol>	<p>Indsæt blænde eller reguleringsventil, kontakt DESMI.</p> <p>Kontakt DESMI</p> <p>Pumpen demonteres, årsagen fjernes</p> <p>Kontroller sikringer, kabelforbindelser og kabel.</p>
Pumpen støjer.	<ol style="list-style-type: none"> <li>Kavitation i pumpe.</li> </ol>	<p>Sugehøjde for stor/sugeledning forkert dimensioneret/væsketemperatur for høj.</p>

## 7. VEDLIGEHOLDELSE

Ved de mindre pumper er motoren forsynet med engangssmurte kuglelejer og skal derfor ikke eftersmøres.

Ved de større pumper følges smøreforskriften som angivet på motoren.

I lange stilstandsperioder vil det være en fordel at starte pumpen op hver eller hver anden uge. Akseltætningen kontrolleres for utætheder med jævne mellemrum.

## 8. NEDTAGNING

Ved nedtagning af pumpen, sikrer man sig først, at pumpen er standset. Herefter tømmes pumpen for væske, inden den demonteres i rørsystemet. Har pumpen pumpet farlige væsker, skal man være opmærksom på dette og beskytte sig mod skader. Ved varme væsker skal man være meget opmærksom på, at pumpen er tømt inden udtagning fra rørsystemet.



De elektriske forbindelser demonteres af fagfolk.

## 9. REPARATIONER

De dele, som er udsat for slitage er: akseltætning (22), løbehjul (2), tætn.ringe (16 and 17), samt motorens kuglelejer.

### 9.1. UDSKIFTNING AF LØBEHJUL (2):

Ventiler på begge sider af pumpen lukkes. Møtrikkerne (15) løsnes og overdelen skilles fra pumpehuset. Skruen (20) fjernes, og løbehjulet (2) kan tages af. Det nye løbehjul påmonteres.

### 9.2. UDSKIFTNING AF SLUTRINGE (16 and 17)

Når pumpe og motor er skilt ad, kan slutringen (17) i huset (1) trækkes ud.

For af udskifte den øverste slutring (16) er det nødvendigt først at afmontere løbehjulet. De nye slutringe presses på plads med et jævnt tryk over hele ringens flade. Normal diameterforskel mellem slutring og løbehjul 0,3 - 0,4 mm.

### 9.3. UDSKIFTNING AF AKSELTÆTNING (22):

Demontering som under punkt 9.1.

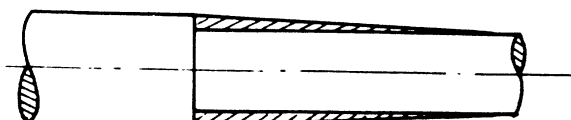
Efter afmontering af løbehjulet, fjernes pasfederen (19) og derefter afstandsbøsningen (21), som er fastlåst med en pinolskrue. Selve tætningselementet kan nu trækkes af akslen.

Sæderingen fjernes fra overdelen ved at presse med et par skruetrækkere eller lignende under sædets krave. Hvis sædet sidder fast, demonteres overdelen (4) fra motoren (9) for at muliggøre udpresning fra bagsiden.

Udboringen for sædet og akslen renses omhyggeligt for snavs og rust. Eventuelle fastsiddende belægninger kan fjernes ved at slibe akslen let med meget fint smergellærred.

Den nye sædering med isat O-ring smøres godt ind i glycerin - **ikke i olie** - og presses på plads i huset. Der bankes eventuelt let med et stykke træ for at sikre, at sædet ligger an. Sæderingen må behandles meget forsigtigt, sådan at glidefladen ikke bliver ridset.

For at gummibælgen ikke skal blive beskadiget ved montering, er det nødvendigt at bruge en bøsning som vist nedenfor.



Kulringen smøres på bagsiden med glycerin, for at sikre at den bliver siddende korrekt under montage. Akslen, den koniske bøsning og gummibælgen smøres rigeligt med glycerin.

Akseltætningen presses så langt ind på akslen, at man kan mærke at den yder modstand. Pres kun på medbringerringen.

Til slut sættes afstands-bøsningen på akslen og låses med pinolskruen.

Når pumpen er færdigmonteret, udluftes pumpehuset grundigt inden pumpen sættes i drift.

Når pumpen har kørt 1-2 min., udluftes den igen, og pumpen kan nu gå ind i normal drift.

Husk at kontrollere omløbsretningen, hvis der er risiko for at tilledningerne til motoren er blevet byttet om.

#### 9.4. UDSKIFTNING AF KUGLELEJER I MOTOREN

Kugleleje i motorens forleje kan skiftes uden at pumpen skilles ad.

Hvis kuglelejet i motorens bagleje skal udskiftes, må pumpen skilles ad og pumpeakslen demonteres (som punkt 9.1) :

Overdelen (4) demonteres fra motoren (9).

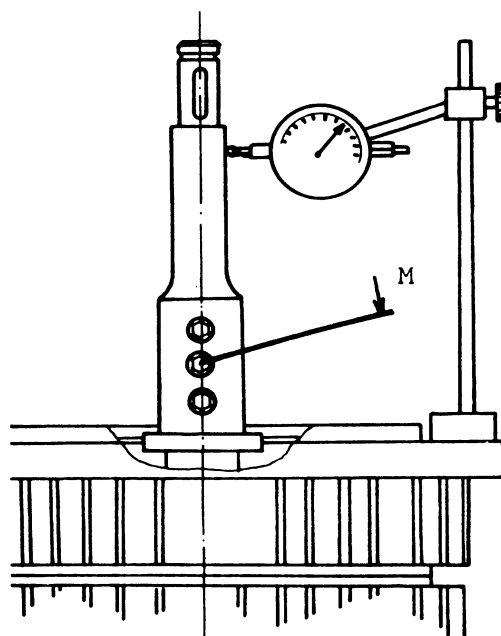
Kraterskruerne (11) i pumpeakslen fjernes, pumpeakslen kan nu trækkes af motorakslen.

Når pumpen skal samles igen, undersøges motorakslen for skader i form af mærker, grater eller stukning af akselenden.

Eventuelle skader udbedres med fil og fint smergellærred. Det er nødvendigt at være meget omhyggelig med dette arbejde, ikke mindst ved nye motorer, som ofte har transportskader på akseltappen. Manglende omsorg i dette arbejde resulterer i, at kastet bliver utilladeligt stort og/eller at pumpeakslen river på motorakslen ved påsætning.

Pumpeakslen skal normalt gå relativt let på motorakslen (håndslag eller lette slag med plasthammer).

Kraterskruerne spændes til det i tabellen (side 13) angivne moment (midterste først) og til slut kontrolleres, at kastet holder sig inden for de angivne grænser ved hjælp af et indikatorur.



## 10. AFPRØVNING

Efter enhver reparation undersøges, om motoren kan løbe let rundt, før man sætter strøm til motoren. Husk også kontrol af omløbsretningen samt udluftning af pumpen.

Pumpetype	Aftrækker	M: Tilsp.moment	Max. kast
PVLN1025.61/62 PVLN1025.41/42 PVLN1025.21/22/23		4 Nm 4 Nm 6 Nm	60 µm 60 µm 60 µm
PVLN1040.61/62/63 PVLN1040.42/43 PVLN1040.41 PVLN1040.21/22/23		4 Nm 4 Nm 6 Nm 6 Nm	60 µm 60 µm 60 µm 60 µm
PVLN1050.61/81 PVLN1050.41/42/43 PVLN1050.27/28 PVLN1050.22/23 PVLN1050.21	SK 336 SK 336 SK 337 SK 337 SK 338	6 Nm 6 Nm 18 Nm 18 Nm 30 Nm	60 µm 60 µm 60 µm 60 µm 70 µm
PVLN1065.61 PVLN1065.41/42	SK 336 SK 336	6 Nm 6 Nm	60 µm 60 µm
PVLN2065.41/42 PVLN2065.23 PVLN2065.21/22	SK 337 SK 338 SK 338	18 Nm 30 Nm 60 Nm	70 µm 70 µm 70 µm
PVLN0080.43/61 PVLN0080.42 PVLN0080.23/41 PVLN0080.21/22	SK 336 SK 336 SK 337 SK 338	6 Nm 18 Nm 18 Nm 30 Nm	60 µm 60 µm 60 µm 70 µm

Pumpetype	Aftrækker	M: Tilsp.moment	Max. kast
PVLN2080.41/42 PVLN2080.21/22/23	SK 337 SK 338	18 Nm 60 Nm	60 µm 70 µm
PVLN1100.41/61 PVLN2100.61 PVLN2100.41	SK 337 SK 337 SK 338	18 Nm 18 Nm 30 Nm	60 µm 60 µm 70 µm
PVLN2125.62 PVLN2125.44/45 PVLN2125.41/42/43	SK 339 SK 339 SK 340	18 Nm 30 Nm 60 Nm	60 µm 70 µm 70 µm
PVLN2150.62/82 PVLN2150.44/61 PVLN2150.42/43 PVLN2150.41	SK 339 SK 340 SK 340 SK 340	30 Nm 60 Nm 60 Nm 150 Nm	70 µm 70 µm 70 µm 80 µm
PVLN2200.83 PVLN2200.81/82 PVLN2200.61/62 PVLN2200.44/45 PVLN2200.41/42/43	SK 339 SK 340 SK 340 SK 340 SK 340	30 Nm 60 Nm 60 Nm 60 Nm 150 Nm	70 µm 70 µm 70 µm 70 µm 80 µm

Pumper med 69 XX XX varenummer:

Motorstørrelse	Aftrækker	M: Tilsp.moment	Max. kast
IEC 71		4 Nm	60 µm
IEC 80	SK 336	6 Nm	60 µm
IEC 90	SK 336	6 Nm	60 µm
IEC 100/112	SK 337	18 Nm	60 µm
IEC 132	SK 338	30 Nm	60 µm
IEC 160		60 Nm	70 µm

## 11. EU-OVERENSSTEMMELSESERKLÆRING

DESMI PUMPING TECHNOLOGY A/S erklærer hermed, at vores pumper af typen PVLN, PVLB, PVLS and PVLJ er fremstillet i overens-stemmelse med følgende væsentlige sikkerheds- og sundhedskrav i RÅDETS DIREKTIV 2006/42/EF om maskiner, bilag I.

Der er anvendt følgende harmoniserede normer:

EN/ISO 13857:2008	Maskinsikkerhed. Fareområder og sikkerhedsafstande. Beskyttelse af hænder og arme
EN 809 :1998 + A1:2009	Pumper og pumpeenheder til væsker – Almene sikkerhedskrav
EN12162:2001+A1:2009	Procedurer for hydrostatisk trykprøvning af væskepumper
EN 60204-1:2006/A1:2009	Elektrisk udstyr på maskiner (pkt. 4 Generelle krav)

Pumper, der fra vores side leveres sammenbygget med en drivenhed, er påført CE-mærke og opfylder kravene anført herover.

Pumper, der fra vores side leveres uden drivenhed (som delmaskine), må kun tages i anvendelse, når drivenheden og sammenbygningen opfylder kravene anført herover.

Nørresundby, Marts 05 2019



Henrik Mørkholt Sørensen  
Managing Director

DESMI PUMPING TECHNOLOGY A/S  
Tagholm 1  
9400 Nørresundby



## 12. INFORMATION VEDR. NEDTAGNING, GENANVENDELSE ELLER BORTSKAFFELSE AF PUMPEN EFTER ENDT BRUG

Der anvendes ikke farlige materialer i DESMI pumper - se DESMI Green Passport (kan sendes på forespørgsel - kontakt DESMI) - dvs. almindelige genvindingsfirmaer kan håndtere bortskaffelse. Alternativt kan pumpen og motoren returneres til DESMI for sikker genanvendelse efter endt brug.

## 13. POSITIONSNUMMEROVERSIGT PUMPE

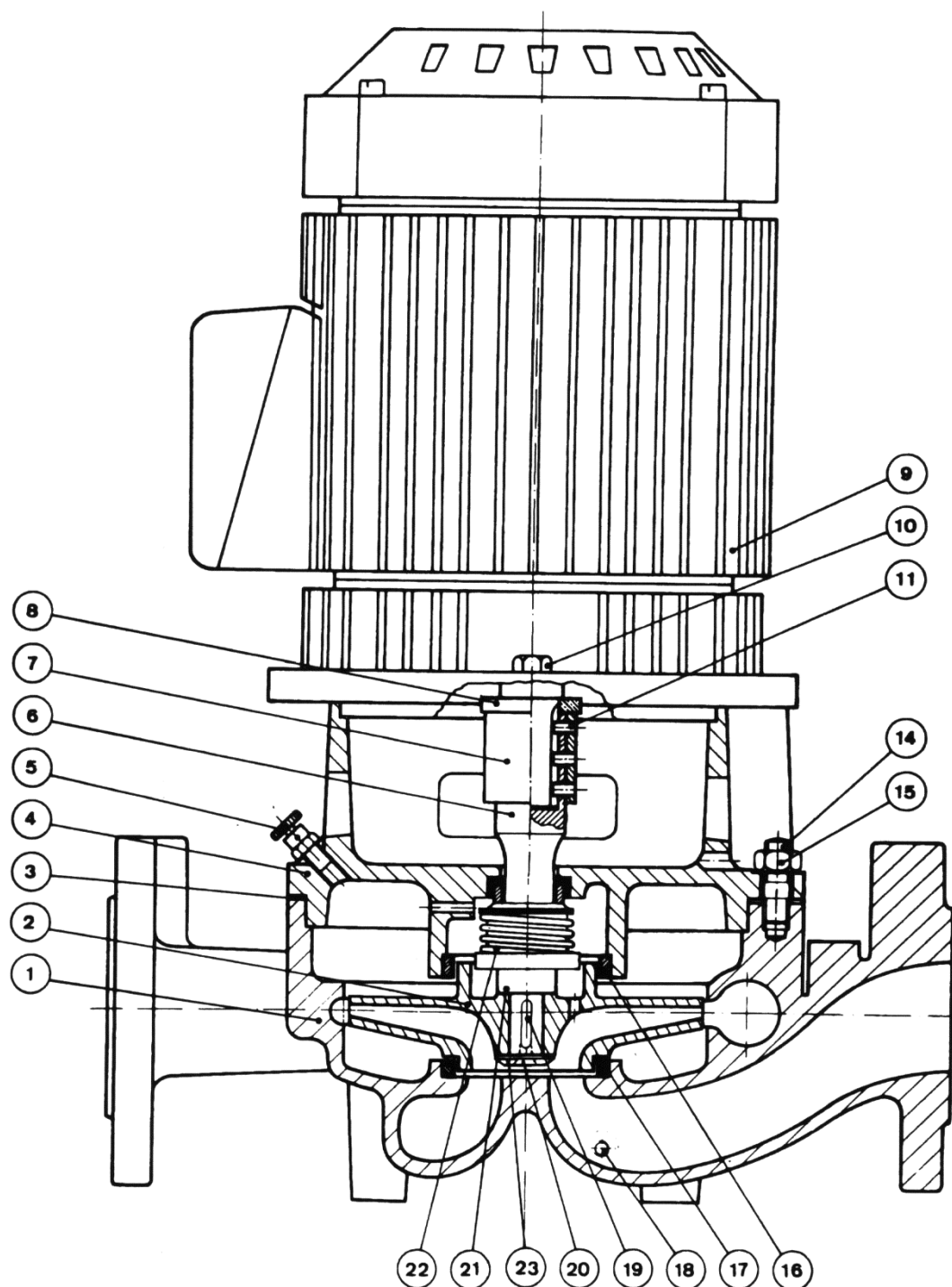
POS.	BENÆVNELSE	DESIGNATION	BEZEICHNUNG
1	Pumpehus	Pump casing	Pumpengehäuse
2	Løbehjul	Impeller	Laufrad
3	Pakning	Gasket	Dichtung
4	Overdel	Top piece	Zwischengehäuse
5	Udluftningsventil	Air vent screw	Imbusschraube
6	Aksel	Pump shaft	Pumpenwelle
7	Akselbøsning	Shaft bushing	Wellenbuchse
8	Aftrækkerflange	Dismantling flange	Abziehflansch
9	Motor	Motor	Motor
10*	Skruer	Screw	Schraube
11	Pinolskrue med krater	Pointed screw	Gewindestift
14	Pindbolt	Stud bolt	Spannschraube
15	Møtrik	Nut	Mutter
16	Slutring, trykside	Seal ring, pressure	Spaltring druckseitig
17	Slutring, sugeside	Seal ring, suction	Spaltring saugseitig
18	Aftapningsskrue	Drain screw	Verschlussschraube
19	Pasfeder	Key	Paßfeder
20	Skruer	Screw	Schraube
21	Afstandsbøsning	Space bushing	Abstandsbuchse
22	Mekanisk akseltætning	Mech. shaft seal	Gleitringdichtung
23	Spændeskive	Washer plate	Federscheibe

\* Skruer eller pindbolte + møtrik.

Pos. nr. refererer til tegning.

Ved ordre på reservedele bedes pumpenummer, typenummer samt positionsnumre og benævnelse opgivet.

## 14. SAMLINGSTEGNING PUMPE



## 15. POSITIONSNUMMEROVERSIGT PUMPE- PVLN1025 & 1040

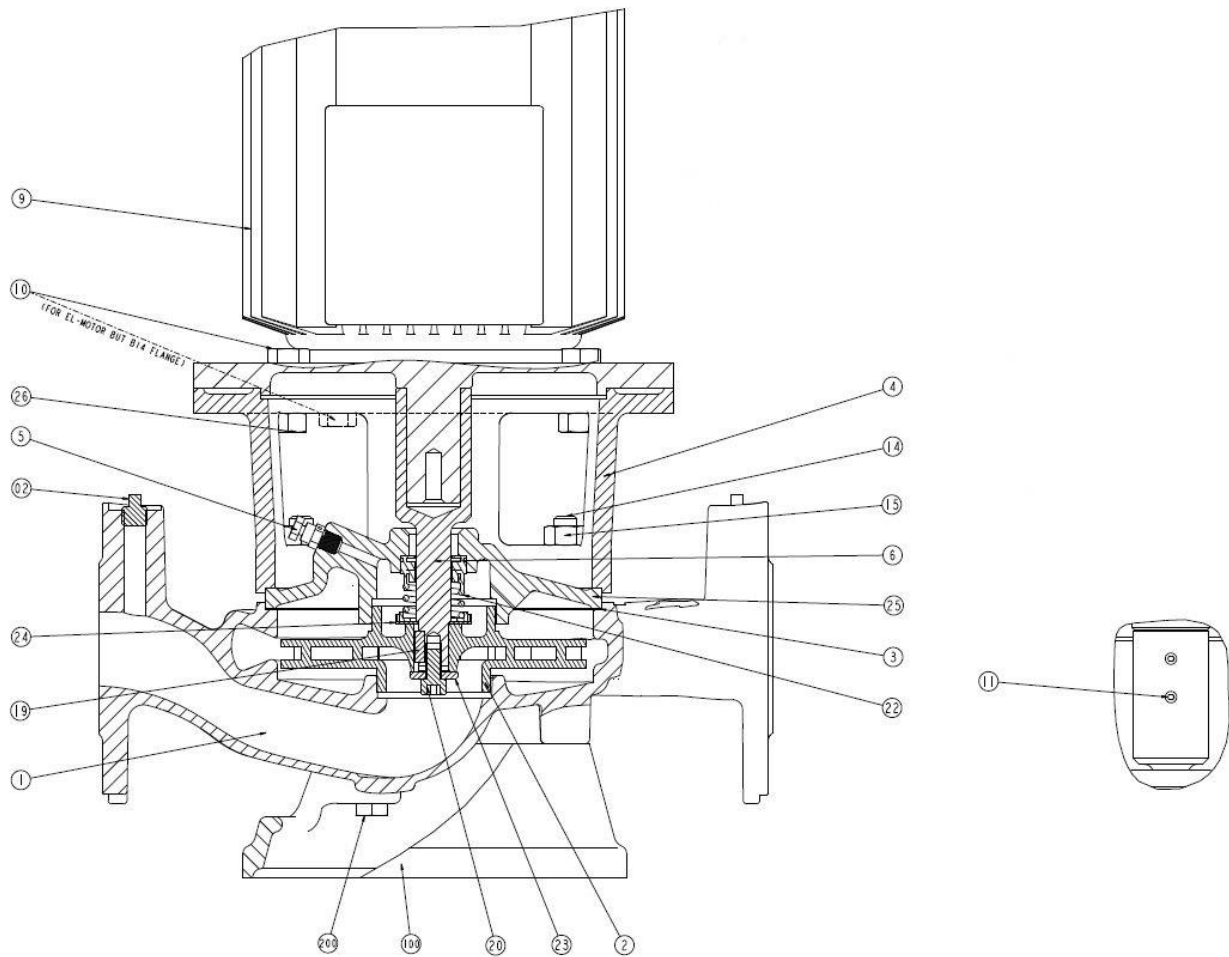
POS.	BENÆVNELSE	DESIGNATION	BEZEICHNUNG
1	Pumpehus	Pump casing	Pumpengehäuse
02	Prop	Plug	Stecker
2	Løbehjul	Impeller	Lauftrad
3	Pakning	Gasket	Dichtung
4	Motorkonsol	Bracket	Halterung
5	Udluftningsventil	Air vent screw	Imbusschraube
6	Pumpe-aksel	Pump shaft	Pumpenwelle
9	Motor	Motor	Motor
10*	Skrue	Screw	Schraube
11	Pinolskrue med krater	Pointed screw	Gewindestift
14	Pindbolt	Stud	Spannschraube
15	Møtrik	Nut	Mutter
19	Pasfeder	Key	Passfeder
20	Skrue	Screw	Schraube
22	Mekanisk akseltætning	Mech. shaft seal	Gleitringdichtung
23	Spændeskive	Washer plate	Federscheibe
24	Fjederstyr	Spring holder	Federhalter
25	Bagdæksel	Cover	Abdeckung
26	Møtrik	Nut	Mutter
100	Fodplade	Base plate	Grundplatte
200	Aftapningskrue	Drain screw	Verschlussschraube

\* Skrue eller pindbolt + møtrik.

Pos. nr. refererer til tegning.

Ved ordre på reservedele bedes pumpenummer, typenummer samt positionsnumre og benævnelse opgivet.

## 16. SAMLINGSTEGNING – PVLN1025 & 1040



Pos. 26 til EL -motor, men ikke B14 -flange