

# H 125

## Slidstærk neddykket kloakpumpe til rent vand og spildevand

H 125 er en slidstærk neddykket kloakpumpe. Den er ideel til pumpning af rent vand og spildevand indeholdende slibende sand eller slam. Den bruges til at pumpe overfladevand fra brønde, tunneller og byggepladser, til industrivand og anvendelse om bord på skibe.

### Montage:

Transportabel eller fast. Model med niveau kontrol for automatisk pumpedrift, afhængig af væskniveauet i brønden.

### Pumpemedium:

Rent vand eller spildevand indeholdende slibende partikler (f.eks. sand). Max. væsketemperatur: 35°C, kortvarigt op til 60°C.

### Design

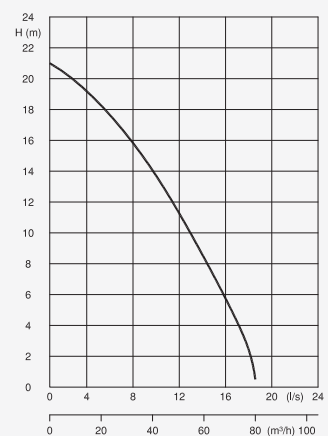
Fuldt neddykket kompakt integreret motorpumpe bestående af:

### Pumpe:

Ettrins centrifugalpumpe med horisontalt udløb.



Ydelse



### Løbehjul:

Åbent multikanalsløbehjul, fri passage 10 mm. Afstanden mellem løbehjul og hus kan justeres for at sikre max. ydelse.

### Motor:

Fuldt neddykket tryktæt el-motor, oliefyldt. Isolationsklasse H. Motorbeskyttelse IP 68. Kabelkammer isoleret fra motorhus.

### Kabel:

H 07 RN-F 4 G 1,5

### Aksel/leje:

Rotoraksel i rustfrit stål, stor diameter, forsmurte lejer

### Tætninger:

Kombination af 2 mekaniske tætninger i et separat oliechamber. Udvendigt oliecheck. Elektrisk tætningskontrol er ekstraudstyr, fås også med 3 læbetætninger.

### Tekniske Data

Pumpetype	Motor Tilført effekt P1 (kW)	Motor Afgivet effekt P2 (kW)	Spænding 50 Hz (V)	Udløb	Nominal strøm (A)	Fri passage (mm)	Vægt (kg)
H 125 D (A)	3,5	2,8	400-415/ 3Ph	BSP 2½" M	7,4	10	36

Hastighed: 2900 rpm  
Kabellængde: 20 m  
Model A: Med automatisk niveau kontrol

### Materials

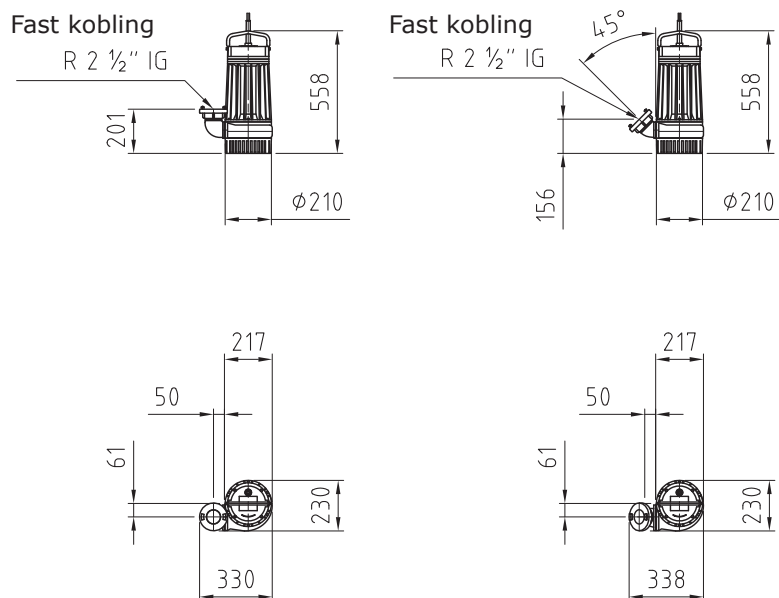
Pumpehus	Gummieret aluminium
Sugesi, rørbøjning, motorlejehus, motorhus, motorhus-dæksel	Aluminium
Løbehjul, bundplade	Støbejern
Rotoraksel, skruer	Rustfrit stål
Mekaniske tætninger	Siliciumcarbide, Kul/grafit / chromstål
Tætningssæt	Perbonane

### Leveret udstyr

Model D (400-415 V / 3 faser): Kontrolskab D32; DT32(23) monteret med overbelastningsbeskyttelse, tænd/sluk kontakt, 20 m kabel og fase-inverter. Pumpe med 90° eller 45° rørbøjning (skal vælges ved ordreførelse), fast STORZ kobling, størrelse B.

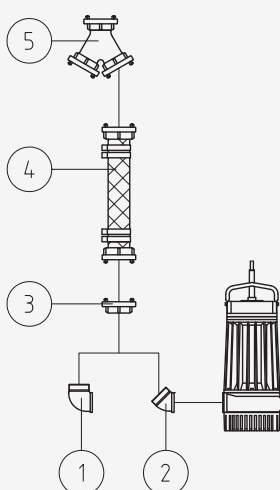
Model A:  
Med automatisk niveaukontrol, AS svømmekabler, 20 m kabel, manuel-auto-kontakt og kontrolskab DA20/32(33)

# Dimensioner og installationer



alle mål er i mm

## Tilbehør



Beskrivelse	Dimension
① 90° rørbøjning	BSP 2½" M
② 45° rørbøjning	BSP 2½" M
③ Fast STORZ kobling	B-BSP 2½" M
④ Syntetisk tryksslange med gummiføring og Storz koblinger B- 75 mm Ø	10 m 15 m 20 m 30 m
STORZ slangekobling	B- 75 mm dia.
Plastik spiralslange, pr. m	75 mm dia.
Slangebånd	85/20
⑤ STORZ samlestykke med kontraventil	A- 2B
STORZ reduktionsstykke	A-B

Beskrivelse	Dimension
○ STORZ koblingsnøgle	A, B, C
○ Nivomatik svømmekabler til mellemkobling med 20 m kabel	AZD 10/20
○ Styring til pumpestationer	På forlangende