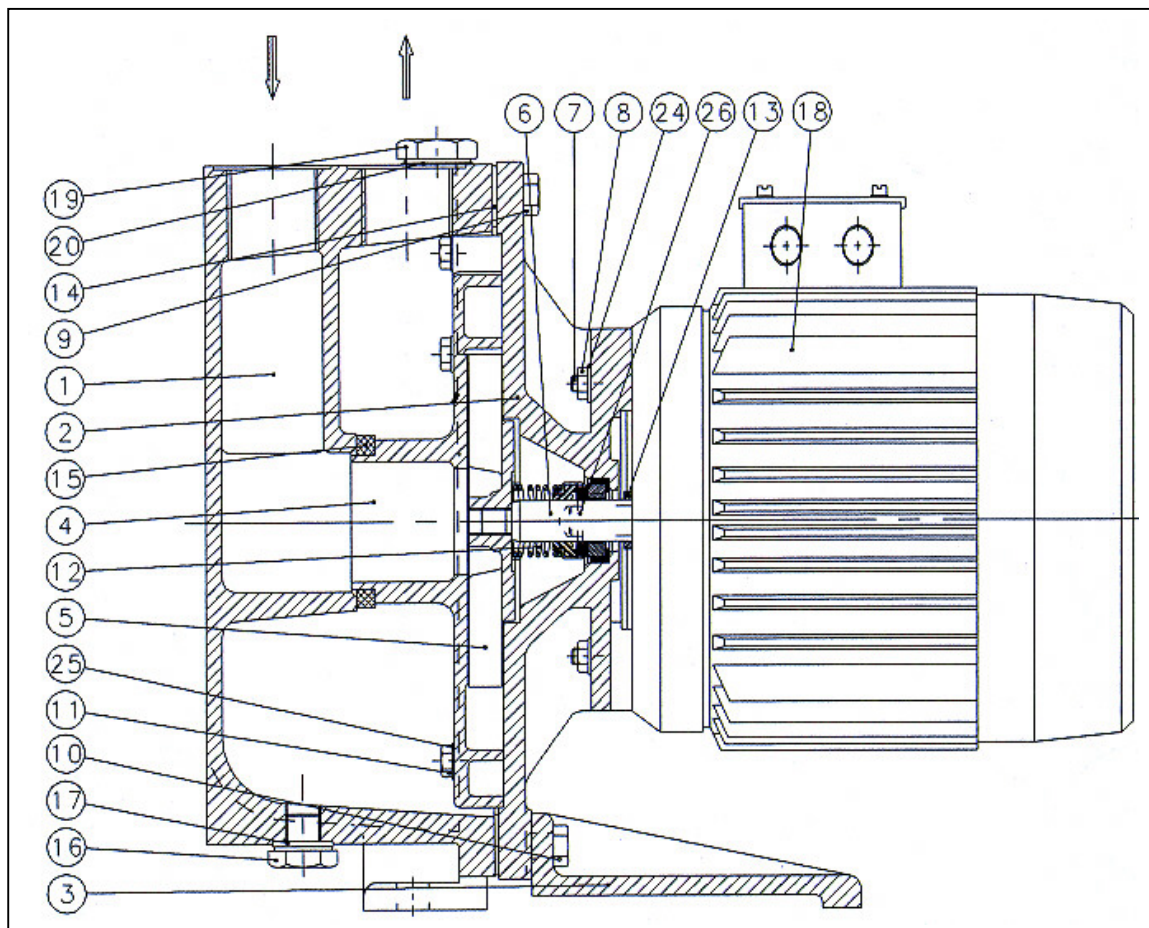


DESMI 1" self-priming cellar pump TYPE SG 25 I-II



A/S De Smithske

Tagholm I, DK-9400 Nørresundby Tel. +45 96 32 81 11 Fax +45 98 17 54 99

Manual: T1364	Language: DK - UK - D	Revision: A
------------------	--------------------------	----------------



RESERVEDELSLISTE**SPARE PARTS LIST****ERSATZTEILLISTE**

Pos. Benævnelse

Item Part Name

Pos. Bezeichnung

SG 25 I

1 Pumpehus - venstre	1 Pump casing - left	2 Pumpengehäuse - links
2 Mellemstykke	2 Intermediate piece	2 Zwischenstück
3 Fod	3 Foot	3 Fuss
4 Ledesapparat, venstregående	4 Guide vane piece, anticlockwise	4 Leitvorrichtung, linksgängig
5 Løbehjul, venstregående	5 Impeller, anticlockwise	5 Laufrad, linksgängig
6 Akseltap	6 Shaft stud	6 Wellenzapfen
7 Sætskrue -M8 x 35	7 Set screw -M8 x 35	7 Setzschraube - M8 x 35
8 Møtrik-M8	8 Nut-M8	8 Mutter-M8
9 Sætskrue -M8 x 25	9 Set screw -M8 x 25	9 Setzschraube - M8 x 25
10 Sætskrue -M8 x 35	10 Set screw -M8 x 35	10 Setzschraube - M8 x 35
11 Sætskrue -M6 x 30	11 Set screw - M6 x 30	11 Setzschraube - M6 x 30
12 Mek. akseltætning, 15 mm	12 Mech. shaft seal, 15 mm	12 Gleitringdichtung, 15 mm
13 Afslyngningsring	13 Water deflector	13 Wasserspritzring
14 Pakning	14 Gasket	14 Dichtung
15 Pakning for ledesapparat	15 Gasket for guide vane piece	15 Dichtung für Leitvorrichtung
16 Rørprop - 1/4" RG	16 Pipe plug - 1/4" BSP	16 Stopfen - 1/4" RG
17 Tætningsskive - 1/4" RG	17 Sealing washer - 1/4" BSP	17 Dichtungsscheibe - 1/4" RG
18 El-motor	18 Electric motor	18 E-Motor
19 Rørprop - 3/8" RG	19 Pipe plug - 3/8" BSP	19 Stopfen - 3/8" RG
20 Tætningsskive -, 3/8" RG	20 Sealing washer - 3/8" BSP	20 Dichtungsscheibe - 3/8"RG
24 Centerfjederskive - M8	24 Centre spring washer - M8	24 Federscheibe - M8
25 Låseskive - M6	25 Lock washer - M6	25 Sicherungsscheibe - M6
26 Spændestift	26 Tightening pin	26 Spannstift

SG 25 II

1 Pumpehus - venstre	1 Pump casing - left	1 Pumpengehäuse - links
2 Mellemstykke	2 Intermediate piece	2 Zwischenstück
3 Fod	3 Foot	3 Fuss
4 Ledesapparat, venstregående	4 Guide vane piece, anticlockwise	4 Leitvorrichtung, linksgängig
5 Løbehjul, venstregående	5 Impeller, anticlockwise	5 Laufrad, linksgängig
7 Tapskrue -M6 x 20	7 Stud -M6 x 20	7 Stiftschraube - M6 x 20
8 Møtrik -M6	8 Nut-M6	8 Mutter - M6
9 Sætskrue -M8 x 25	9 Set screw -M8 x 25	9 Setzschraube - M8 x 25
10 Sætskrue -M8 x 35	10 Set screw -M8 x 35	10 Setzschraube - M8 x 35
11 Sætskrue -M6 x 30	11 Set screw - M6 x 30	11 Setzschraube - M6 x 30
12 Mek. akseltætning, 15 mm	12 Mech. shaft seal - 15 mm	12 Gleitringdichtung - 15 mm
13 Afslyngningsring	13 Water deflector	13 Wasserspritzring
14 Pakning	14 Gasket	14 Dichtung
15 Pakning for ledesapparat	15 Gasket for guide vane piece	15 Dichtung für Leitvorrichtung
16 Rørprop - 1/4" RG	16 Pipe plug - 1/4" BSP	16 Stopfen - 1/4" RG
17 Tætningsskive - 1/4" RG	17 Sealing washer - 1/4" BSP	17 Dichtungsscheibe - 1/4" RG
18 El-motor	18 Electric motor	18 E-Motor
19 Rørprop - 3/8" RG	19 Pipe plug - 3/8" BSP	19 Stopfen - 3/8" RG
20 Tætningsskive - 3/8" RG	20 Sealing washer - 3/8" BSP	20 Dichtungsscheibe - 3/8" RG
24 Centerfjederskive - M6	24 Centre spring washer - M6	24 Federscheibe - M6