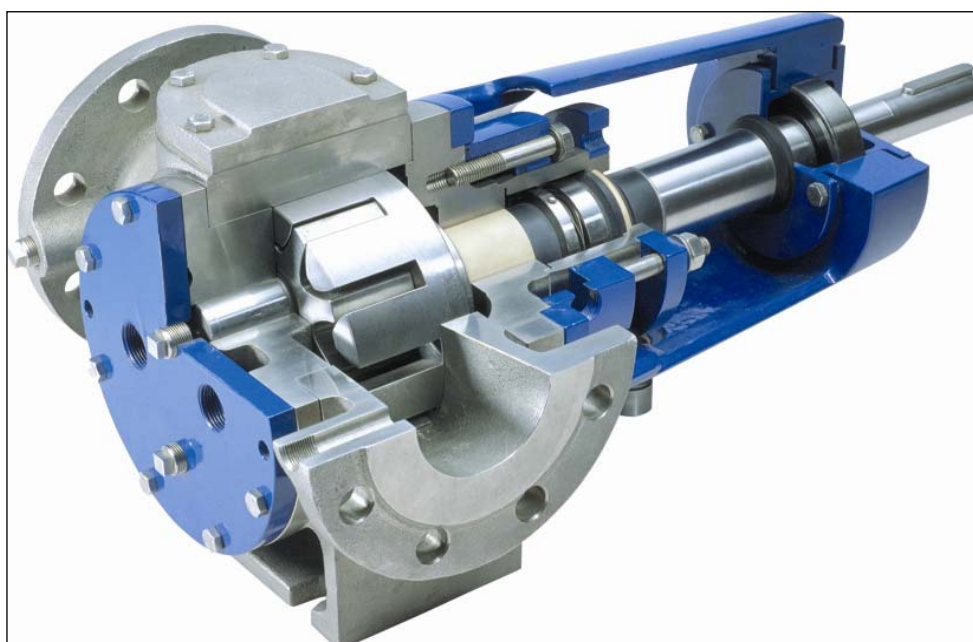


ROTAN POMP

Type GP, HD, PD, CD, CC, ED*



DESMI A/S

Telefoon: +45 96 32 81 11
Fax: +45 98 17 54 99
E-mail: desmi@desmi.com
Internet: www.desmi.com

T1456NL V9-3

EG-verklaring van conformiteit

De machinerichtlijn 2006/42/EG

Fabrikant: DESMI A/S
Adres: Tagholm 1, DK-9400 Nørresundby, Denemarken
Telefoon: 0045 96 32 81 11
E-mail: desmi@desmi.com



Desmi A/S verklaart bij deze dat het betreffende product is geproduceerd in overeenstemming met de volgende essentiële gezondheids en veiligheids voorschriften van de machinerichtlijn 2006/42/EC Annex I.

Product: ROTAN pompen compleet met motor
Type: HD, CD, PD, GP, CC, ED en MD

die zijn geïnstalleerd en worden gebruikt conform de gebruikershandleiding van Desmi A/S

De volgende geharmoniseerde standaards zijn toegepast:
EN 294:1994 veiligheidsafstanden
EN 809:2002 + AC, pompen en pompunits voor vloeistoffen
EN 12162:2001, procedures voor het hydrostatisch testen van vloeistofpompen
EN 60204-1:2006 elektrische uitrusting van machines (item 4, algemene voorschriften).

Voorbehoud

Wanneer u de pomp en motor in explosieve omgevingen gebruikt, moeten beide tevens voldoen aan de ATEX-richtlijn 94/9/EG.

Wanneer u de pomp gebruikt voor vloeistoffen met een gevarenclassificatie, moet u speciaal aandacht besteden aan het gedeelte van de handleiding dat het leegmaken en reinigen van de pomp beschrijft.

Nørresundby 2010



Kurt Bech Christensen
Technisch directeur
DESMI A/S, Denemarken

Onderdeelverklaring, verklaring van de fabrikant Pomp

Fabrikant: DESMI A/S
Adres: Tagholm 1, DK-9400 Nørresundby, Denemarken
Telefoon: 0045 96 32 81 11
E-mail: desmi@desmi.com

Product: ROTAN pompen
Type: HD, CD, PD, GP, CC, ED en MD

Die zijn geïnstalleerd en worden gebruikt conform de gebruikershandleiding van Desmi A/S

Desmi A/S verklaart bij deze dat het betreffende product is geproduceerd in overeenstemming met volgende essentiële gezondheids en veiligheidsvoorschriften van de machinerichtlijn 2006/42/EC Annex I.

De volgende geharmoniseerde standaards zijn toegepast:
EN 294:1994 veiligheidsafstanden
EN 809:2002 + AC, pompen en pompunits voor vloeistoffen
EN 12162:2001, procedures voor het hydrostatisch testen van vloeistofpompen

Het product is ontworpen met als doel te worden verbonden met een elektrische motor, opdat deze gezamenlijk een machine vormen.

Waarschuwing:

Wanneer u de pomp en motor in explosieve omgevingen gebruikt, moeten beide tevens voldoen aan de ATEX-richtlijn 94/9/EG.

Wanneer u de pomp gebruikt voor vloeistoffen met een gevarenclassificatie, moet u speciaal aandacht besteden aan het gedeelte van de handleiding dat het leegmaken en reinigen van de pomp beschrijft.

Start de pomp niet voordat u een risico-beoordeling hebt verricht voor pomp, motor en regeling, en de eenheid een CE markering heeft ontvangen conform de condities van de Machinerichtlijn



Nørresundby 2010

A handwritten signature in black ink, appearing to read 'Kurt Bech Christensen', written over a horizontal line.

Kurt Bech Christensen
Technisch directeur
DESMI A/S, Denemarken


EG-verklaring van conformiteit

ATEX, 94/9/EG

Fabrikant: DESMI A/S
Adres: Tagholm 1, DK-9400 Nørresundby, Denemarken
Telefoon: 0045 96 32 81 11
E-mail: desmi@desmi.com



Product: ROTAN pompen
Type: HD, CD, PD, GP, CC, ED en MD

Die gemerkt zijn met :  II categorie 2 of 3, "c", X en de temperatuurklasse, en die zijn geïnstalleerd en worden gebruikt conform de gebruikershandleiding van DESMI A/S

De gehele gebruikershandleiding dient u zorgvuldig door te lezen voordat u een ROTAN ATEX pomp installeert en in gebruik stelt.

Desmi A/S verklaart bij deze dat het betreffende product is geproduceerd in overeenstemming met ATEX richtlijn 94/9/EG.

De volgende geharmoniseerde standaards zijn toegepast: EN13463-1:2002
EN13463-5:2004

Het product is ontworpen met als doel te worden verbonden met een elektrische motor, opdat deze gezamenlijk een machine vormen. De conformiteit geldt ook voor complete pompen met motor wanneer de fabrikant verklaart dat de motor binnen een overeenkomende categorie en temperatuurklasse valt en is aangesloten conform de gebruikershandleiding van Desmi A/S. Wanneer Desmi A/S pomp en aangesloten elektrische motor levert, voegen zij de EG-verklaring van conformiteit en de gebruikershandleiding voor de elektrische motor bij.

Nørresundby 2010



A handwritten signature in black ink, appearing to be 'Kurt Bech Christensen'.

Kurt Bech Christensen
Technisch directeur
DESMI A/S, Denemarken



Contents

1. EG-VERKLARING VAN CONFORMITEIT.....	13
2. VEILIGHEIDSWAARSCHUWINGEN, ALGEMEEN	14
3. VEILIGHEIDSWAARSCHUWINGEN, ELEKTRICITEIT	16
4. VEILIGHEIDSWAARSCHUWINGEN: ATEX.....	16
5. POMPMODELLEN	18
5.1 POMPMODELLEN 5,2 POMPVERSIES	19
6. DE POMP TRANSPORTEREN.....	21
7. DE POMP OPTILLEN	21
8. OPSLAG, CONSERVERING EN BESCHERMING TEGEN VORST	24
8.1 OPSLAG	25
8.2 CONSERVERINGSPROCEDURE	25
8.3 VORSTBESCHERMING	26
9. INSTALLATIE.....	26
9.1 DE MOTOR ET CETERA SELECTEREN	26
9.2 DE MOTOR EN DE POMP AANSLUITEN	27
9.3 DE MOTOR EN DE POMP UITLIJNEN	27
9.4 AXIALE SPELING	28
9.5 HORIZONTALE / VERTICALE POSITIONERING VAN DE POMP.....	28
9.5.1 Horizontale positionering van de pomp	28
9.5.2 Verticale positionering van de pomp.....	29
9.6 DE POMP OP EEN FUNDERING PLAATSEN	30
9.7 VOORDAT U DE LEIDINGEN AANSLUIT	31
9.7.1 Externe belastingen op pompflenzen	32
9.7.2 Flenskoppeling.....	33
9.7.3 Draadkoppeling	34
9.8 DROOGLOPEN	34
9.9 THERMISCHE SENSOR	35
9.10 NOODSTOP.....	36
9.11 ELEKTRISCHE KOPPELING.....	37
9.12 BEWAKEN.....	37
10. VOORDAT U DE POMP START	37
10.1 NA OPSLAG: VOORDAT U DE POMP START	39
11. NADAT U DE POMP HEBT GESTART.....	40
11.1 CAVITATIE	41
11.2 DE ZACHTE PAKKINGBUS INLOPEN, BIJ HET STARTEN VAN DE POMP	42
12. OMLOOPKLEP	43
12.1 KLEPCONFIGURATIES.....	45
12.2 DE KLEP PLAATSEN	46
12.3 WERKPRINCIPE: KLEP	47
12.4 DE OMLOOPKLEP INSTELLEN	47
13. VERPOMPTE VLOEISTOFFEN	52
13.1 HETE VLOEISTOFFEN	52

13.2 VOEDSEL	53
14. GELUIDSNIVEAU	54
15. DE GEBRUIKERSHANDLEIDING BEWAREN	55
16. ONDERHOUD	55
17. ZACHTE PAKKINGBUS INSTELLEN	57
17.1 OPNIEUW PAKKEN: ZACHTE ASAFDICHTING	58
17.2 KOGELLAGERS	59
17.2.1 Kogellagers smeren	59
17.2.2 Levensduur: kogellagers	60
17.3 GLIJLAGERS SMEREN	62
18. PROBLEMEN OPLOSSEN	65
19. DE POMP LEEGMAKEN EN REINIGEN	66
20. DE VLOEISTOF AFVOEREN	67
21. REPARATIES	67
21.1 DE THERMISCHE SENSOR OPNIEUW INSTALLEREN	68
21.2 AXIALE SPELING	68
21.2.1 DE AXIALE SPELING CONTROLEREN	69
21.2.2 De axiale speling instellen	70
22. RESERVEONDERDELEN	74
23. RESERVEONDERDELEN BESTELLEN	74
23.1 TEKENINGEN RESERVEONDERDELEN	75
24. LIJST RESERVEONDERDELEN	79
25. TECHNISCHE SPECIFICATIES	81
25.1 CAPACITEIT	81
25.2 TOERENTAL	81
25.3 WERKDRUK	82
25.4 ZUIGHOOGTE	82
25.5 VISCOSITEIT	82
25.6 TEMPERATUUR	83
26. ATEX-POMPEN MET PT100 SENSOR INSTALLEREN	84
26.1 DE PT100 SENSOR INSTALLEREN	84
27. SERVICECENTRA IN DENEMARKEN	86
28. DOCHTERONDERNEMINGEN, DESMI A/S	86

***Bediening- en service-instructies voor de ED. Zie handleiding T1386**

Naamplaatje

ROTAN® PUMP			
SX.		NO.	
VALVE		SEAL	
	THE DESMI GROUP		
www.desmi.com			
MADE BY DESMI		YEAR:	

Hierboven ziet u het naamplaatje bevestigd op de ROTAN pomp.

Wanneer het naamplaatje van de pomp en die van  de motor de aanduiding dragen en de aanduiding **groep II, zone 2 of 3, G of GD, c X en T-klasse (bijvoorbeeld II 3 GD c T4 X)**, is de eenheid geschikt voor gebruik in een omgeving met eventueel explosiegevaar. Standaard zijn ROTAN pompeenheden niet ontworpen voor gebruik in een omgeving met eventueel explosiegevaar.



U mag het naamplaatje nooit van de pomp halen.

Indien de naamplaat is verwijderd, dan is het niet mogelijk de pomp snel te identificeren en kan niet worden vastgesteld of de waarschuwingen in deze handleiding van toepassing zijn op de pomp die wordt gebruikt.

Het ordernummer en serienummer van de pomp zijn aangebracht op de flens.

ALGEMENE INFORMATIE

DESMI A/S
Tagholm 1
DK-9400 Nørresundby, Denemarken
Telefoon: +45 96328111
Fax +45 98175499
E-mail: desmi@desmi.com
www.desmi.com



Deze gebruikershandleiding is van toepassing op ROTAN tandwielpompen.

U moet de gehele gebruikershandleiding zorgvuldig doorlezen voordat u de pomp mag transporteren, optillen, installeren, assembleren of voordat u enige andere werkzaamheden mag uitvoeren die in deze gebruikershandleiding staan beschreven.

Iedereen die met de pomp werkt, moet eerst deze gebruikershandleiding doornemen voordat hij de pomp in gebruik neemt.

Controleer bij ontvangst of de levering compleet en onbeschadigd is. Tekortkomingen en schade moet u onmiddellijk rapporteren aan het transportbedrijf en de leverancier om vast te kunnen stellen of een claim geldig is.

De gebruiker is er verantwoordelijk voor dat wordt gehandeld conform de veiligheidseisen die in deze gebruikershandleiding staan beschreven.

Als u verwacht dat mensen behoefte hebben aan een handleiding die in een andere taal is gesteld dan de taal van de geleverde handleiding, dan adviseren we u de handleiding naar de gewenste taal te laten vertalen.

U moet niet alleen de instructies in deze gebruikershandleiding naleven, maar ook de plaatselijke geldende nationale wetten en voorschriften. De gebruiker is verantwoordelijk voor naleving van deze wetten en voorschriften.

De eigenaar van de pomp is er verantwoordelijk voor dat iedereen die met de pomp werkt, over de benodigde kennis en ervaring beschikt.

Indien in deze gebruikershandleiding of in andere voorschriften wordt aanbevolen gebruik te maken van persoonlijke beveiligingsapparatuur of beperkingen worden gesteld aan het gebruik van arbeid en de pomp, moet u deze instructies naleven.

U mag de pomp uitsluitend gebruiken onder de bedrijfscondities die werden gespecificeerd toen u de order plaatste. Wanneer u hiervan wilt afwijken, is eerst de toestemming van DESMI vereist.

De eigenaar of gebruiker van de pomp moet ervoor zorgen dat deze handleiding wordt bijgewerkt als er in de pomp wijzigingen worden aangebracht. Met name de beschrijving van veiligheid moet worden benadrukt.

Indien u de pomp overdraagt aan een derde, *moet* deze vergezeld gaan van de gebruikershandleiding met eventuele verbeteringen en de bedrijfscondities zoals die waren omschreven bij plaatsing van de order.

DESMI aanvaardt geen aansprakelijkheid voor persoonlijk letsel of schade aan de pomp die het gevolg is van:

- alle verbeteringen aan de pomp die DESMI A/S niet heeft goedgekeurd
- niet-naleving van de veiligheidsvoorschriften of andere instructies in deze handleiding
- het gebruik van niet-originele reserveonderdelen die niet exact voldoen aan dezelfde strikte kwaliteitseisen als de originele DESMI-reserveonderdelen
- storingen, verstoppingen of uitval van het leidingsysteem

De eigenaar of gebruiker is er verantwoordelijk voor dat het leidingsysteem wordt beveiligd tegen storingen, verstoppingen en explosies.

Kwaliteitsbeheersysteem

ROTAN pompen worden gefabriceerd in overeenstemming met het kwaliteitsbeheersysteem van DESMI, dat in overeenstemming met de vereisten van ISO 9001 gecertificeerd is door BFQI.



De pompen testen

Alle ROTAN pompen zijn in de fabriek *statisch* en *dynamisch* getest, met uitzondering van de pompversies "CHD" en "EPDM".

Alle omloopkleppen zijn in de fabriek *statisch* getest.

We hebben de statische druk getest om te kunnen vaststellen dat de pompen niet lekken, en dat deze de gespecificeerde maximale bedrijfsdruk duurzaam kunnen leveren.

De dynamische test is uitgevoerd om te kunnen vaststellen dat de pomp bij de gespecificeerde drukwaarden het gespecificeerde vloeistofvolume kan leveren.

De pompen zijn getest en geconserveerd met olie van het type GOYA 680 transmissieolie (Q8) met een viscositeit van circa 70 cSt. De pompversies "CHD" en "EPDM" worden in de fabriek geconserveerd met behulp van plantaardige olie.

Pompen die zijn uitgerust met een verwarmingsmantel/koelmantel, worden ook specifiek getest op extra veiligheid om vast te kunnen stellen of de verwarmingsvloeistof in het voordeksel en in de koelmantel op het achterdeksel niet in de verpompte vloeistof terechtkomt.

Na het testen wordt de pomp in de fabriek leeggemaakt, maar niet gereinigd van de testolie.

We leveren alle pompen met een getekend testcertificaat.

De genoemde tests werden uitgevoerd in overeenstemming met de procedures die staan beschreven in het kwaliteitscontrolesysteem van DESMI en in overeenstemming met internationale classificeringbedrijven.

Explosieveilige pompen

DESMI produceert pompeenheden voor omgevingen met eventueel explosiegevaar, maar standaard worden ROTAN pompeenheden niet ontworpen voor gebruik in omgevingen met eventueel explosiegevaar, en daarom mag u ze zonder toestemming van DESMI niet in dergelijke omgevingen gebruiken. Of u de pomp in een omgeving met eventueel explosiegevaar kunt gebruiken, staat aangegeven op het naamplaatje van de pomp.

DESMI kan pompeenheden voor omgevingen met eventueel explosiegevaar leveren binnen de gebieden die zijn aangegeven in Afbeelding 1: toont de groep (G = gas. D = stof), de categorieën, zones en temperatuurklassen (T1 / T2 / T3 / T4) waarvoor DESMI A/S pompeenheden kan leveren binnen omgevingen met eventueel explosiegevaar.

Atex			
Groep II: G/D			
Categorie 2		Categorie 3	
Zone 1	Zone 21	Zone 2	Zone 22
Gas / stoom / damp	Stof	Gas / stoom / damp	Stof
T1 / T2 / T3 / T4 /			

Afbeelding 1: toont de groep (G = gas. D = stof), de categorieën, zones en temperatuurklassen (T1 / T2 / T3 / T4) waarvoor DESMI A/S pompeenheden kan leveren binnen omgevingen met eventueel explosiegevaar.

Wanneer u de pomp moet gebruiken in een omgeving met eventueel explosiegevaar, moet u dat vermelden wanneer u de pomp bestelt, zodat we speciaal een pompeenheid voor dergelijke condities kunnen leveren.

DESMI A/S kan de volgende regelapparatuur leveren voor pompen in een omgeving met eventueel explosiegevaar.

Regelapparatuur	Bescherming
Thermische sensor	Voor registratie van oppervlaktetemperatuur (moet zijn aangesloten om te kunnen regelen)
Temperatuuretiketten	Temperatuuretiketten geven de maximaal bereikte temperatuur aan.
Omloopklep	De omloopklep beschermt pompen en motoren bij korte pulserende overdrukken in het systeem. De omloopklep geeft geen bescherming tegen het leidingsysteem.
Liquiphant™	De Liquiphant™ biedt bescherming tegen drooglopen.



Alle pomptypes en –groottes moeten altijd zijn beschermd tegen drooglopen hetzij door middel van een Liquiphant™ hetzij door middel van vergelijkbare apparaten.



Pompen die zijn geleverd met een zachte pakkingbus moeten altijd zijn voorzien van een thermische sensor of van vergelijkbare apparaten.



Pomptype ED moet altijd zijn voorzien van een thermische sensor

Als extra controle kunt u temperatuuretiketten gebruiken samen met de thermische sensor. U kunt de thermische sensor echter niet vervangen door temperatuuretiketten. Wanneer u temperatuuretiketten gebruikt, moet u de instructies van de fabrikant naleven.

Alle overige kwesties in verband met de aankoop van pompeenheden voor omgevingen met eventueel explosiegevaar moet u bij het bestellen bespreken met onze verkoopafdeling.

Voordat u bestelt, moet u als klant eerst voldoen aan de minimale eisen in de huidige, relevante EF ATEX Richtlijn voor verbetering van de bescherming van veiligheid en gezondheid van werknemers die gevaar zouden kunnen lopen door een omgeving met eventueel explosiegevaar, en moet u eerst een algemene risico-evaluatie hebben verricht conform de vermelde richtlijn en in samenwerking met de plaatselijke brandveiligheidsautoriteiten. Deze risico-evaluatie moet in overeenstemming zijn met de ATEX-etikettering die DESMI A/S heeft aangebracht op het naamplaatje van de geleverde pomp. Eerder mag u de pomp niet starten.



U moet deze algemene risico-evaluatie verrichten in overeenstemming met de huidige relevante EC-Richtlijnen voor een omgeving met eventueel explosiegevaar in samenwerking met de plaatselijke brandveiligheidsautoriteiten (indien u de pomp wilt gebruiken in een omgeving met eventueel explosiegevaar) en deze risico-evaluatie vergelijken met de etikettering die DESMI A/S heeft aangebracht op de geleverde pomp. Eerder mag u de pomp niet starten.

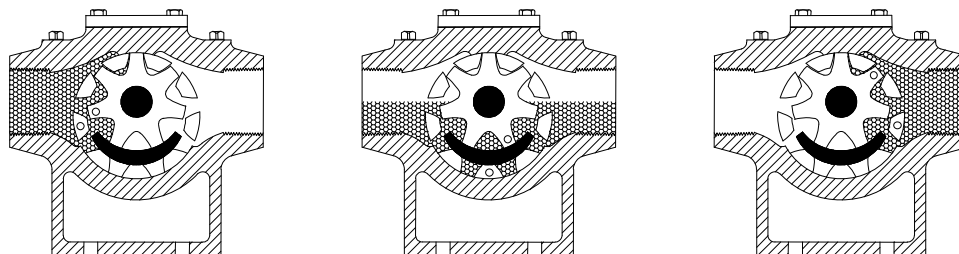
Speciale beschermende maatregelen voor ROTAN pompeenheden in verband met omgevingen met eventueel explosiegevaar waar u op moet letten en die u moet naleven, vind u continu in de relevante hoofdstukken van deze handleiding: raadpleeg deze maatregelen!

*

Vloeistofstroom

Afbeelding 2: toont de vloeistofstroom door de ROTAN pomp, gezien vanaf de voorzijde.

Het schema toont het principe van de vloeistofstroom door de ROTAN pomp.



Afbeelding 2: toont de vloeistofstroom door de ROTAN pomp, gezien vanaf de voorzijde.

Pompversies

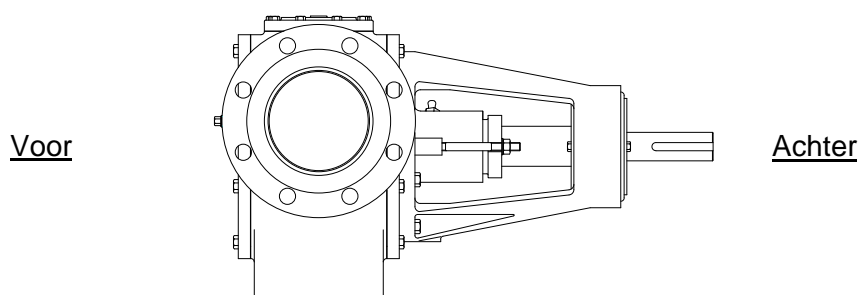
Deze gebruikershandleiding geldt voor alle standaard versies van de ROTAN pomp.

Hij geldt voor pomptypes die zijn beschreven in Afbeelding 4: een lijst van verschillende pomptypes, hun ontwerp en toepassing.

pompgroottes beschreven in Afbeelding 5: een overzicht van pompgroottes op basis van de interne diameter (inch en millimeter) van de inlaat-/uitlaatopening van de pomp.

pompversies beschreven in het hoofdstuk "Pompmodellen", en de versies die u ziet in Afbeelding 8: de codes van de verschillende pompversies, samen met een uitleg van wat ze betekenen.

In deze handleiding wordt verwezen naar de voor- en achterzijden van de ROTAN pomp.



Afbeelding 3: vertelt u welke zijden van de ROTAN pomp voor- en achterzijde wordt genoemd.

De ROTAN pomp heeft een modulaire constructie. We kunnen de pomp in een groot aantal uitvoeringen leveren.

Vanwege het grote aantal mogelijke combinaties kunnen we in deze gebruikershandleiding niet alle leverbare modellen of speciale versies behandelen.

Wanneer de gebruikershandleiding niet volledig blijkt te zijn met betrekking tot het bovenstaande of tot het geleverde onderdeel, zouden we het op prijs stellen zijn als u contact opnam met DESMI.

Deze gebruikershandleiding onderscheidt de volgende termen.

- pomptypes
- pompgroottes
- pompmodellen
- pompversies

Pomptypes

De volgende types ROTAN pompen zijn leverbaar.

Pomptypes: toepassing		
Pomptype:	Aanduiding	Toepassing
GP	Algemeen gebruik	Voornameijk verpompen van schone olie
HD	Zware toepassingen	Voornameijk verpompen van hoogviskeuze vloeistoffen. <u>Veel voorkomende toepassingen:</u> olie, asfalt, chocolade, verf, lak, melasse, zeep en vergelijkbare vloeistoffen <u>Gebruikt voor processen in:</u> procesindustrie
PD	Petrochemisch gebruik	<u>Veel voorkomende toepassingen:</u> smeeroilie, benzine, smeermiddelen en andere koolwaterstoffen. <u>Gebruikt voor processen in:</u> raffinaderijen en de petrochemische industrie
CD	Chemisch gebruik	Verpompen van corrosieve vloeistoffen. <u>Veel voorkomende toepassingen:</u> organische zuren, vetzuren, alkali, natronloog, polymeeroplossingen, zeep, shampoo, dierlijke vetten, plantaardige vetten, chocola en andere speciale vloeistoffen. <u>Gebruikt voor processen in:</u> chemische industrie, voedselindustrie en de cosmetische industrie
ED	Milieugevoelige toepassingen	Verpompen van alle bovenstaande vloeistoffen. ED-pompen zijn bijzonder milieuvriendelijk, en bieden een 100% garantie tegen lekkage van vloeistof of lucht.
CC	Direct gekoppeld	In het bijzonder voor het verpompen van olieproducten. <u>Gebruikt voor processen in:</u> machine-industrie.

Afbeelding 4: een lijst van verschillende pomptypes, hun ontwerp en toepassing.

Pompgroottes

De ROTAN pomp is leverbaar in verschillende pompgroottes.
De pompgrootte wordt bepaald op basis van de inlaat-/uitlaatopening van de pomp.

Wanneer u de binnendiameter van de inlaat-/uitlaatopening van de pomp meet, vind u de pompgrootte in de onderstaande tabel.

Pompgroottes		
Pompgrootte	Nominale diameter (mm)	Binnendiameter (inch)
26	25	1"
33	32	1 1/4"
41	40	1 1/2"
51	50	2"
66	65	2 1/2"
81	80	3"
101	100	4"
126	125	5"
151*	150	6"
152*	150	6"
201	200	8"

Afbeelding 5: een overzicht van pompgroottes op basis van de interne diameter (inch en millimeter) van de inlaat-/uitlaatopening van de pomp.

*Pompgroottes 151 en 152 zijn pompen met verschillende capaciteit, maar met een even grootte inlaat-/uitlaatopening.

De verschillende pomptypes zijn leverbaar in de pompgroottes die staan vermeld in afbeelding 5.

Pompgrootte	Pomptypes/-groottes					
	GP	HD	Pomptypes		ED	CC
			PD	CD		
26						
33						
41						
51						
66						
81						
101						
126						
151						
152						
201						

Afbeelding 6: dit overzicht vertelt welke pomptypes mogelijk zijn voor de verschillende pompgroottes.

Bij een grijs gearceerd gebied is de betreffende combinatie van pompgrootte en pomptype leverbaar.

We kunnen de inlaat-/uitlaatopening van de pomp leveren met binnendraad of flenzen.

We kunnen alle pomptypes en pompgroottes leveren met flenzen die zijn afgestemd op aan te koppelen objecten.

We leveren de pomp met een binnendraad voor de pomptypes en pompgroottes die staan vermeld in afbeelding 7.

Pomp-grootte	Pompen met binnendraad						
	Pomptypes						
	GP	HD	PD	CD	ED roestvrij staal	ED gietijzer	CC
26							
33							
41							
51							
66							
81							
101							
126							
151							
152							
201							

Afbeelding 7: een overzicht van de verschillende pomp-grootte/pomptype-combinaties die we leveren met binnendraad.

Bij een grijs gearceerd gebied is de betreffende combinatie van pomp-grootte en pomptype leverbaar met binnendraad.

Verwarming-/koelmantels

Rotan pompen kunnen op het voordeksel en/of achterdeksel worden uitgerust met een verwarmingsmantel of een koelmantel. Verwarmingsmantels worden gebruikt om de verpompte vloeistof vloeibaar te houden, en zijn vaak nodig bij het verpompen van hoogviskeuze vloeistoffen of vloeistoffen die de neiging hebben te stollen. De verwarmingsmantel op het achterdeksel kan ook worden gebruikt om vloeistofgesmeerde asafdichtingen te verwarmen. De mantel kan ook worden gebruikt als een koelmantel voor de asafdichting op het achterdeksel of als een koelmantel op het voordeksel om de verpompte vloeistof te koelen. We adviseren u de pomp te verwarmen voordat u hem start.

U verwarmt respectievelijk koelt de verwarming-/koelkamers door een separaat circulatiesysteem aan te sluiten dat verwarmingsvloeistoffen zoals water, stoom of olie doet circuleren.



De druk in de verwarmingsmantel op het voordeksel en op het achterdeksel mag niet hoger zijn dan 10 bar.



De vloeistof in de verwarmingsmantel moet een ontstekings temperatuur hebben die ten minste 50 °C hoger is dan de maximale oppervlaktetemperatuur van de pomp.

1. EG-verklaring van conformiteit

ROTAN pompen worden af fabriek voorzien van CE-etiket, en geleverd met een EG-verklaring van conformiteit of een EG-onderdeelverklaring, al naargelang u de pomp met of zonder motor koopt.

Indien u een ROTAN pomp inbouwt in een bestaand systeem en pompen en motors aansluit, wijzen wij u erop dat u voor de gehele installatie / combinatie van motor en pomp een risico-analyse moet uitvoeren en er een nieuw CE-label moet worden toegewezen, om er zeker van te zijn dat de combinatie met betrekking tot de gezondheid en veiligheid geen nieuwe gevaren oplevert.



Wij willen u er tevens op wijzen dat pompen die DESMI levert zonder motor, moeten worden aangesloten met een explosie veilige motor als u van plan bent de pomp in een omgeving met eventueel explosiegevaar te gebruiken.

U mag een ROTAN pomp niet in gebruik nemen voordat deze CE-etiketteringsprocedure heeft plaatsgevonden.

De fabrikant die uiteindelijk het definitieve systeem assembleert, is er verantwoordelijk voor dat deze voorschriften worden nageleefd.

DESMI is hier NIET verantwoordelijk voor.

De bovengenoemde vereiste is van toepassing in de EG.



2. Veiligheidswaarschuwingen, algemeen

- De druk in de verwarmingsmantel op het voordeksel en op het achterdeksel mag niet hoger zijn dan 10 bar.
- Als het gewicht van de pomp hoger is dan het toegestane aantal kilo's dat mensen mogen optillen, moet u de pomp mechanisch optillen.
- Steek uw vingers niet in de pomppoorten als u de pomp optilt of hiermee werkt.
- U mag de hefogen van motoren niet gebruiken om de gehele pomp op te tillen, maar alleen om de motor afzonderlijk op te tillen.
- Til de pomp op met stabiele ophangpunten, zodanig dat de pomp in balans blijft en de hefbanden niet op scherpe randen liggen.
- Til de pomp op in overeenstemming met de hefinstructies in afbeelding 10 – 12.
- Scherm de koppeling tussen pomp en motor zorgvuldig af.
- Bout de pomp zorgvuldig vast aan de fundering.
- Verwijder alle verontreinigingen uit het leidingsysteem voordat u de pomp er op aansluit.
- Verwijder de beschermende stoppen uit de pompopeningen voordat u de leidingen aansluit.
- Uitsluitend geschoolde vakmensen mogen de flenskoppelingen verzorgen.
- Plaats de flenzen parallel, en let op het maximale vastdraaimoment om spanning in het pomphuis te vermijden.
- Uitsluitend geschoolde vakmensen mogen de schroefdraadkoppelingen realiseren.
- Als u een pomp met binnendraad aansluit op een leiding met conische draad, kan het pomphuis barsten wanneer u de koppeling te strak vastdraait.
- Voorzie de pompeenheid van een NOODSTOP.
- Voor een veilig bedrijf sluit u bewakings- en veiligheidssystemen zoals manometers, debietmeters, et cetera aan in overeenstemming met de bedrijfscondities.
- Reinig de pomp van testolie voordat u deze in gebruik neemt.
- Gebruik bij het ontlichten van de pomp de juiste veiligheidsuitrusting zoals handschoenen, veiligheidsbril et cetera (het soort uitrusting is afhankelijk van de verpompte vloeistof).
- Ontlucht de pomp nooit wanneer deze draait. De pomp kan dan koude, hete, bijtende of giftige vloeistof onder hoge druk rondspuiten.
- U moet het leidingsysteem beveiligen tegen te hoge druk, op een andere manier dan met behulp van de ROTAN omloopklep.
- Wanneer bepaalde vloeistofeigenschappen de werking van de omloopklep hinderen, moet u andere apparaten gebruiken in plaats van de ROTAN omloopklep.
- Pompen zonder ROTAN omloopklep moeten een andere, soortgelijke veiligheidsinrichting gebruiken die pomp en motor beschermt.
- Iedere verandering in de maximale werkdruk van de pomp moet vergezeld gaan van een

verandering in de klepinstelling, maar de werkdruk mag de maximaal toegestane druk van pomp / klep niet overstijgen, zie afbeelding 49.

- Controleer iedere dag of de temperatuur niet hoger wordt dan de maximaal toegestane temperatuur.
- Wanneer de pomp vloeistoffen verpompt waardoor de pomp een oppervlaktetemperatuur van +80 °C of meer krijgt, moet u de pomp afschermen. Op een duidelijk zichtbare locatie moet een waarschuwingsbord zijn geplaatst!
- Bij het verpompen van hete vloeistoffen moet u de leidingen altijd monteren met compensatoren, om spanningen in het pomphuis te vermijden.
- U mag ROTAN pompen niet gebruiken voor het verpompen van vloeistoffen met een temperatuur die hoger is dan de ontstekingstemperatuur van de vloeistof, waarbij u rekening moet houden met de maximumtemperaturen die staan vermeld in de tabel in afbeelding 30, en niet hoger dan de temperatuur die staat vermeld in de tabel in afbeelding 31 (afhankelijk van type elastomeer dat wordt gebruikt). Voor pompen met een omloopklep is de maximumtemperatuur 150 °C. De laagste +temperatuur van de temperaturen die hierboven zijn vastgesteld, is de maximumtemperatuur.
- U mag de ED-pomp niet gebruiken voor het verpompen van vloeistoffen met een temperatuur die hoger is dan de ontstekingstemperatuur van de vloeistof, waarbij u rekening moet houden met de maximumtemperaturen die staan vermeld in de tabel in afbeelding 30 afhankelijk van het magnetische materiaal, en niet hoger dan de temperatuur die staat vermeld in de tabel in afbeelding 31 (afhankelijk van type elastomeer dat wordt gebruikt). Voor pompen met een omloopklep is de maximumtemperatuur 150 °C. De laagste +temperatuur die van de vier hierboven is vastgesteld, is de maximumtemperatuur.
Verlaag de vastgestelde maximale temperatuurlimiet verder met de temperatuurtoename die door de magneten wordt ontwikkeld.
- ROTAN pompen zijn niet goedgekeurd voor het verpompen van voedsel waarvoor FDA- of 3A-goedkeuring is vereist.
- Draag goede gehoorbescherming wanneer dat nodig is!
Indien nodig, plaatst u een bord waarop staat vermeld dat een gehoorbescherming moet worden gedragen!
- Wanneer de pomp draait, mag u de pakkingafdichting niet afstellen.
- Als u vloeistoffen verpompt met een hogere temperatuur dan 100 °C, moet u de kogellagers smeren met hittebestendig vet.
- Als u vloeistoffen verpompt met een hogere temperatuur dan 100 °C, moet u de glijlagers smeren met hittebestendig vet.
- Het smeermiddel voor chocoladepompen mag niet schadelijk zijn. Het smeermiddel moet uitwisselbaar zijn met het chocolademengsel.
- Leef de veiligheidsinstructies op het veiligheidsblad voor de betreffende vloeistof na, en gebruik de gespecificeerde veiligheidsuitrusting in de vorm van beschermende kleding, een ademhalingsmasker of soortgelijke veiligheidsuitrusting
- Gebruik geschikte veiligheidsapparatuur bij gebruik van verpompte vloeistoffen met een temperatuur die hoger is dan +60 °C.

- Wanneer u gevaarlijke vloeistoffen verpompt, laat dan een neutraliserend middel circuleren voordat u de pomp leegmaakt.
- Haal de druk van het systeem voordat u de pomp leegmaakt.
- Leef de veiligheidsinstructies op het veiligheidsblad van de betreffende vloeistof na, en gebruik de gespecificeerde veiligheidsuitrusting.

3. Veiligheidswaarschuwingen, elektriciteit

- Uitsluitend bevoegde vakmensen mogen elektrische aansluitingen realiseren, in overeenstemming met de geldende normen en richtlijnen.
- Stel de veiligheidsschakelaar van de motor in.
Stel het **maximum** van de veiligheidsschakelaar van de motor in op de nominale stroom van de motor.

4. Veiligheidswaarschuwingen: ATEX

- Alle pomptypes en –groottes moeten altijd zijn beschermd tegen drooglopen hetzij door middel van een Liquiphant™ hetzij door middel van vergelijkbare apparaten.
- Beveilig leidingsystemen achter de pomp (de drukzijde) met een veiligheidsklep die de totale hoeveelheid vloeistof terug kan leiden naar de tank, in overeenstemming met de richtlijn voor drukapparatuur 97/23/EG
- Wanneer de pomp niet is beveiligd met een veiligheidsklep / reduceerklep in het leidingsysteem (of op een andere manier is beveiligd), moet u een omloopklep op de pomp plaatsen.
- Wanneer de pomp is uitgerust met een Rotan omloopklep, moet u een thermische sensor monteren om te garanderen dat de pomp stopt bij 80% van de maximaal toegestane oppervlaktetemperatuur, tenzij hij op andere manieren is beveiligd.
- Verricht in samenwerking met de plaatselijke brandveiligheidsautoriteiten een algemene risico-evaluatie in overeenstemming met de huidige, relevante EG-richtlijnen voor omgevingen met eventueel explosiegevaar.
- De vloeistof in de verwarmingsmantel moet een ontstekingstemperatuur hebben die ten minste 50 °C hoger is dan de maximale oppervlaktetemperatuur van de pomp.
- Gebruik bij ROTAN pompen in omgevingen met eventueel explosiegevaar uitsluitend instrumenten en helpsystemen die ATEX heeft goedgekeurd, zoals overbrengingen, motoren, vloeistofblokkeersystemen et cetera.
- Wanneer u de pomp in een omgeving met eventueel explosiegevaar wilt gebruiken, moet de pomp zijn verbonden met een explosie veilige motor.
- Gebruik een koppeling die ATEX heeft goedgekeurd.
- Stel de axiale speling in, om warmteproductie en bijbehorend explosiegevaar te vermijden.
- De plaatsing en aansluiting van verticale pompen moet in overeenstemming zijn met

DESMI's instructies, om drooglopen en bijbehorend explosierisico in Ex-pompen te vermijden.

- Pomptype ED en pompen die zijn geleverd met een zachte pakkingbus moeten altijd zijn voorzien van een thermische sensor wanneer ze in omgevingen met eventueel explosiegevaar worden geplaatst.
- Sluit de regeling aan conform de instructies van de leverancier van de regeling.
- Voordat u de pomp start, sluit u de thermische sensor aan en stelt u hem in.
- Stel de regeling (aangesloten op de thermische sensor) niet in op een hogere temperatuur dan de temperatuur die is gespecificeerd in de tabel in afbeelding 22..
- Raadpleeg de inspectie- en onderhoudsinstructies in deze handleiding om explosiebescherming voor pompen met Ex-etiket te realiseren.
- Kogellagers moet u smeren om explosiebescherming te garanderen.
- Wanneer u vloeistoffen van meer dan 100 °C verpompt, moet u de kogellagers smeren met een hittebestendig vet, om explosiebescherming te garanderen.
- Kogellagers moet u vervangen zoals aangegeven in afbeelding 37, om explosiebescherming te garanderen.
- Glijlagers moet u smeren om explosiebescherming te garanderen.
- Wanneer u vloeistoffen van meer dan 100 °C verpompt, moet u de glijlagers smeren met een hittebestendig vet, om explosiebescherming te garanderen.
- Gebruik vonkvrij gereedschap wanneer u de pomp en pomponderdelen in omgevingen met eventueel explosiegevaar uit elkaar haalt of in elkaar zet.
- Gebruik een pomp niet in een omgeving met eventueel explosiegevaar, tenzij er op het naamplaatje Ex II 2GD c X staat. Kijk op het naamplaatje van de pomp!

5. Pompmodellen

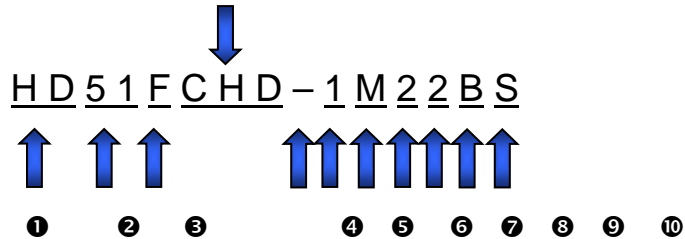
De ROTAN pomp heeft een modulaire constructie, en kan in een groot aantal modellen worden geleverd.

De naam van de pomp bestaat uit een serie codes die de verschillende eigenschappen van de pomp omschrijven.

Hieronder ziet u een voorbeeld van een aantal codes.

Pompsversies, zie hoofdstuk: "11. Pompsversies"

Voorbeeld:



De nummers van het bovenstaande exemplaar refereren aan de nummers op de volgende pagina.

Het naamplaatje van de pomp geeft de individuele naam van de pomp. Kijk op het naamplaatje!

5.1 Pompmodellen

1) Pomptypes

GP	Voor algemeen gebruik, monobloc pomp in gietijzeren uitvoering.
HD	Voor zware toepassingen in gietijzeren uitvoering.
PD	Voor de petrochemische industrie in carbonstaal.
CD	Voor de chemische industrie in roestvrijstaal.
ED	Voor milieugevaarlijke toepassingen, magneetgekoppelde pomp van gietijzer, carbonstaal of roestvrijstaal.

2) Pompgroottes**

26	DN 25 - 1"	
33	DN 32 - 1¼"	
41	DN 40 - 1½"	
51	DN 50 - 2"	
66	DN 65 - 2½"	
81	DN 80 - 3"	
101	DN100 - 4"	
126	DN125 - 5"	
151	DN150 - 6"	
152	DN150 - 6**	
201	DN200 - 8**	* In voorbereiding

Pompen worden afhankelijk van de grootte geleverd met flenzen **) of met binnendraadaansluiting. GP pompen zijn leverbaar tot en met grootte 101. Pomptype PD is niet leverbaar in grootte 152. ED pompen zijn beschikbaar tot pompgrootte 151
 **)Flensaansluitingen volgens :

ISO 2084 DIN 2501 BS 4504 1969 ANSI B 16.1/B 16.5

3) Uitvoeringen

E	Zuig/persaansluiting in lijn
B	Zuig/persaansluiting in 90° uitvoering (niet standaard)
F	Flenzen
	Aanvullende opties, zie pagina 15

4)

- Verbindingsstreepje

5) Materiaaluitvoering van de hoofdbestanddelen

Code	Type	Pomphuis/deksels	Rotor/rondsel	Pompas
1	GP/HD	GG-25	GG-25	St.60.2
3	CD	G-X 6 CrNiMo 18 10	X 8 CrNiMo 27 5	X 8 CrNiMo 27 5
4	PD	GS-52.3	GG-25	St.60.2

ED pompen kunnen in elke gespecificeerde materiaaluitvoering geleverd worden

6) Smering

U	Rondsel en hoofdlager worden gesmeerd door het te verpompen medium.
M	Rondsel en hoofdlager worden van buitenaf gesmeerd.

7) Materiaaluitvoering van het rondselager

Code	Rondselager	Rondselpen: GP-HD-PD	Rondselpen: CD
1	Gietijzer	16 MnCr 5 gehard	X 8 CrNiMo 27 5
2	Bronz	16 MnCr 5 gehard	X 8 CrNiMo 27 5
3	Grafiet	16 MnCr 5 gehard	X 8 CrNiMo 27 5
4	Keramiek	16 MnCr 5 gecoat	X 8 CrNiMo 27 5 gecoat
5	Grafiet	Gepolijst Keramiek	Gepolijst Keramiek
8	Tungsten carbide	Tungsten carbide	Tungsten carbide

Voor grootte 26/33 is de complete rondsel gemaakt van gietijzer of bronz

8) Materiaaluitvoering van de hoofdlagerbus

Code	Lagerbus	Pompas: GP-HD-PD	Pompas: CD
1	Gietijzer	St.60.2	X 8 CrNiMo 27 5
2	Bronz	St.60.2	X 8 CrNiMo 27 5
3	Grafiet	St.60.2	X 8 CrNiMo 27 5
4	Keramiek	St.60.2 gecoat	X 8 CrNiMo 27 5 gecoat
8	Tungsten carbide	St.60.2 gecoat	X 8 CrNiMo 27 5 gecoat
B	Kogellager	St.60.2	Niet van toepassing

9) Asafdichtingen

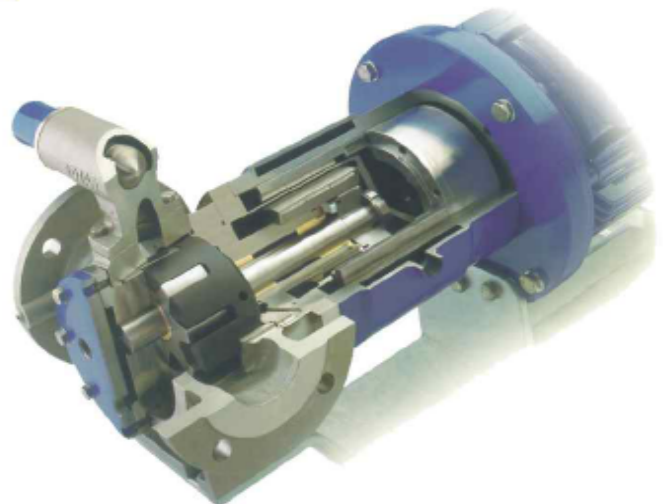
B	Teflongeïmpregneerde asbestrijve stopbuspakking
2	Enkele mechanische asafdichting DIN 24960/EN12756 KU in uitvoering met balg of met O-ring
22	Enkele mechanische asafdichting DIN 24960/EN12756 KU in uitvoering met balg of met O-ring

Uitsluitend voor type ED

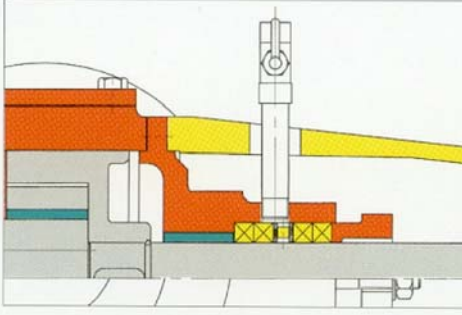
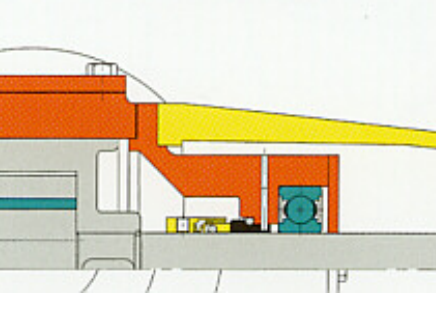
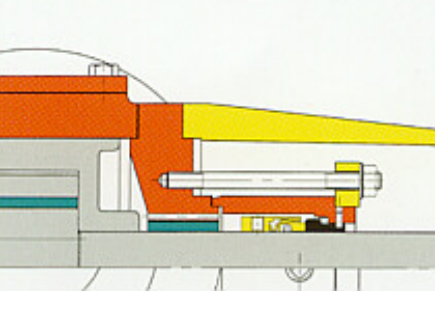
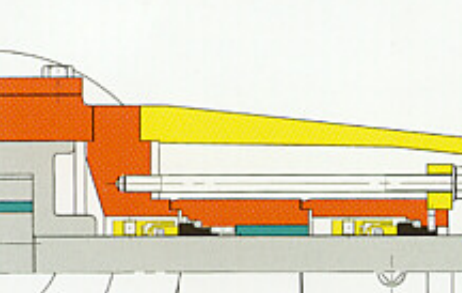
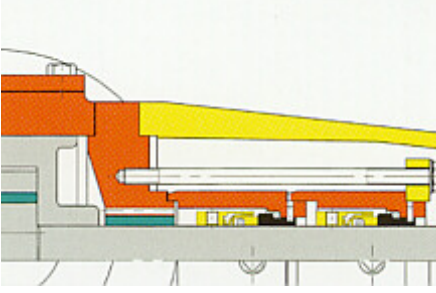
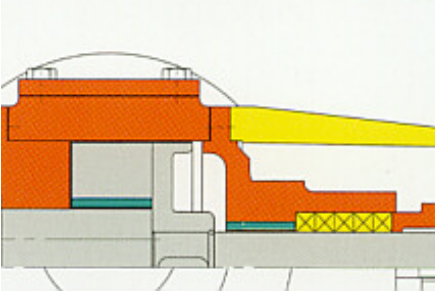
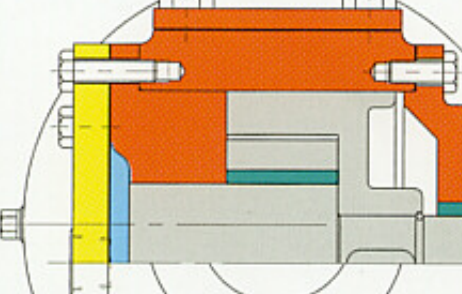
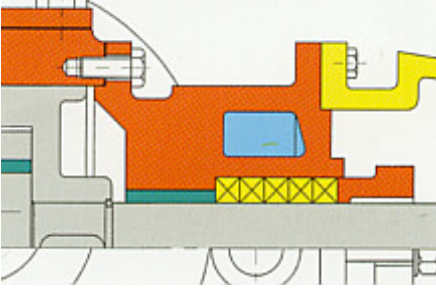
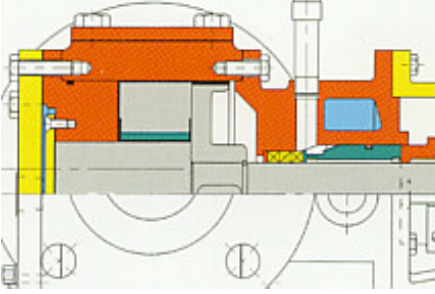
bx	Magneetlengte:	XX cm
N	Materiaal van de magneten:	Neodymium-IJzer-Borium
C	Materiaal van de magneten:	Samariumkobalt

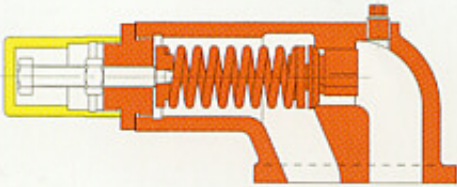
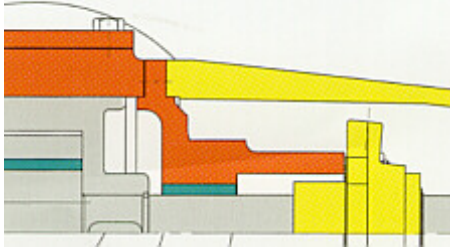
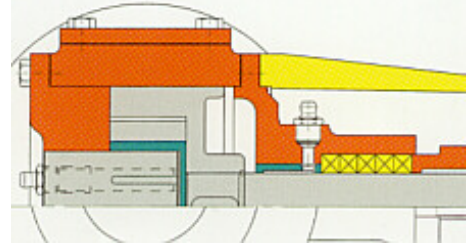
10) Speciale uitvoeringen

S Alle speciale uitvoeringen worden aangeduid met S



5,2 Pompversies

		
<p>Afdichting met stopbuspakking, met of zonder lantaarnring voor externe smering. Voor hoogviskeuze vloeistoffen en waar lekken is toegestaan.</p>	<p>M – GP/HD Afdichting met één mechanische asafdichting, DIN 24960/EN 1275-KU, samen met kogellager als hoofdlager. Voor situaties waar slechts beperkte lekkage is toegestaan.</p>	<p>M –PD/CD Afdichting met één mechanische asafdichting, DIN 24960/EN 12756-KU, samen met een door het medium gesmeerd glijlager als hoofdlager. Voor situaties waar slechts beperkte lekkage is toegestaan.</p>
		
<p>MM (tandem) - MMP (rug aan rug) Dubbele mechanische asafdichting. DIN 24960/EN 12756-KU, in tandem of rug aan rug, met hoofdlager in de blokkeervloeistof. Voor situaties waar lekkage niet is toegestaan. Een verschuldruk van maximaal 6 bar boven de pomp is toegestaan.</p>	<p>MMW (tandem) - MMPW (rug aan rug) Dubbele mechanische asafdichting, DIN 24960/EN 12756-KU, in tandem of rug aan rug, met hoofdlager in de vloeistof. Voor situaties waar lekkage niet is toegestaan. Een verschuldruk van maximaal 16 bar boven de pomp is toegestaan.</p>	<p>T Speciale toleranties. Grotere toleranties worden gebruikt voor vloeistoffen met een grotere viscositeit dan 7500 cSt of bij een temperatuur van meer dan 150 °C.</p>
		
<p>D Verwarmingsmantels op het voordeksel zijn vaak nodig bij het verpompen van hoogviskeuze vloeistoffen of vloeistoffen die de neiging hebben te stollen.</p>	<p>K Verwarmingsmantel op het achterdeksel is vaak nodig bij het verpompen van hoogviskeuze vloeistoffen of vloeistoffen die de neiging hebben te stollen. Kan ook worden gebruikt als koelmantel voor asafdichting.</p>	<p>CHD Combinatie van speciale toleranties en verwarmingsmantels samen met uitwendige smering van hoofdlager. Wordt gebruikt in de chocoladeverwerkende industrie.</p>

		
<p>R Omloopklep. Enkelwerkend (één richting). Wordt gebruikt om de pomp te beschermen tegen korte overdrukken.</p>	<p>S - Speciale configuraties Voorbeeld: constructie van een cassette-afdichting is mogelijk.</p>	<p>Smering Van buitenaf gesmeerd leiiellager en hoofdlager. Wordt gebruikt voor het verpompen van hoogviskeuze of vetvrije media.</p>

Afbeelding 8: de codes van de verschillende pompversies, samen met een uitleg van wat ze betekenen.

6. De pomp transporteren

Voordat u de pomp transporteert of verzendt, moet u hem veilig vastzetten op pallets of dergelijke.

Transporteer de pomp op een dusdanige manier dat stoten of slagen hem niet beschadigen.

7. De pomp optillen

Wanneer de pomp zwaarder is dan het toegestane aantal kilo's dat één persoon volgens de betreffende nationale voorschriften mag optillen, moet u hem mechanisch optillen.

We verzoeken u nadrukkelijk de nationale voorschriften te raadplegen!

De onderstaande tabel (afbeelding 9) toont het gewicht in kg van de verschillende pomptypes in de verschillende pompgroottes.

Pompgewicht zonder / met klep					
Pompgrootte	Pomptype				
	GP/CC	HD	PD	CD	ED
26	11 (13)	5,5 (7,5)	7 (9)	7 (9)	29 (31)
33	12 (14)	6 (8)	10 (12)	10 (12)	30 (32)
41	20 (22)	14 (16)	18 (20)	18 (20)	40 (42)
51	50 (56)	35 (41)	36 (42)	36 (42)	90 (96)
66	55 (61)	40 (46)	43 (49)	43 (49)	95 (101)
81	80 (90)	65 (75)	70 (80)	70 (80)	180 (190)
101	105 (115)	90 (100)	96 (106)	96 (106)	200 (210)
126	-	140 (160)	152 (172)	152 (172)	350 (370)
151	-	190 (210)	205 (225)	205 (225)	400 (420)
152	-	280 (340)	335 (395)	335 (395)	-
201	-	460 (520)	500 (560)	500 (560)	-

Afbeelding 9: tabel met het gewicht in kg van de verschillende pomptypes in de verschillende pompgroottes. Gewicht is exclusief klep, de getallen tussen haakjes zijn inclusief klep. Gewicht is exclusief motor / overbrenging en basisframe (indien aanwezig).



Til de pomp mechanisch op, wanneer het gewicht van de pomp groter is dan toegestane aantal kilo's dat één persoon mag optillen.



Steek uw vingers niet in de pomppoorten als u de pomp optilt of ermee werkt.



U mag de hefogen van motoren niet gebruiken om de gehele pomp op te tillen, maar alleen om de motor afzonderlijk op te tillen.



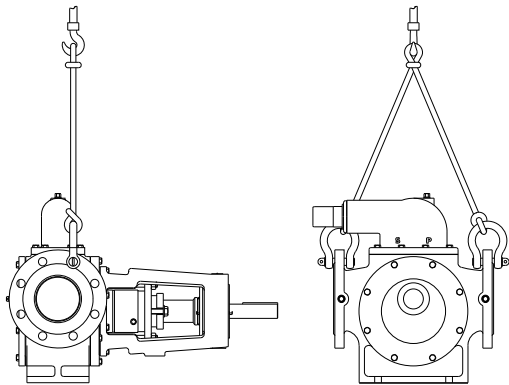
Til de pomp op met stabiele ophangpunten, zodanig dat de pomp in balans blijft en de hefbanden niet op scherpe randen liggen.



Til de pomp op in overeenstemming met de hefinstructies in afbeelding 10 – 15.

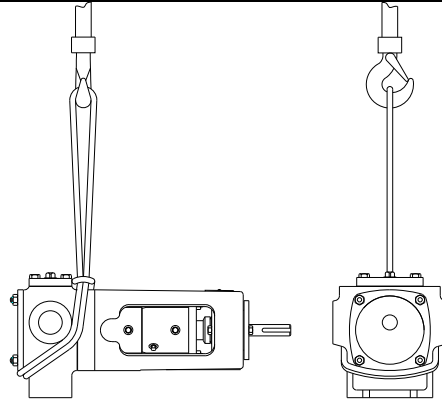
Optilnstructies voor pompen

Pomp met vrij aseinde / met flens



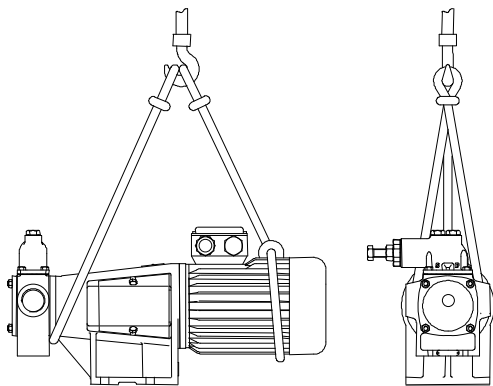
Afbeelding 10:
optilnstructies voor pomp met vrij aseinde met flens
Bevestig twee harpen aan de flenzen op de pomp voor hefbanden.
U moet de harpen in de flenzen bij het zwaartepunt van de pomp plaatsen.

Pomp met vrij aseinde / met draad



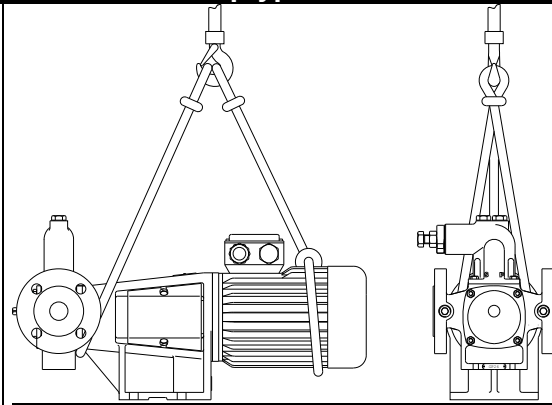
Afbeelding 11:
optilnstructies voor pomp met vrij aseinde met draad.

Pomptype GP met draad



Afbeelding 12:
optilnstructies voor pomptype GP met draad.

Pomptype GP met flens

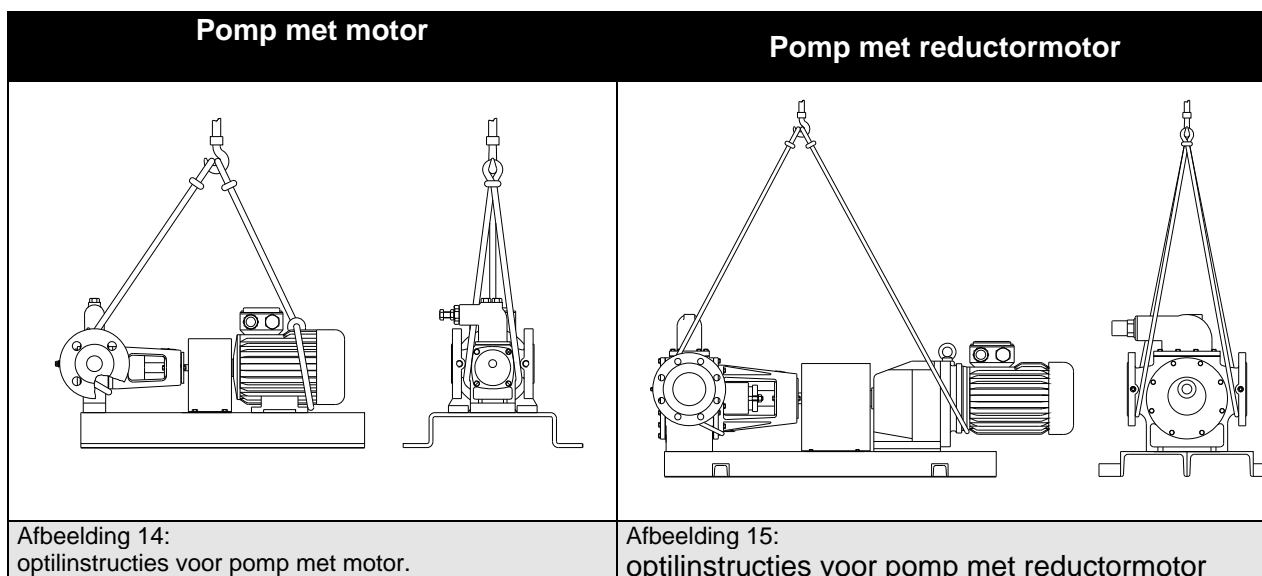


Afbeelding 13:
optilnstructies voor pomptype GP met flens.

DESMI A/S

Tagholm 1
DK-9400 Nørresundby, Denemarken
Telefoon: +45 96328111
Fax +45 98175499
E-mail: desmi@desmi.com
www.desmi.com





8. Opslag, conservering en bescherming tegen vorst

De ROTAN pompen zijn in de fabriek reeds beveiligd tegen corrosie.

De pompen worden inwendig behandeld met olie, waarbij pompen voor de voedselverwerkende industrie worden behandeld met plantaardige olie.

Aan de buitenzijde worden niet-roestvrijstalen oppervlakken behandeld met grondverf en een beschermende lak, behalve de as.

We sluiten flenzen en leidingkoppelingen af met kunststof stoppen.

Deze beschermende maatregelen zijn toereikend voor circa zes maanden, op voorwaarde dat u de pomp binnen opslaat in een droge, stofvrije, niet-agressieve atmosfeer.

8.1 Opslag

Wanneer u de pomp langdurig opslaat, moet u hem uiterlijk na zes maanden inspecteren, afhankelijk van de condities waaronder u de pomp hebt opgeslagen. De pompas moet u echter ongeveer iedere vier weken draaien, om te vermijden dat de stilstand schade toebrengt aan lagers en afdichtingen.

Vermijd opslag

- in een chloorhoudende omgeving
- op funderingen waarin zich continu trillingen voordoen. Dit zou de lagers beschadigen
- in ongeventileerde ruimten

Aanbevolen opslag:

- binnen in een droge, stofvrije, niet-agressieve atmosfeer
- in goed geventileerde ruimten, om condensatie te vermijden
- flenzen en leidingkoppelingen afgesloten met kunststof stoppen
- indien nodig verpakt u de pomp in folie film met vochtabsorberende zakjes Silica Gel

8.2 Conserveringsprocedure

Zorg ervoor dat de pomp niet corrodeert of uitdroogt. Wanneer er uitdroging optreedt tussen de glijdende oppervlakken van de lagers, kunnen deze beschadigd raken wanneer u de pomp inschakelt.

Onbehandelde oppervlakken (zowel aan buiten- als aan binnenzijde) moet u conserverend behandelen.

Roestvaste oppervlakken behoeven geen speciale bescherming.

1. Wanneer u de pomp hebt gebruikt, moet u hem leegmaken. Zie het hoofdstuk "De pomp leegmaken en reinigen"!
2. Spoel de pomp met schoon, warm water, maak hem dan leeg en laat hem drogen. Laat de pomp niet achter met vochtige oppervlakken aan de binnenzijde.
3. Spuit een corrosiewerende olie op de pomp, zoals: Q8 Ravel D/EX, Mobilarma 777 of equivalent.
Als alternatief kunt u ook zuurvrije olie gebruiken, bijvoorbeeld hydraulische olie. Pompen met afdichtingen van EPDM-rubber zijn niet bestendig tegen bepaalde soorten voedingsolie, of olie op basis van minerale olie. Als alternatief kunt u in dit geval siliconenolie of een brandbestendig type hydraulische olie op polyglycol-basis gebruiken. Pompen voor de voedselverwerkende industrie krijgen een conserverende behandeling met plantaardige olie.
U kunt de olie aanbrengen door deze in zowel de inlaat- als uitlaatpoorten te spuiten. Desnoods met behulp van perslucht.
4. Voor pompen die moeten worden opgenomen in een bestaand leidingsysteem, kunt u de

corrosiewerende olie naar binnen spuiten door de manometeraansluitingen in de inlaat- en uitlaatpoorten, of door de boring die is aangebracht om een manometer aan te sluiten.

5. Vul de pomp zover met olie tot deze uit de pomp begint te lopen.
6. Draai de pompas nu handmatig, opdat alle inwendige oppervlakken smering ontvangen.
7. Herhaal deze procedure iedere zes maanden.
8. Verder moet u tijdens de gehele conserveringsperiode de pompas ieder maand een hele omwenteling ronddraaien.
9. Wanneer u de pomp buiten het leidingsysteem wilt opslaan, moeten tijdens de gehele conserveringsperiode leidingstoppen op de pomppoorten zijn aangebracht.

8.3 Vorstbescherming

Pompen die tijdens vorstperiodes buiten bedrijf zijn, moet u goed leegmaken om vorstschade te vermijden. U zou antivriesmiddelen kunnen gebruiken, maar dan moet u zeker weten dat deze vloeistoffen niet de elastomeren beschadigen die in de pomp worden gebruikt.

9. Installatie

Wanneer u ROTAN pompen installeert, moet u alle onderdelen in dit hoofdstuk lezen en naleven.

9.1 De motor et cetera selecteren

Alle instrumenten en helpsystemen die u gebruikt in verband met een ROTAN pomp in een omgeving met eventueel explosiegevaar (bijvoorbeeld overbrengingen, motoren en blokkeervloeistofsystemen) moeten zijn goedgekeurd door ATEX.

Gebruik bij ROTAN pompen in omgevingen met eventueel explosiegevaar uitsluitend instrumenten en helpsystemen die ATEX heeft goedgekeurd, zoals overbrengingen, motoren, vloeistofblokkeersystemen et cetera.

De flensmotor in CC en GP pompen moet aan het aseinde een opgesloten lager hebben (evenals verticaal geplaatste pompen), om ervoor te zorgen dat de axiale speling van de pomp binnen de toegestane parameters valt.

CC-pomp moet een hoeklager hebben in het niet-aangedreven einde en golfveren in het aangedreven einde

9.2 De motor en de pomp aansluiten



Wanneer u de pomp in een omgeving met eventueel explosiegevaar wilt gebruiken, moet de pomp zijn verbonden met een explosie veilige motor / overbrenging



Gebruik een koppeling die ATEX heeft goedgekeurd.



Scherp de koppeling tussen pomp en motor zorgvuldig af.

1. Voordat u motor en pomp aansluit, controleert u of de pompas soepel en ordelijk kan ronddraaien.
2. Wanneer u de motor en de pomp koppelt, moet u controleren of de pompas en de motoras nauwkeurig zijn uitgelijnd, en dat er een paar mm ruimte tussen de aseinden is.
3. Pomptypes HD, CD, PD en ED moeten met de motor zijn gekoppeld met behulp van een elastische koppeling.
4. Wanneer u een standaard ROTAN koppeling gebruikt, zijn pomp en motor uitgelijnd zoals beschreven in het volgende hoofdstuk.
De aansluiting en uitlijning van andere koppelingen verricht u volgens de instructies van de betreffende leverancier. Raadpleeg deze instructies!

9.3 De motor en de pomp uitlijnen

Wanneer u een standaard ROTAN koppeling gebruikt, lijnt u pomp en motor als volgt uit. De uitlijning van andere koppelingen verricht u volgens de instructies van de betreffende leverancier. Houd daarbij rekening met de maximale afwijking margins voor centriciteit en paralleliteit.

1. Controleer de centrering tussen de pomp- en de motoras met behulp van een richtliniaal. Plaats de liniaal op 2-3 plaatsen aan de omtrek (90° uit elkaar) boven de twee koppelingdelen. Ieder gebrek aan uitlijning herkent u aan licht tussen de richtliniaal en de koppelingsnaaf.
2. Wanneer beide helften van de koppeling roteren, mogen ze 0,05 mm uit lijn liggen.
3. Controleer de paralleliteit / spleet tussen de koppelinghelften met behulp van een voelmaat. De spleet mag maximaal 0,5° zijn, of wanneer beide helften roteren, mag de spleetafwijking op hetzelfde punt niet meer dan 0,05 mm zijn.

- U lijnt de twee onderdelen beter uit door een geschikt laagje vulmateriaal tussen de onderzijde van pomp en motor en hun respectieve frames te plaatsen.

Wanneer pomp en motor onvoldoende zijn uitgelijnd, slijten de koppelingselementen harder.

9.4 Axiale speling



Stel de axiale speling in, om warmteproductie en bijbehorend explosiegevaar te vermijden.

Wanneer u motor en pomp hebt gekoppeld en uitgelijnd, moet u de axiale speling van de pomp correct instellen. Zie het hoofdstuk "De axiale speling instellen".

U hoeft de axiale speling niet in te stellen voor pompen die u inclusief motor koopt. In dat geval is deze speling in de fabriek ingesteld.

8.5 Horizontale / verticale positionering van de pomp

Standaard staat de pomp horizontaal op de fundering; dat wil zeggen: met een horizontale pompas en de klep / blinde flens aan de bovenzijde en de zuigpoort parallel. Normaliter adviseren we geen andere posities te gebruiken.

In speciale gevallen kunt u de ROTAN pomp echter horizontaal plaatsen met de zuigpoort naar boven of naar beneden. Of u kunt de pomp verticaal plaatsen, maar uitsluitend wanneer de pomp is ontworpen voor deze doeleinden, en u de onderstaande instructies opvolgt.

9.5.1 Horizontale positionering van de pomp



De plaatsing en aansluiting van horizontale pompen die met de zuigpoort naar boven of beneden moeten worden geplaatst, verricht u zoals hieronder beschreven, om drooglopen en bijbehorend explosierisico in Ex-pompen te vermijden.

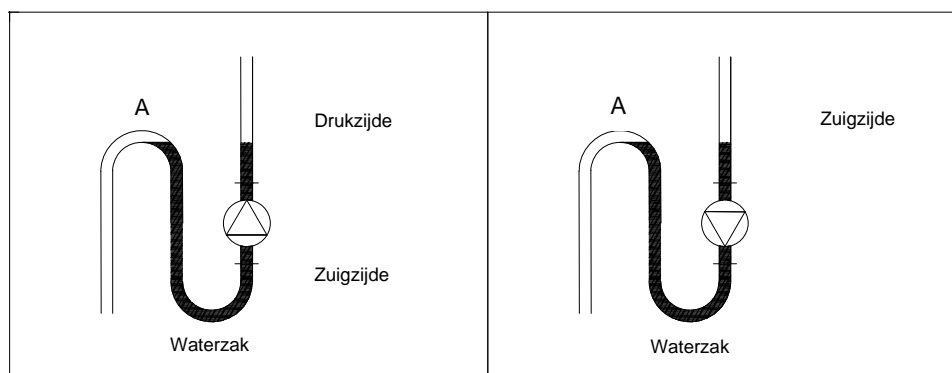
Wanneer u de pomp met de zuigpoort naar boven of naar beneden moet worden geplaatst in plaats van horizontaal, moet u een waterzak gebruiken, zie afbeelding 16. U moet de waterzak gebruiken om te garanderen dat de pomp de afdichtvloeistof niet verliest en om zijn voerpompcapaciteit te garanderen en drooglopen te vermijden. Drooglopen is namelijk niet toegestaan, zie hoofdstuk 11.8 Drooglopen

In deze context is een waterzak gedefinieerd als een kanaalgedeelte met een "S"-vorm (zie afbeelding 16) of een kanaalgedeelte met een "U"-vorm (zie afbeelding 17). Wanneer u een waterzak gebruikt, moet u de pomp op het laagste punt in het leidingsysteem plaatsen, zodat hij

zijn voerpompcapaciteit blijft behouden. Drooglopen is niet toegestaan. Verder moet u ervoor zorgen dat de vloeistoftank van het systeem aan de zuigzijde niet leeg is.

Het hoogste punt van de waterzak (zie punt A, afbeelding 16) moet boven het niveau van de pomp liggen. Punt A moet op het hoogste niveau van de bovenste flens liggen, om ervoor te zorgen dat de pomp is gevuld met vloeistof. Wanneer punt A niet boven het niveau van de pomp ligt, wordt de werking van de waterzak ongedaan gemaakt.

Het "huis" zelf van de pomp kunt u aan de meest handige zijde plaatsen.



Afbeelding 16: toont een vereenvoudigde schets van een pomp (de cirkel) die is aangesloten op een waterzak. De pomp wordt zodanig aangesloten dat de as horizontaal staat. Punt "A" toont het bovenste punt van de waterzak dat boven de bovenste flens van de pomp moet liggen.

9.5.2 Verticale positionering van de pomp



U mag de ROTAN pomp uitsluitend verticaal plaatsen wanneer hij in de fabriek speciaal voor dit doel is gefabriceerd.

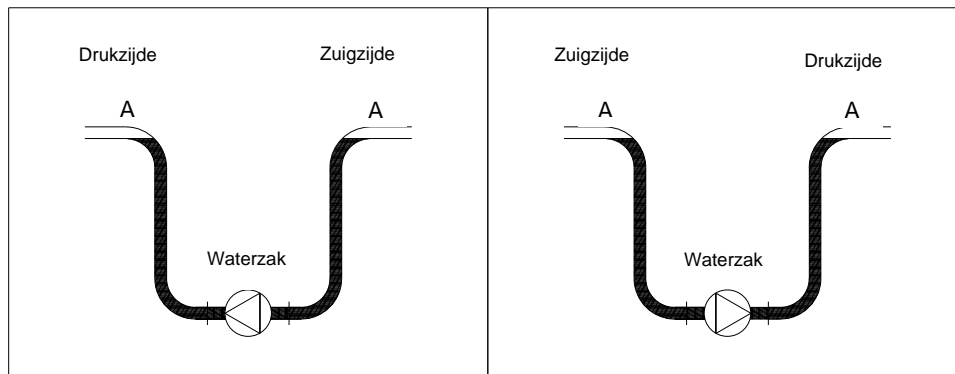


Verricht de plaatsing en aansluiting van verticale pompen zoals hieronder beschreven, om drooglopen en bijbehorend explosierisico in Ex-pompen te vermijden.

Een ROTAN pomp moet u als regel *niet* verticaal plaatsen; dat wil zeggen: met een verticale pompas en de motor bovenin. U mag een pomp uitsluitend verticaal plaatsen wanneer hij in de fabriek *speciaal* voor dit doel is gefabriceerd.

Wanneer u de pomp verticaal plaatst, moet u hem in het laagste punt van het leidingsysteem

plaatsen, zodat hij zijn voerpompcapaciteit behoudt. Drooglopen is niet toegestaan, zie hoofdstuk 11.8: Drooglopen

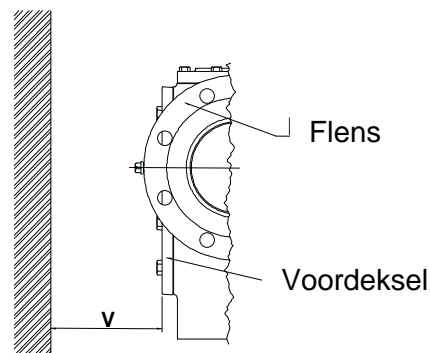


Abbeelding 17: toont een vereenvoudigde schets van een pomp (de cirkel) die is aangesloten op een waterzak. De pomp wordt zodanig aangesloten dat de as verticaal staat. Punt "A" toont het bovenste punt van de waterzak dat hoger moet liggen dan de pomp.

9.6 De pomp op een fundering plaatsen

Er moet, in zoverre mogelijk, veel ruimte rond de pomp zijn, ten behoeve van reparaties en onderhoud.

80



Afstand tussen pomp en muur											
Pompgrootte	26	33	41	51	66	81	101	126	151	152	201
Afstand tot muur (mm)	50	60	65	70	80	100	115	140	165	180	215

Afbeelding 18: de minimale afstand tot de muur (afstand tot muur, in mm), opdat u het voorste deksel gemakkelijk kunt wegnemen.

De tabel toont de afstand tussen muur en pomp, voor de verschillende pomptypes.

U moet deze afstand aanhouden voor zowel horizontaal als verticaal geplaatste pompen.

U moet de pomp op een stevige, trillingsvrije fundering met een effen oppervlak plaatsen, en hem stevig aan deze fundering vastbouten.

Wanneer het oppervlak niet vlak is, moet u dit compenseren met geschikte vulplaten, zodat geen voorbelastingen optreden.

Bout de pomp zorgvuldig vast aan de fundering.

U moet ook rekening houden met de zuighoogte van de pomp; zie het hoofdstuk "Zuighoogte" onder "Technische specificaties".

Wanneer de pomp een zachte asafdichting heeft, moet u de afvoerleiding aansluiten op de afvoeropening van de steun.

Verticale pompen moet u stevig tegen een bestaande muur of tegen een verticale, gegoten fundering bouten. De minimale afstand tussen het voorste deksel en de vloer leest u in afbeelding 18.

9.7 Voordat u de leidingen aansluit

Voordat u de pomp start, moet u hem vullen met vloeistof, anders mag hij niet draaien.

Voordat u de leidingen aansluit, moet u de pomp zover vullen dat de vloeistof uit de pomp loopt.

Verticaal geplaatste pompen vult u met vloeistof nadat u de leidingen hebt aangesloten.



Verwijder eventuele verontreinigingen uit het leidingsysteem voordat u de pomp erop aansluit.



Verwijder de beschermende stoppen uit de pompopeningen voordat u de pijpen aansluit.

Installeer de pomp zodanig dat er geen spanning is tussen de leiding en het pomphuis.

Het volgende hoofdstuk beschrijft de toegestane belastingen op de pomplenzen:

"Externe belastingen op pomplenzen".

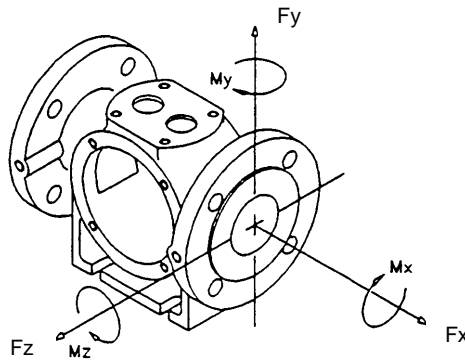
9.7.1 Externe belastingen op pompflenzen

Na de installatie van de pomp mogen er geen spanningen tussen de leiding en het pomphuis aanwezig zijn.

Spanning in het pomphuis tengevolge van voorbelaste leidingen zorgt voor een aanzienlijk snellere slijtage.

Leidingen en kabels moet u zo kort mogelijk bij het pomphuis ondersteunen.

Onderstaand schema toont de maximaal toegestane externe kracht en toegestaan extern moment die op de pompflenzen mogen worden uitgeoefend.



Afbeelding 19: de plaats van krachten en momenten op het pomphuis.

Maximale externe krachten en momenten				
Pompgrootte	Krachten		Momenten	
	$F_{(x,y,z)}$ N	$F_{(totaal)}$ N	$M_{(x,y,z)}$ Nm	$M_{(totaal)}$ Nm
26	190	270	85	125
33	220	310	100	145
41	255	360	115	170
51	295	420	145	210
66	360	510	175	260
81	425	600	215	315
101	505	720	260	385
126	610	870	325	480
151 / 152	720	1020	385	565
201	930	1320	500	735

Afbeelding 20: de maximaal toegestane externe krachten en momenten die bij verschillende pompgroottes op de pompflenzen mogen worden uitgeoefend.

x, y en z ziet u in afbeelding 19: de plaats van krachten en momenten op het pomphuis.

De krachten F (totaal) in N en moment M (totaal) in Nm berekent u als volgt:

$$F_{(totaal)} = \sqrt{F_x^2 + F_y^2 + F_z^2}$$

$$M_{(totaal)} = \sqrt{M_x^2 + M_y^2 + M_z^2}$$

- onder de voorwaarde dat de x-, y- en z-componenten niet allemaal op hetzelfde moment hun maximale waarde hebben.

Wanneer u de maximaal toegestane krachten en momenten niet kunt naleven, moet u compensatoren in het leidingsysteem inbouwen.

Bij het verpompen van hete vloeistoffen moet u de leidingen altijd monteren met compensatoren, zodat de leidingen en de pomp kunnen uitzetten.

Wanneer u een ROTAN pomp met riemaandrijving wilt hebben, verstrekken we u op verzoek het toegestane vermogen op de uitgaande as.

9.7.2 Flenskoppeling



Uitsluitend geschoolde vakmensen mogen de flenskoppelingen verzorgen.



Plaats de flenzen parallel, en let op het maximale vastdraaimoment om spanning in het pomphuis te vermijden.

1. Voordat u de flens aansluit, controleert u of de flenzen parallel zijn, aangezien iedere afwijking leidt tot spanning in het pomphuis. U realiseert paralleliteit door het leidingsysteem uit te lijnen of compensatoren in te bouwen.
 2. Selecteer de boutmaat voor de flenzen op basis van de pomp grootte in de tabel in afbeelding 21.
U moet geen bouten gebruiken met een vloeispanning van meer dan 240 N/mm² (hetgeen overeenkomt met kwaliteit 4.6) voor pompen van grijs gietijzer, met materiaalcode "1".
 3. U vindt het maximale vastdraaimoment in de tabel in afbeelding 21.
U ziet dat de tabel het maximale vastdraaimoment geeft.
Het vereiste vastdraaimoment is afhankelijk van: pakking, vorm, materiaal en de temperatuur van de verpompte vloeistof.
De waarden in kolom A gelden voor pompen van grijs gietijzer; materiaalcode "1".
De waarden in kolom B gelden voor pompen van staal; materiaalcode "3" of "4".
3. Draai de bouten kruiselings vast met het uniforme vastdraaimoment uit onderstaande tabel.

Boutgrootte / maximaal vastdraaimoment			
Pompgrootte	Bout *	Maximaal vastdraaimoment	
		A	B
26	M12	30 Nm	80 Nm
33-126	M16	75 Nm	200 Nm
151-201	M20	145 Nm	385 Nm

Afbeelding 21: de boutmaten voor aansluitflenzen, samen met het maximale vastdraaimoment, als functie van pompgrootte en materiaal.

Kolom A geeft het maximale vastdraaimoment voor pompen van grijs gietijzer; materiaalcode "1".

Kolom B geeft het maximale vastdraaimoment voor pompen van staal; materiaalcode "3" of "4".

U moet geen bouten gebruiken met een vloeispanning van meer dan 240 N/mm² (hetgeen overeenkomt met kwaliteit 4.6) voor pompen van grijs gietijzer, met materiaalcode "1".

8.7.3 Draadkoppeling



Uitsluitend geschoolde vakmensen mogen de schroefdraadkoppelingen realiseren.



Als u een pomp met binnendraad aansluit op een leiding met conische draad, kan het pomphuis barsten wanneer u de koppeling te strak vastdraait.

We adviseren u pompen met binnendraad aan te sluiten op leidingen met een cilindrische schroefdraad.

9.8 Drooglopen

Beveilig de pomp tegen drooglopen. Anders zorgt drooglopen voor onnodige slijtage of vernieling van de pomp. Drooglopen resulteert in warmteontwikkeling en mogelijke vonkvorming aan pomphuis, lagers en asafdichtingen.

Een pomp die is geleverd voor omgevingen met eventueel explosiegevaar moet daarom altijd zijn beveiligd tegen drooglopen. Anders ontstaat er explosiegevaar vanwege oververhitting en vonkvorming.

Pompen voor omgevingen met eventueel explosiegevaar moeten altijd tegen drooglopen zijn beveiligd door middel van een Liquiphant™ of een ander vergelijkbaar apparaat met minimaal hetzelfde beveiligingseffect. De Liquiphant™ moet op de inlaatleiding zijn gemonteerd, volgens de installatieaanwijzingen van de fabrikant.

U kunt de Liquiphant™ gewoonlijk gebruiken voor vloeistoffen met maximaal 10.000 cSt en een druk van maximaal 64 bar. De technische gegevens van de fabrikant zijn echter van toepassing wanneer ze afwijken van wat is vermeld.

Zie de technische gegevens van de fabrikant!

Voor pompen die worden gebruikt voor het verpompen van vloeistoffen met een vrij hoge viscositeit en / of werken onder een hogere druk dan vermeld (bijvoorbeeld de pomptypes HD, PD, CD) moet u een ander apparaat gebruiken dat vergelijkbaar is met de Liquiphant™. Beveiliging tegen drooglopen kan bijvoorbeeld plaatsvinden in de leidingconstructie, aan de inlaat aan de zuigzijde van de pomp, zodat is veiliggesteld dat er altijd vloeistof in de pomp is, en tegelijkertijd wordt wellicht veiliggesteld dat de vloeistoftank van het systeem aan de zuigzijde niet droogloopt.



Alle pomptypes en –groottes moeten altijd zijn beschermd tegen drooglopen hetzij door middel van een Liquiphant™ hetzij door middel van vergelijkbare apparaten.

9.9 Thermische sensor

Pomptype ED en pompen die zijn geleverd met een zachte pakkingbus, moeten altijd worden voorzien van een thermische sensor wanneer ze zijn ontworpen voor omgevingen met eventueel explosiegevaar. De sensor is aangebracht om veilig te stellen dat tijdens het draaien de maximaal toegestane oppervlaktetemperatuur niet wordt overschreden.



Pomptype ED en pompen die zijn geleverd met een zachte pakkingbus moeten altijd zijn voorzien van een thermische sensor wanneer ze in een omgeving met eventueel explosiegevaar worden geïnstalleerd.

Pompen die niet zijn ontworpen voor omgevingen met eventueel explosiegevaar worden uitsluitend op verzoek van de klant geleverd met een thermische sensor.

Wanneer u de pomp installeert, moet de thermische sensor altijd zijn aangesloten op een regeling, en moet de regeling zijn aangesloten voordat u de pomp gaat gebruiken. Sluit de regeling aan conform de instructies van de leverancier van de regeling.



Sluit de regeling aan conform de instructies van de leverancier van de regeling.

De thermische sensor moet altijd zijn aangesloten op de regeling, en de regeling moet zijn ingesteld op de temperatuurklasse waarvoor de pomp is goedgekeurd en in overeenstemming met de omgeving waarin u de pomp gaat gebruiken. Het ATEX-etiket op het naamplaatje van de pomp vertelt voor welke omgeving en temperatuurklasse de pomp is goedgekeurd. Zie het naamplaatje op de pomp!



Sluit u de thermische sensor aan op de regeling, en stel hem in voordat u de pomp start.

De onderstaande tabel vertelt op welke temperatuur u de regeling moet instellen, op basis van de temperatuurklasse en op basis van de vraag of de omgeving gas of stof bevat.

De regeling instellen voor thermische sensor		
T-klasse	Gas	Stof
T1 (450 °C)	360 °C	300 °C
T2 (300 °C)	240 °C	200 °C
T3 (200 °C)	160 °C	133 °C
T4 (135 °C)	108 °C	90 °C
T5 (100 °C)	80 °C	66 °C
T6 (85 °C)	68 °C	56 °C

Afbeelding 22: de tabel toont op welke temperatuur u de regeling moet instellen, op basis van de vastgestelde temperatuurklasse (deze vind u op het naamplaatje) en op basis van de vraag of de omgeving gas of stof bevat.

Stel de regeling (die is aangesloten op de thermische sensor) niet in op een hogere temperatuur dan de temperatuur die is gespecificeerd in de tabel (afbeelding 22).



Stel de regeling (die is aangesloten op de thermische sensor) niet in op een hogere temperatuur dan de temperatuur die is gespecificeerd de tabel in afbeelding 22.

Wanneer u echter denkt dat u de regeling beslist moet instellen op een hogere temperatuur dan de temperatuur die is aangegeven in de tabel, moet u een speciale goedkeuring ontvangen van DESMI A/S, en moet u een afzonderlijke, unieke evaluatie voorbereiden. Als een klant moet u documentatie kunnen voorleggen dat er in de betreffende omgeving geen vonkvorming optreedt, indien er een afwijking wordt aangevraagd van de temperaturen die worden voorgeschreven in de tabel. U moet de documentatie overhandigen aan DESMI A/S, en samen met DESMI's evaluatie / goedkeuring wordt hij ingediend bij een goedgekeurde, bevoegde instantie!

9.10 NOODSTOP



Voorzie de pompeenheid van een NOODSTOP.

Wanneer de pomp wordt gemonteerd als onderdeel van een totaalsysteem, moet er een NOODSTOP op zitten.

De NOODSTOP is geen onderdeel van het leveringspakket van DESMI.

Wanneer u de pomp installeert, moet de NOODSTOP

- zijn ontworpen, ingesteld en geïnstalleerd, en functioneren volgens de geldende normen en richtlijnen
- zodanig zijn geplaatst dat u er gemakkelijk bij kunt, zodat hij tijdens reparaties, instellingen en onderhoud van de pomp goed bereikbaar is voor de bediener / monteur
- regelmatig worden getest om te zien dat hij volledig functioneert

9.11 Elektrische koppeling



Uitsluitend bevoegde vakmensen mogen elektrische aansluitingen realiseren, in overeenstemming met de actuele normen en richtlijnen.



Stel de veiligheidsschakelaar van de motor in.
Stel het **maximum** van de veiligheidsschakelaar van de motor in op de nominale stroom van de motor.

Wanneer u de pomp installeert, controleer dan of

- de plaatselijke netspanning overeenkomt met de spanning op het naamplaatje van de motor.
- de draairichting van de motor overeenkomt met de gewenste pomprichting.
Wanneer u de pompeenheid bekijkt vanaf het motoreinde en u wilt de pomp naar links laten draaien, moet de pomp met de klok mee draaien.
-

9.12 Bewaken



Sluit alle bewakings- en veiligheidssystemen aan die nodig zijn voor een veilige werking.



U moet alle bewakings- en veiligheidssystemen (manometers, debietmeters, et cetera) aansluiten en instellen in overeenstemming met de bedrijfscondities.

10. Voordat u de pomp start

De pompen zijn getest met olie van het type GOYA 680 transmissieolie (Q8) met een viscositeit van circa 70 cSt. De pompversies "CHD" en "EPDM" worden in de fabriek geconserveerd met behulp van plantaardige olie. In de fabriek wordt de olie uit de pomp gehaald, maar niet gereinigd van de testolie.

Wanneer de testolie niet bij de te verpompen vloeistof past, moet u de pomp reinigen, voordat u hem start. In iedere afzonderlijke situatie moet u inschatten in welke mate u de pomp moet reinigen. De omvang van de reiniging moet zodanig zijn dat er geen schade wordt berokkend aan mensen, dieren, materialen of verpompte vloeistof.



Reinig de pomp van testolie voordat u hem start.

Voordat u de pomp start, controleert u:

- of u de pompas vrij kunt ronddraaien
- of de pomp is verbonden met een explosieveilige motor, ingeval de pomp is opgesteld in een omgeving met eventueel explosiegevaar
of de naamplaatjes van pomp en motor zijn voorzien van een etiket dat explosiebescherming vermeldt
- of de pomp en motor nauwkeurig zijn uitgelijnd; zie het gedeelte "Motor en pomp uitlijnen"
- of de lagers (indien ze smeernippels hebben) zijn gesmeerd
- of de maximale levensduur van de kogellagers wordt aangehouden
- of de draad van de thermische sensor tijdens transport, hantering of installatie niet is afgebroken (geldt voor ATEX pompen die een thermische sensor hebben)
- of de thermische sensor is aangesloten (wanneer de pomp is uitgerust met een thermische sensor)
- of alle isolatieafsluiters in de zuig- en drukleiding geheel open zijn, om te vermijden dat de druk te hoog wordt en de pomp droogloopt
- of iedere omloopklep correct is gemonteerd. Zie het hoofdstuk: "Kleppositie"
- of iedere omloopklep is ingesteld op de juiste openingsdruk. Zie het hoofdstuk: "De omloopklep instellen"
- of het pomphuis is gevuld met vloeistof om de voerpompcapaciteit te garanderen. Zie hoofdstuk: "Voordat u de leidingen aansluit"
- of er (na het laatste gebruik) geen gestolde vloeistof in de pomp of het leidingsysteem zit die leidt tot blokkering of vernieling
- of de nodige bewakings- en veiligheidssystemen zijn aangesloten en ingesteld in overeenstemming met de bedrijfsvoorwaarden / instructies in deze handleiding

10.1 Na opslag: voordat u de pomp start

Wanneer u de pomp langere tijd hebt opgeslagen, moet u ook het volgende controleren.

Voordat u de pomp na opslag start, moet u controleren
<ul style="list-style-type: none">• of de pomp niet is gecorrodeerd of uitgedroogd. Zie het hoofdstuk "Opslag en bescherming van de pomp". Controleer of de pompas vrij draait
<ul style="list-style-type: none">• of eventuele conserverings- of antivriesvloeistof is verwijderd voordat u de pomp start (indien deze niet bij de verpompte vloeistof passen)
<ul style="list-style-type: none">• of elastomeren zijn vervangen wanneer de gebruikte antivriesvloeistof ze zou hebben aangetast
<ul style="list-style-type: none">• of kogellagers en eventuele elastomeren zijn vervangen (wanneer de pomp meer dan zes jaar in opslag is geweest), aangezien het smeervet voor elastomeren en kogellagers een beperkte levensduur heeft

11. Nadat u de pomp hebt gestart

ROTAN pompen mogen slechts korte tijd (nodig voor het voorpompen) zonder vloeistof draaien, met het oog op de glijlagers en asafdichtingen.

Nadat u de pomp hebt gestart, controleert u
<ul style="list-style-type: none">• of de pomp de vloeistof aanzuigt
<ul style="list-style-type: none">• of er geen cavitatie in het pomphuis optreedt
<ul style="list-style-type: none">• of het toerental correct is
<ul style="list-style-type: none">• of de draairichting correct is. Wanneer u vanaf de motorzijde kijkt, wordt de vloeistof naar links gepompt wanneer de as met de klok meedraait.
<ul style="list-style-type: none">• of de pomp niet trilt of een schurend geluid produceert
<ul style="list-style-type: none">• of de pakkingbus en lagers niet heet worden. Wanneer de pomp cups met randen heeft, laten deze de as tijdens het warmdraaien opwarmen, Dit duurt circa twee uur.
<ul style="list-style-type: none">• of de pomp niet lekt
<ul style="list-style-type: none">• of de mechanische asafdichting lekvrij is Pakkingbussen met pakkingringen mogen echter in beperkte mate lekken (10-100 druppels gelekte vloeistof per minuut). Zie het hoofdstuk "Zachte pakkingbus instellen"
<ul style="list-style-type: none">• of de werkdruk correct is
<ul style="list-style-type: none">• of de omloopklep bij de juiste druk opent
<ul style="list-style-type: none">• of de druk in de verwarmingsmantel (ingeval de pomp er een heeft) niet hoger wordt dan 10 bar
<ul style="list-style-type: none">• of de magnetische koppeling (type ED) niet slijpt en daarmee voor een ontoereikend debiet zorgt, en of de temperatuur in de magnetische koppeling niet hoger wordt dan de toegestane waarde
<ul style="list-style-type: none">• of het opgenomen vermogen correct is
<ul style="list-style-type: none">• of alle bewakingsapparatuur in volledig functionele toestand is
of alle drukvoerende waterleidingen, verwarmings-/koelsystemen en smeersystemen et cetera werken en in volledig functionele toestand zijn
<ul style="list-style-type: none">• De zachte pakkingbus inlopen. Zie het hoofdstuk "De zachte pakkingbus inlopen"

11.1 Cavitatie

Er mag geen cavitatie in het pomphuis zijn, aangezien dit leidt tot aanzienlijke schade aan de pomp. Bij cavitatie moet u de oorzaak opsporen en het probleem oplossen.

Cavitatie wordt gedefinieerd als de vorming en het in imploderen van stoombellen. Dit proces kan optreden in gedeelten binnen de pomp waar de druk lager wordt dan de stoomdruk van de vloeistof. Zorg ervoor dat er altijd voldoende druk aan de pompinlaat is om cavitatie te vermijden, zodat de vloeistof niet kookt of verdampt. Controleer altijd of de zuigdruk van de pomp groter is dan de stoomdruk van de vloeistof, ongeacht de temperatuur.

Trillingen en een schurend geluid van de pomp zijn indicaties voor cavitatie. Het klinkt ongeveer of er grind door de pomp gaat. Cavitatie treedt op wanneer het vacuüm in de zuigleiding te groot is.

De volgende oorzaken kunnen aanwezig zijn voor het te grote vacuüm.

- Filters vóór de pomp zijn verstopt of te klein.
- De vloeistof heeft een te hoge viscositeit.
- De zuigleiding is te lang.
- De zuigleiding heeft een te kleine diameter.

Controleer of er misschien filters vóór de pomp zijn verstopt. Als dat zo is, reinigt u het filter grondig. Wanneer er een toevoerdebiet naar de pomp is, moet u de pomp ontluchten voordat u hem weer start. Wanneer er geen toevoerdebiet naar de pomp is, moet de pomp met vloeistof zijn gevuld voordat u hem start, om drooglopen te vermijden. Drooglopen is namelijk niet toegestaan, zie hoofdstuk 11.8 Drooglopen

Wanneer dit het probleem niet oplost, moet u een paar andere opties proberen.

Wanneer een te hoge viscositeit verantwoordelijk is voor de cavitatie, kunt u het probleem verhelpen door een zuigleiding met een grotere diameter aan te brengen, of door de verpompte vloeistof te verwarmen waardoor de viscositeit afneemt.

Wanneer een te lange zuigleiding verantwoordelijk is voor de cavitatie, kunt u het probleem verhelpen door de pomp korter bij de tank te plaatsen waaruit de pomp de vloeistof aanzuigt, of door een zuigleiding met een grotere diameter te nemen.

Vervolgens ontlucht u de pomp of vult u vloeistof bij voordat u de pomp opnieuw start.

Ontlucht de pomp door de schroef bovenop de omloopklep op de pomp te verdraaien. U hebt de pomp geheel ontlucht wanneer er aan de bovenzijde overmatige vloeistof uitstroomt.

Ontlucht de pomp nooit wanneer deze draait. De pomp kan dan koude, hete, bijtende of giftige vloeistof onder hoge druk rondspuiten.



Gebruik bij het ontluichten van de pomp de juiste veiligheidsuitrusting zoals handschoenen, veiligheidsbril et cetera (het soort uitrusting is afhankelijk van de verpompte vloeistof).



Ontlucht de pomp nooit wanneer deze draait. De pomp kan dan koude, hete, bijtende of giftige vloeistof onder hoge druk rondspuiten.

Wanneer de pomp geen klep heeft, kunt u het pomphuis ontluichten door de blanke flens bovenaan de pomp te verwijderen.

11.2 De zachte pakkingbus inlopen, bij het starten van de pomp



Een zachte pakkingbus mag u in omgevingen met eventueel explosiegevaar uitsluitend gebruiken wanneer de asafdichting thermische sensoren heeft om de temperatuur te regelen.

Wanneer u een nieuwe pomp start, moet u de asafdichting laten inlopen zoals hieronder beschreven.

1. Wanneer de pomp is gestart, mag de asafdichting niet meer dan 200 druppels per minuut lekken, om de ringen te bevochtigen.
2. Wanneer de asafdichting is doordrenkt (na circa 30 minuten draaien), moet u de bouten van het drukstuk geleidelijk vaster draaien, zodat het lekken minder wordt.
3. Controleer of de pakking niet heet wordt.
Wanneer de pakking heet wordt, draait u de pakkingringen lichtjes los. Controleer daarna of de temperatuur daalt.
4. Wanneer de pakking 10 – 100 druppels per minuut lekt, draait de bouten niet meer verder vast.
Het aantal druppels per minuut is afhankelijk van de groottes van de pomp, de druk en het toerental.
5. U moet de pakking niet zo ver vastdraaien tot er in het geheel geen lekkage meer optreedt. De zachte pakkingbus moet continu lekken.
6. U moet de leksnelheid regelmatig controleren, zie het hoofdstuk “Onderhoud”

Desgewenst raadpleegt u ook het hoofdstuk “Zachte pakkingbus instellen”

12. Omloopklep

Het onderstaande hoofdstuk gebruikt beide aanduidingen: *omloopklep* en *veiligheidsklep*.

Veiligheidsklep wordt gedefinieerd als een klep op de drukleiding die het gehele leidingsysteem beveiligd, mocht zich een constante druktoename voordoen. De veiligheidsklep zorgt voor een retourafvoer naar de vloeistoftank.

Omloopklep wordt gedefinieerd als de klep die DESMI A/S heeft geleverd en die is aangebracht op de ROTAN pomp, zie afbeelding 25. De omloopklep beveiligd uitsluitend pomp en motor. De omloopklep beveiligd niet het hele leidingsysteem. De omloopklep beschermt pompen wanneer korte, pulserende overdrukken optreden, en niet bij een constante druktoename. Het volgende hoofdstuk beschrijft gedetailleerd de functie van de klep: 14.3 Werkprincipe: klep

ROTAN pompen worden geleverd, zowel *met* als *zonder* een omloopklep.



De omloopklep is niet goedgekeurd om het gehele leidingsysteem te beschermen, en daarom moet u hem niet gebruiken voor dit doel.



U moet het leidingsysteem beveiligen tegen te hoge druk, op een andere manier dan met behulp van de ROTAN omloopklep.

Wanneer een leidingsysteem een inrichting heeft om de drukleiding van de pomp te blokkeren, moet de drukleiding een omloopklep hebben die het gehele vloeistofvolume kan doorlaten. Een vloeistof tegen een blokkering in pompen kan namelijk leiden tot een snelle druktoename en tot warmteophoping binnen de pomp. Deze warmteophoping binnen de pomp wordt overgedragen aan het warmteoppervlak en vormt daarom een explosierisico voor pompen in een omgeving met eventueel explosiegevaar.



Wanneer de mogelijkheid bestaat om de drukleiding van de pomp te blokkeren, moet de drukleiding een omloopklep hebben die het gehele vloeistofvolume kan doorlaten, aangezien er anders explosiegevaar aanwezig ontstaat.

U moet de ROTAN omloopklep niet gebruiken voor constante drukregeling, een soort "drukhoudende klep".

Wanneer u een constante druk nodig hebt, moet u een andere oplossing zoeken die hetzelfde resultaat geeft: bijvoorbeeld een frequentieomvormer of een overbrenging.



Gebruik de klep niet voor constante drukregeling, een soort "drukhoudende klep".



Het vloeistofvolume mag niet langdurig door de omloopklep circuleren. Langdurige circulatie door de omloopklep leidt tot een aanzienlijke opwarming van de pomp en verpompte vloeistof, en dit kan de pomp vernielen.



Het vloeistofvolume mag niet langdurig door de omloopklep circuleren. Langdurige circulatie door de omloopklep leidt tot een aanzienlijke opwarming van de pomp en verpompte vloeistof, en dit kan een explosiegevaar vormen.



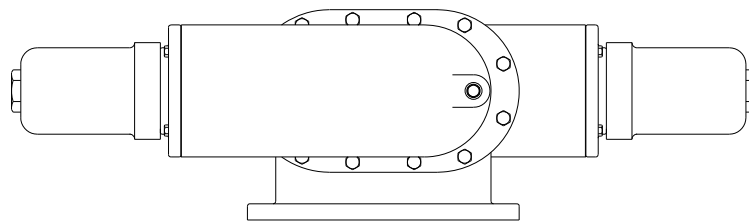
Breng uitrusting aan die een lang gebruik van de omloopklep uitsluit.

We kunnen de ROTAN omloopklep ook leveren als een dubbelwerkende omloopklep

Wanneer er in twee richtingen moet worden gepompt, zou u een dubbelwerkende omloopklep op de pomp kunnen monteren.



Wanneer u in twee richtingen moet pompen, monteer dan een dubbelwerkende omloopklep.



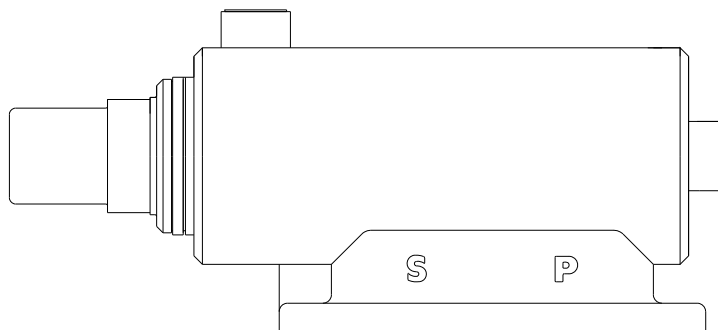
Afbeelding 23: een dubbelwerkende omloopklep.

Bedenk dat de eigenschappen van bepaalde vloeistoffen of verwarmde vloeistoffen de werking van de omloopklep kunnen hinderen, bijvoorbeeld verf, chocolade, asfalt, et cetera. Blokkering van de klep kan ontstaan doordat de vloeistof deeltjes bevat of omdat de verwarmde vloeistof bij het passeren van de omloopklep gaat stollen. In dergelijke gevallen adviseren we u geen ROTAN omloopklep te gebruiken, maar in plaats daarvan een ander apparaat.



Wanneer bepaalde vloeistofeigenschappen de omloopklep blokkeren en hinderen in diens functie, moet u een ander equivalent apparaat gebruiken in plaats van de ROTAN omloopklep.

In bepaalde gevallen kunnen we echter een speciale ROTAN omloopklep met verwarmingsmantel leveren voor aansluiting op een verwarming om stolling van de vloeistof te vermijden, zie afbeelding 24.



Afbeelding 24: een ROTAN omloopklep met verwarmingsmantel voor aansluiting op een verwarming.

Wanneer u wilt dat we een pomp leveren zonder ROTAN omloopklep, moet u een ander equivalent veiligheidsapparaat gebruiken zodat u er nog steeds voor kunt zorgen dat de pomp geen druk kan produceren die hoger is dan de maximale druk die u hebt gespecificeerd toen u de bestelling plaatste en de maximale druk uit afbeelding 49.



Pompen zonder ROTAN omloopklep moeten een andere, soortgelijke veiligheidsinrichting gebruiken die pomp en motor beschermt.

Wanneer er een pomp is geleverd zonder ROTAN omloopklep, wordt de pomp afgesloten met een afdichtdeksel.

Een ROTAN omloopklep heeft altijd een opening voor aansluiting van een manometer. De opening is afgedicht met een leidingstop.

12.1 Klepconfiguraties

Voor het verpompen van vloeistoffen met hoge temperaturen kunnen we de klep leveren met een verwarmingsmantel.

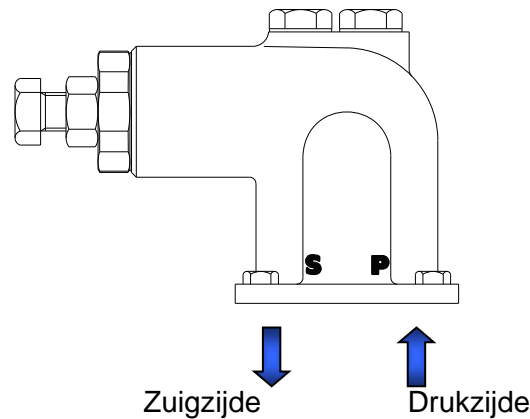
De verwarmingsmantel vermijdt dat de verpompte vloeistof stolt wanneer hij door de klep stroomt.

12.2 De klep plaatsen

De omloopklep heeft een in- en een uitlaat.
De in- en uitlaat hebben de volgende namen.

Inlaat → Zuigzijde → Suction side → **S**
Uitlaat → Drukkzijde → Pressure side → **P**

De letters **S** en **P** op de klep geven de zuig- en de drukkzijde aan, zie afbeelding 5.



Afbeelding 25: toont hoe **S** de zuigzijde en **P** de drukkzijde op de klep aangeeft.

Wanneer u de pomp mét klep hebt aangeschaft, is deze altijd in de fabriek aangebracht.

Voordat de pomp in een leidingstelsel is geplaatst, moet de klep correct worden geplaatst met betrekking tot de gewenste draairichting, aangezien onjuiste positionering de klepwerking verhindert.

De inlaat **S** van de klep moet bij de zuigzijde van de pomp zijn geplaatst, zodat de regelbout naar de zuigzijde wijst.



Plaats de klep in de juiste stand, met **S** boven de inlaat-/zuigzijde en **P** boven de uitlaat-/drukkzijde.

12.3 Werkprincipe: klep

Wanneer de druk in de pomp toeneemt, stuwt dit de verpompte vloeistof in de drukzijde (**P**) van de pomp.

Wanneer de druk hoger wordt dan de vooraf ingestelde druk van de klep, wordt de interne veer ingedrukt, waarop de verpompte vloeistof uit de uitlaatzijde van de klep en weer in de pomp wordt gedrukt.

Nu wordt de verpompte vloeistof rondgepompt.

Het rondpompen mag niet langdurig plaatsvinden, aangezien dit ertoe leidt dat de vloeistof en vervolgens de pomp aanzienlijk opwarmt.



De pomp mag niet langdurig met de klep open pompen.



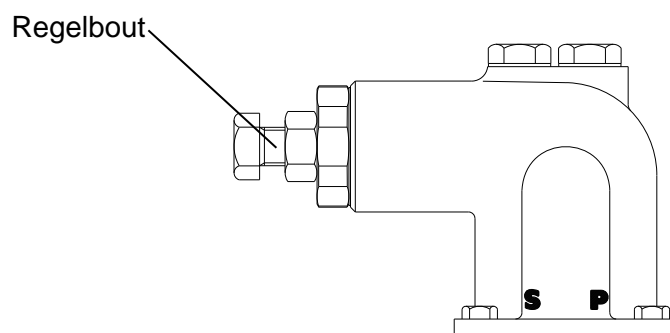
Wanneer de pomp de vloeistof langdurig rondpompt via de omloopklep, warmt dit de vloeistof en de pomp aanzienlijk op.



Wanneer de pomp de vloeistof langdurig rondpompt via de omloopklep, kan dit de pomp vernielen.

12.4 De omloopklep instellen

U stelt de omloopklep in door de regelbout aan het einde van de klep te verdraaien, zie afbeelding 26.



Afbeelding 26: de plaats van de regelbout op de ROTAN omloopklep.

De omloopklep wordt altijd in de fabriek ingesteld.



De klep is ingesteld aan de hand van

- óf de instructies van de klant
- óf de standaard waarde van DESMI

Wanneer de klep is ingesteld aan de hand van de instructies van de klant, moet deze instelling overeenkomen met de overige instructies die zijn voorgeschreven in deze gebruikershandleiding, in het hoofdstuk "Omloopklep".

Wanneer de standaard instelling van DESMI wordt gerealiseerd: deze is berekend aan de hand van de tabellen (afbeelding 28 of afbeelding 29). Afbeelding 28 geldt voor kleppen met een *niet-roestvrijstalen spie* en afbeelding 29 geldt voor kleppen met een *roestvrijstalen spie*.

De pompaanduiding op het naamplaatje vermeldt of de klep al of niet een roestvrijstalen spie heeft.

<u>Voorbeeld</u>	
Pompaanduiding: HD/PD/GP/ED 26-201 - "1U..." + "4U..."	
Pompaanduiding: CD/ED 26-201 - "3U..."	

Alle instellingen van de regelbout moet u maken op basis van de tabellen (afbeelding 28 of afbeelding 29), of met behulp van een drukkometer.

Standaard wordt de klep in de fabriek ingesteld op een werkdruk van 8 bar.

De standaard instelling van de klep is als volgt berekend.

1. De klep heeft een nummer dat u leest op het naamplaatje van de pomp.
2. Dit klepnummer vindt u in de tabel in afbeelding 28 of afbeelding 29.
3. Wanneer dit klepnummer niet in de tabel staat, kijkt u aan de linkerkant van de tabel in afbeelding 28 of afbeelding 29 onder pomptype en pomp grootte.
4. Pomptype en pomp grootte leest u op het naamplaatje van de pomp.

5. De pompaanduiding op het naamplaatje vermeldt of de klep al of niet een roestvrijstalen veer heeft. Zie hierboven! Gebruik afbeelding 22 voor niet-roestvrijstalen spieën en afbeelding 23 voor roestvrijstalen spieën.
6. Naast het klepnummer of pomptype / pompgrootte zijn verschillende instelmetingen aanwezig. De A-waarde die overeenkomt met 8 bar in de tabel wordt geselecteerd.

Voorbeeld

HD26 / klepnummer: **8300** (*niet-roestvrijstalen spie*) → Werkdruk: 8 bar →
A-waarde = 23,9 mm.

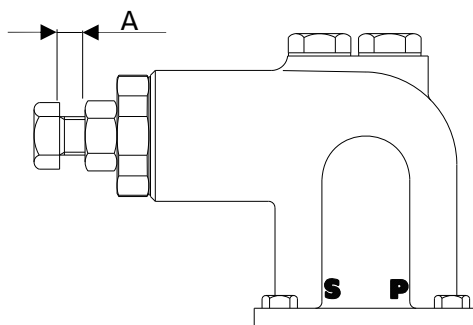
Bij kleppen die zijn ingesteld op basis van instructies van de klant, kunt u als volgt de werkdruk bepalen waarop de klep is ingesteld.

De werkdruk waarop de klep is ingesteld.

1. De klep heeft een nummer dat u leest op het naamplaatje van de pomp.
2. Dit klepnummer vindt u in de tabel in afbeelding 28 (niet-roestvrijstalen spie) of afbeelding 29 (roestvrijstalen spie).
3. Wanneer dit klepnummer niet in de tabel staat, kijkt u aan de linkerkant van de tabel in afbeelding 28 of afbeelding 29 onder pomptype en pompgrootte.
4. Pomptype en pompgrootte leest u op het naamplaatje van de pomp.
5. Meet de instelwaarde van de klep die u leest in afbeelding 27.
6. U leest de waarde in de tabel op basis van het verkregen klepnummer, en aan de hand daarvan leest u de werkdruk af.

Voorbeeld:

HD26 / klepnummer: **8300** (*niet-roestvrijstalen spie*) → A-waarde: 23,9mm
→ Werkdruk = 8 bar.



Afbeelding 27: de instelwaarde "A" voor ROTAN kleppen.

Instelling van klep type HD / GP / PD / ED (niet-roestvrijstaal)				Werkdruk / bar.							
Pomptype	Pompgrootte	Klepnummer	A-waarde met niet-samenge drukte veer	2	4	6	8	10	12	14	16
				Instelwaarde A (mm)							
HD/PD/ GP/ED	26/33/41	8300, 8301 8302, 8303 8304	27,2	26,6	25,7	24,7	23,9	23,0	22,2	21,3	20,3
	51/66	8308, 8309	31,8	30,4	31,2	30,4	28,8	27,5	26,7	25,3	23,6
	81	8311, 8312	34,5	33,1	31,6	30,2	28,7	27,3	25,7	24,7	23,2
	101	8311, 8312	34,5	33,1	31,6	30,2	28,7	27,3			
	126/151	8313, 8315	46	44,4	42,0	40,4	38,3	36,1			
	152/201	8316, 8318	63,3	62,1	59,6	57,6	55,3	53,7			

Afbeelding 28: instelwaarde "A" (mm), op basis van het klepnummer of van pomptype / pompgrootte en de werkdruk van de klep (bar). Het veld met grijze achtergrond geeft aan dat de pompgroottes 101 +126 + 151 + 152 + 201 niet kunnen werken met een werkdruk die hoger is dan 10 bar, zie afbeelding 44. De tabel geldt voor kleppen met een niet-roestvrijstaal spie.

Instelling van klep Type CD / ED (roestvrijstaal)				Werkdruk / bar.							
Pomptype	Pompgrootte	Klepnummer	A-waarde met niet-samenge drukte veer	2	4	6	8	10	12	14	16
				Instelwaarde A (mm)							
CD/ED	26/33/41	8305, 8306	26,1	25,7	24,8	23,8	22,9	22,0	21,1	20,1	19,3
	51/66	8307	32	31,2	31,5	30,2	28,4	27,3	26,2	24,8	23,3
	81	8310	34,55	33,5	31,7	30,2	28,7	26,9	25,2	23,6	21,9
	101	8310	34,55	33,5	31,7	30,2	28,7	26,9			
	126/151	8314	45,6	43,6	41,3	38,9	36,9	34,6			
	152/201	8317	62,3	60,4	57,9	55,6	52,4	50			

Afbeelding 29: instelwaarde "A" (mm), op basis van het klepnummer of van pomptype / pompgrootte en de werkdruk van de klep (bar). De tabel geldt voor kleppen met een roestvrijstaal spie.



Iedere verandering in de werkdruk van de pomp moet vergezeld gaan van een verandering in de klepinstelling, maar de werkdruk mag de maximaal toegestane druk van pomp / klep niet overstijgen, zie afbeelding 49.

Wanneer de klep niet wordt teruggesteld op de beginwaarde, gebeurt het volgende.

- óf de veiligheidsfunctie van de klep valt weg zodat er een gevaar van druktoename aanwezig is
- óf de klep blijft permanent open staan, hetgeen leidt tot een aanzienlijke opwarming van de pomp en de verpompte vloeistof. Dit mag **niet** langdurig plaatsvinden.



Het vloeistofvolume mag **niet** langdurig door de omloopklep circuleren. Langdurige circulatie door de omloopklep leidt tot een aanzienlijke opwarming van de pomp en verpompte vloeistof, en dit kan een explosiegevaar vormen.



Het vloeistofvolume mag **niet** langdurig door de omloopklep circuleren. Wanneer de pomp de vloeistof langdurig rondpompt via de omloopklep, kan dit de pomp beschadigen.



U mag de omloopklep **nooit** in- of bijstellen wanneer deze in bedrijf is. De pomp kan dan koude, hete, bijtende of giftige vloeistof onder hoge druk rondspuiten.



Iedere keer wanneer u de klep in- of bijstelt, **moet** u de regelbout opnieuw voorzien van draadlint.

13. Verpompte vloeistoffen

13.1 Hete vloeistoffen

Wanneer u hete vloeistoffen verpompt, moet u geschikte procedures opstellen die verhinderen dat personen letsel oplopen doordat ze de pomp aanraken of er te dicht bij komen.



Controleer iedere dag of de temperatuur niet hoger wordt dan de maximaal toegestane temperatuur.



Wanneer de pomp vloeistoffen verpompt waardoor de pomp een oppervlaktetemperatuur van +80 °C of meer krijgt, moet u de pomp afschermen. Op een duidelijk zichtbare locatie moet een waarschuwingsbord zijn geplaatst!



Bij het verpompen van hete vloeistoffen moet u de leidingen altijd monteren met compensatoren, om spanningen in het pomphuis te vermijden.

Er zijn verschillende maximumtemperaturen voor ROTAN pompen, afhankelijk van het pomptype en het type gebruikte elastomeer, zie de afbeeldingen 19 tot 31.



U mag ROTAN pompen niet gebruiken voor het verpompen van vloeistoffen met een temperatuur die hoger is dan de ontstekings temperatuur van de vloeistof, waarbij u rekening moet houden met de maximumtemperaturen die staan vermeld in de onderstaande tabel (afbeelding 20, afhankelijk van type elastomeer dat wordt gebruikt) en voor pompen met een omloopklep met maximumtemperatuur van 150 °C De laagste +temperatuur van de temperaturen die hierboven zijn vastgesteld, is de maximumtemperatuur.

De maximale vloeistoftemperatuur voor ED-pompen is ook afhankelijk van het gebruikte magnetische materiaal, zie afbeelding 19.

De temperatuur van de vloeistof neemt ook toe tijdens het gebruik, door de warmte die de magneten produceren, afhankelijk van de debietsnelheid en de viscositeit van de vloeistof. De temperatuur neemt toe tot maximaal 30 °C.



U mag de ED-pomp niet gebruiken voor het verpompen van vloeistoffen met een temperatuur die hoger is dan de ontstekings temperatuur van de vloeistof, waarbij u rekening moet houden met de maximumtemperaturen die staan vermeld in de tabel in afbeelding 30, afhankelijk van het magnetische materiaal en geen hogere temperatuur dan weergegeven in onderstaande tabel (afbeelding 31), afhankelijk van het gebruikte type elastomeer, en voor pompen met een omloopklep met een maximumtemperatuur van 150 °C

De laagste +temperatuur van de temperaturen die hierboven zijn vastgesteld, is de maximumtemperatuur.

De temperatuurtoename tengevolge van de magneten moet de vastgestelde bovenste temperatuurgrens verder reduceren.

Maximale vloeistoftemperatuur	
Pomptype	Temperatuur
GP	Maximaal 150 °C
HD/PD/CD*	Maximaal 250 °C
ED	Maximaal 130 °C (magnetisch materiaal: Neodymium-IJzer-Boor)
	Maximaal 250°C (magnetisch materiaal: samarium-cobalt)
CC	Maximaal 80 °C

Afbeelding 30: de maximaal toegestane temperatuur van de verpompte vloeistof voor de verschillende pomptypes. Voor pompen met een omloopklep begrenst de klepveer de temperatuur tot maximaal 150 °C.

De klep kan echter worden uitgerust met een andere spie, waardoor u het temperatuurbereik van de pomp volledig kunt gebruiken.

De maximaal toegestane temperatuur van de ED-pomp is afhankelijk van factoren als het magnetische materiaal.

* Pomptypes HD, CD en PD (ontworpen met speciale toleranties) kunt u in bepaalde gevallen gebruiken tot 300 °C.

Minimale / maximale elastomeertemperatuur		
Type elastomeer	Merk elastomeer	Temperatuur
FPM	Viton®	Circa -20 °C / +200 °C
FEP	Teflon® met Viton kern	Circa -60 °C / +205 °C
EPDM	Ethyleen-propyleen	Circa -65 °C / +120 °C
FFKM	Kalrez®	Circa -50 °C / +316 °C
NBR	Nitril	Circa -30 °C / +70 °C
PTFE	Teflon	Circa -15 °C / +170 °C

Afbeelding 31: de minimum-/maximumgrenzen van de temperatuur van de verpompte vloeistof voor de verschillende elastomeren die worden gebruikt in ROTAN pompen.



U kunt aanvullende afscherming kopen bij DESMI

13.2 Voedsel

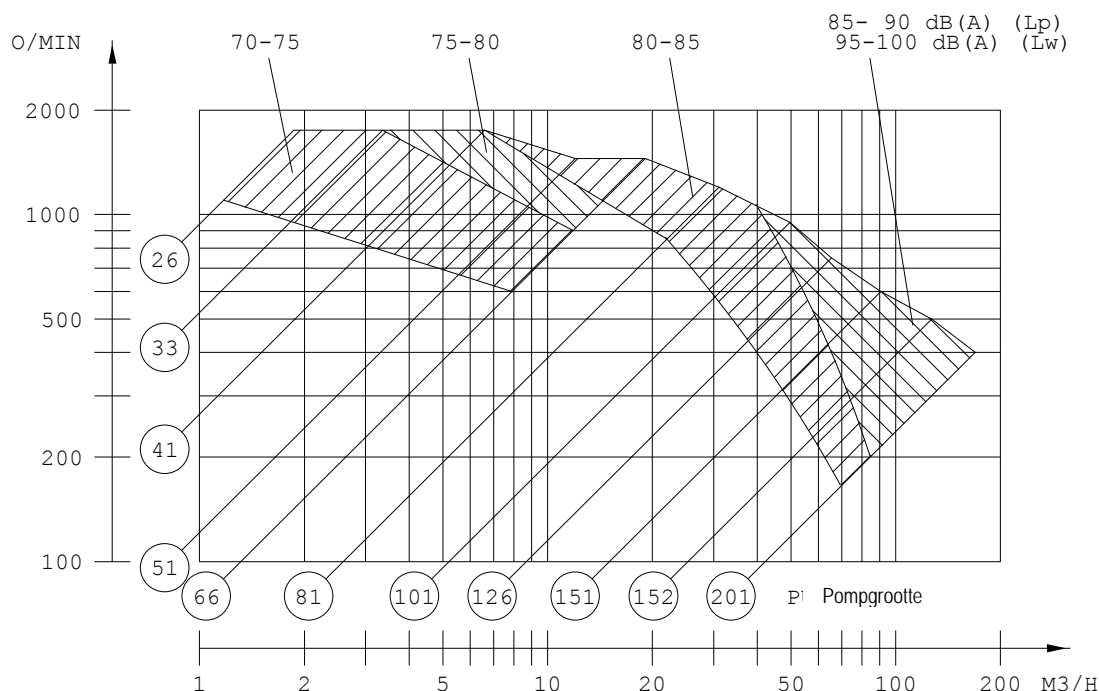


U mag ROTAN pompen niet gebruiken voor het verpompen van voedsel waarvoor FDA- of 3A-goedkeuring is vereist.

14. Geluidsniveau

Het geluidsniveau van ROTAN pompen is afhankelijk van verschillende parameters. De volgende parameters kunnen invloed uitoefenen op het geluidsdrukniveau: verschildruk, viscositeit, installatiecondities, pompgrootte en debiet.

De curven in afbeelding 32 geven standaard eenheden aan bij de A-gewogen geluidsdrukniveau's van ROTAN pompen, als functie van pompgrootte en debiet.



Afbeelding 32: het maximale A-gewogen geluidsdrukniveau in dB(A) (Lp) voor de verschillende pompgroottes als functie van het pompdebiet. Het bereik boven 85 dB(A) wordt ook weergegeven als geluidsvermogeniveau (Lw).

De getoonde geluidsdrukcurves worden gemeten op een afstand van 1 meter van het oppervlak van de pomp en op een hoogte van 1,60 meter boven de vloer. De dB(A) curves worden berekend op basis van metingen die zijn genomen terwijl minerale olie met een viscositeit van 75 cSt wordt verpompt bij een verschildruk van 5 bar. De curves zijn gebaseerd op normaal industrieel gebruik, en niet op laboratoriumcondities.

We willen u erop wijzen dat, wanneer er mensen bij de pomp werken, u de plaatselijke geldende nationale wetten en voorschriften op het gebied van geluidsbeperving op de werkplek moet naleven.

We willen u erop wijzen dat u de plaatselijke geldende nationale wetten en voorschriften op het gebied van geluidsbeperving op de werkplek moet naleven.

Indien nodig, moet u de juiste geluidsbeperkende maatregelen treffen, in overeenstemming met de hierbovengenoemde nationale wetten en voorschriften.



Draag goede gehoorbescherming wanneer dat nodig is!
Indien nodig, plaatst u een bord waarop staat vermeld dat een gehoorbescherming moet worden gedragen!

15. De gebruikershandleiding bewaren

U moet deze gebruikershandleiding bewaren zolang u de pomp gebruikt, en hij moet altijd in de buurt van de pomp zijn.

De gebruikershandleiding moet beschikbaar zijn voor bedieners, reparatiemonteurs en alle onderhoudspersoneelsleden waarvan u denkt dat ze er gebruik van moeten maken.

De handleiding moet altijd zichtbaar bewaard worden, in de onmiddellijke nabijheid van de pomp.

Wanneer dat niet mogelijk is, moet er een opvallend bord bij de pomp aanwezig zijn dat aangeeft waar de handleiding wordt bewaard.

Tevens adviseren we u ergens anders een kopie van de handleiding te bewaren.

Als wordt verwacht dat mensen behoefte hebben aan een handleiding die in een andere taal is gesteld dan de taal van de wettelijk geleverde handleiding, adviseren we u de handleiding naar de gewenste taal te laten vertalen.

16. Onderhoud

U moet de pomp voortdurend inspecteren en onderhouden, in overeenkomst met onderstaand schema, afbeelding 33.

Regelmatig onderhoud volgens onderstaand schema is uitermate belangrijk voor explosie veilige pompen (ATEX), aangezien inspectie en onderhoud van de pomp onderdeel vormt van de explosiebescherming.



Raadpleeg de inspectie- en onderhoudsinstructies in deze handleiding om explosiebescherming voor pompen met **Ex**-etiket te realiseren.

Onderhoud	
Controleer het volgende wanneer u de dagelijkse inspectie verricht	Oplossing
Trilt de pomp niet en produceert hij geen schurend geluid?	
Treedt er geen cavitatie op in het pomphuis?	
Zijn de glijlagers die smering behoeven, gesmeerd?	
Zijn de open kogellagers gesmeerd?	
Is er vloeistof in verband met een glijlager met vloeistofsmering?	
Werken alle smeerapparaten goed?	
Zijn alle circulatieleidingen (koeling-, verwarming- of perswaterleidingen) in functionele toestand?	
Zijn het afgegeven en het opgenomen vermogen correct?	
Zijn debiet en werkdruk correct?	
Wordt de maximaal toegestane temperatuur niet overschreden?	
Controleer het volgende wanneer u de wekelijkse inspectie verricht	
Zijn alle filters en aftapopeningen schoon?	
Lekt de zachte pakkingbus 10-100 druppels per minuut?	
Lekken de mechanische asafdichtingen niet?	
Zijn de omgevingen van de pakkingbus en lagers vrij van verontreinigingen?	
Zijn er flexibele verbindingselementen versleten?	Vervang ze als ze versleten zijn.
Controleer het volgende wanneer u de tweemaandelijke inspectie verricht	
Hebben de lagers niet te veel speling?	
Werkt de omloopklep (indien aanwezig) goed en opent hij bij de juiste druk?	
Is de pakkingbus intact?	Moet worden nagepakt of opnieuw worden gepakt.
Controleer het volgende in verband met servicewerk	
Alle onderdelen: zijn ze niet versleten?	Vervang versleten onderdelen
Zijn alle onderdelen correct geplaatst in verband met het assembleren?	

Afbeelding 33: de afbeelding geeft aan welke onderdelen of wat u moet controleren en onderhouden aan de pomp, en met welke intervallen u deze controle moet verrichten.

17. Zachte pakkingbus instellen



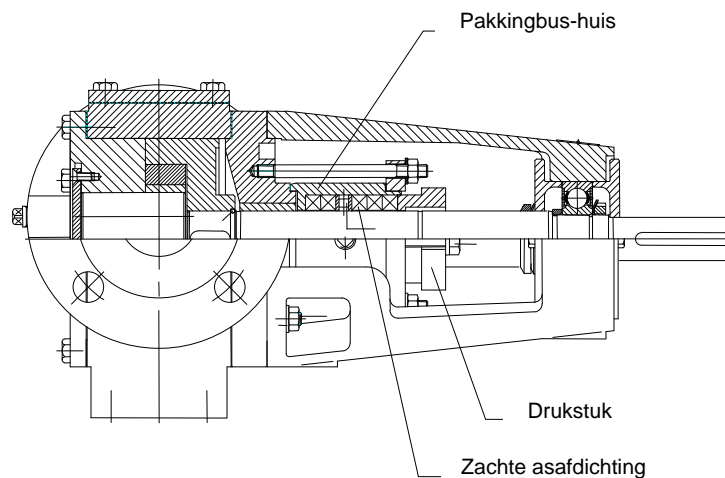
Wanneer de pomp draait, mag u de asafdichting niet afstellen.

Het is belangrijk dat de zachte pakkingbus lekt wanneer de pomp draait. Dit zorgt voor smering en voert ook de wrijvingswarmte af die wordt geproduceerd.

U moet de asafdichting met pakkingwikkeling regelmatig afstellen, om ervoor te zorgen dat het lekvolume van de pakkingbus correct is.

Afhankelijk van snelheid, druk, pompgrootte en viscositeit moet de pakkingbus 10-100 druppels per minuut lekken om de wrijvingswarmte af te voeren die ontstaat tussen as en pakkingringen. Wanneer er te weinig lekkage is, maakt de warmte de pakkingringen harder waardoor er toegenomen slijtage van de as ontstaat.

De hierboven beschreven lekkage realiseert u door de pakkingringen axiaal vast te draaien, zodat ze een druk op de as uitoefenen. Deze druk beperkt het vloeistofdebiet, aangezien de speling tussen de as en de pakkingring in de orde van grootte van een paar duizend millimeter ligt. Zachte asafdichting



Abbeelding 34: de plaats van de zachte asafdichting, het huis ervan en het drukstuk op de pomp.

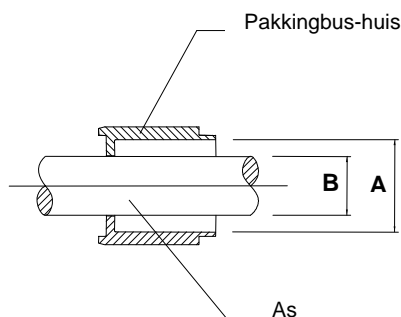
Het ontwerp van het huis van de zachte asafdichting is echter afhankelijk van de betreffende toepassing van de pomp.

17.1 Opnieuw pakken: zachte asafdichting

1. Trek het drukstuk terug op de as, wanneer u de bouten hebt verwijderd.
2. U kunt de pakkingbus er nu uittrekken met behulp van een pakkingtrekker.
3. Controleer de as en het huis van de asafdichting grondig op slijtage, krassen en afzettingen.
4. Vervang versleten onderdelen en verwijder afzettingen zorgvuldig.
5. Verricht altijd een controlemeting op de as en het huis van de zachte asafdichting voordat u de afmetingen van de pakking specificeert.

!! Gebruik bij het meten *nooit* oude pakkingringen

De afmeting van de pakking wordt gedefinieerd op basis van het volgende.



Afbeelding 35: de afmetingen A en B op de as en het huis van de asafdichting

De verkregen afmetingen A en B voert u in in de volgende formule om de afmeting van de pakking te bepalen.

$$\frac{A - B}{2} = \text{pakkingafmeting}$$

6. Nieuwe pakkingringen koopt u als reserveonderdelen of u produceert ze zoals beschreven in stap 7.
7. Maak de nieuwe pakkingringen pas op de as of op een spil met dezelfde diameter als de as. Wikkel de pakking zo vaak rond de as / spil als dat u pakkingringen nodig hebt, en snij ze door met een scherp mes.
8. Wanneer u de pakkingringen moeilijk in positie kunt brengen, kunt u ze erop rollen met een pijp of dergelijke.
Sla *nooit* tegen een pakking. Dit kan de vezels vernielen waardoor de afdichtcapaciteit aanzienlijk vermindert.

9. Smeer de afzonderlijke ringen met een beetje olie zodat u ze gemakkelijker kunt aanbrengen.
10. Verdraai de ringen zodanig dat de openingen van twee naast elkaar liggende ringen geen doorgaande lijn vormen.
11. Draai het drukstuk ten slotte soepel met de hand vast, en start de pomp opnieuw.

17.2 Kogellagers

De pomp heeft een kogellager (positie CU) aan het vrije aseinde van de pomp. Sommige pompen hebben twee kogellagers (positie CU + BC). U ziet de positie nummers op de tekeningen van de reserveonderdelen.

ED-pompen hebben twee kogellagers (positie NB) op pompen met een vrij aseinde.

Alle lagers zijn diepgroefkogellagers model 63. Ze hebben twee rubber afdichtringen, geen afdichtringen of één afdichtring.

17.2.1 Kogellagers smeren



Kogellagers moet u smeren om explosiebescherming te garanderen.



Wanneer u vloeistoffen van meer dan 100 °C verpompt, moet u de kogellagers smeren met een hittebestendig vet, om explosiebescherming te garanderen.



Wanneer u vloeistoffen van meer dan 100 °C verpompt, moet u de kogellagers smeren met hittebestendig vet.

Kogellagers met twee afdichtringen hoeft u niet te smeren. In de fabriek zijn we ze gevuld met voldoende vet.

Kogellagers met *één* of *geen* afdichtring moet u smeren via de smeernippel.

Kogellagers die smering behoeven, hebben een smeernippel.

Voor het smeren houdt u zich aan de intervallen en vetgewichten uit de tabel in afbeelding 36.

Het smeerinterval wordt met de helft ingekort voor iedere 15 °C die de temperatuur hoger wordt dan 70 °C.

Voorbeeld:	Temperatuur: maximaal	70 °C = 3.500 uur
		85 °C = 1.750 uur

Kogellagers smeren				
Pomp-groottes	Pomp-type	Type kogellager	Smeerinterval (uur) bij maximaal 70 °C	Hoeveelheid vet (gram) per smerbeurt
41	HD	6305*	3.500 uur	6 g
51	CD	6306	3.500 uur	7 g
	HD	6307*	3.500 uur	9 g
66	CD	6306	3.500 uur	7 g
	HD	6307	3.500 uur	9 g
81	HD	6310	3.500 uur	15 g
101	CD	6308**	3.500 uur	11 g
	HD			
	HD	6310***	3.500 uur	15 g
126	CD	6310	3.000 uur	15 g
	HD			
151	CD	6310	2.500 uur	15 g
152	HD	6312	2.500 uur	21 g
201	HD	6315	2.500 uur	30 g
		6317	2.500 uur	40 g

Afbeelding 36: toont types kogellagers, smeerinterval (uren) bij maximaal 70 °C en de hoeveelheid smeervet (gram) per smerbeurt, voor de aangegeven pomptypes en –groottes.

* = C3 lager

** = steunlager

*** = hoofdlager

17.2.2 Levensduur: kogellagers

Kogellagers moet u vervangen zoals hieronder aangegeven, om explosiebescherming te garanderen.

Kogellagers met twee afdichtringen hebben een beperkte levensduur. Daarna moet u ze vervangen.

De minimale levensduur van kogellagers leest u in de tabellen in afbeelding 37 - afbeelding 38 Wanneer u de pomp in een omgeving met eventueel explosiegevaar gebruikt, moet u de levensduur van kogellagers verlagen tot 90% van de aangegeven waarde.

Voorbeeld: levensduur van kogellager = 10.000 uur (niet-ATEX)
 = 9.000 uur (ATEX)

Voor zowel ATEX pompen als niet-ATEX pompen: de levensduur van het kogellager wordt met de helft ingekort voor iedere 15 °C die de temperatuur hoger wordt dan 70 °C.

Voorbeeld: Temperatuur: maximaal 70 °C = 9000/10.000 uur (ATEX / niet-ATEX)
 85 °C = 4500/5.000 uur (ATEX / niet-ATEX)

Levensduur van kogellagers in ROTAN pompen bij 1000 cSt				
Pomptype	Pompgrootte	Type kogellager	Minimale levensduur (uren) bij 70 °C	Maximale werkdruk
	26 / 33	6302 2RS1	10.000 uur	16 bar
		6304 2RS1	27.000 uur	16 bar
	41	6304 2RS1	12.000 uur	16 bar
		6305 2RS1	18.000 uur	16 bar
GP	51 / 66	6306 2RS1	8.000 uur	16 bar
		6307 2RS1	8.000 uur	16 bar
HD	81	6308 2RS1	7.000 uur	16 bar
		6310 2RS1	9.000 uur	16 bar
PD	101	6308 2RS1	25.000 uur	10 bar
		6310 2RS1	36.000 uur	10 bar
CD	126	6310 2RS1	30.000 uur	10 bar
		6312 2RS1	32.000 uur	10 bar
	151	6310 2RS1	12.000 uur	10 bar
		6312 2RS1	11.000 uur	10 bar
	152	6310 2RS1	4.000 uur	10 bar
		6314 2RS1	5.000 uur	10 bar
		6312 2RS1	9.000 uur	10 bar
	201	6315 2RS1	8.000 uur	10 bar

Afbeelding 37: kogellagers en de minimale levensduur (uren) voor de verschillende pomptypes en –groottes. U berekent de levensduur op basis van een temperatuur van 70 °C en een viscositeit van 1000 cSt., en op basis van de maximale werkdruk van de verschillende pomptypes. Bij temperaturen boven 70 °C en in ATEX pompen beperkt u de levensduur van het kogellager. Zie het bovenstaande hoofdstuk.

Levensduur van kogellagers in ROTAN hogedrukpompen bij 1000 cSt				
Pomptype	Pompgrootte	Type kogellager	Minimale levensduur (uren) bij 70 °C	Maximale werkdruk
GP	27 / 34	6304 2RS1	12.000 uur	25 bar
	42	6305 2RS1	13.000 uur	25 bar
	52 / 67	6307 2RS1	8.000 uur	25 bar
	82	6310 2RS1	8.000 uur	25 bar

Afbeelding 38: kogellagers en de minimale levensduur (uren) voor pomptype GP in de aangegeven pompgroottes. U berekent de levensduur op basis van een temperatuur van 70 °C en een viscositeit van 1000 cSt., en op basis van de maximale werkdruk van ROTAN hogedrukpompen. Bij temperaturen boven 70 °C en in ATEX pompen beperkt u de levensduur van het kogellager. Zie het bovenstaande.

17.3 Glijlagers smeren



Glijlagers moet u smeren om explosiebescherming te garanderen.



Wanneer u vloeistoffen van meer dan 100 °C verpompt, moet u de glijlagers smeren met een hittebestendig vet, om explosiebescherming te garanderen.



Wanneer u vloeistoffen van 100 °C of hoger verpompt, moet u de glijlagers smeren met hittebestendig vet.

De ROTAN pomp is ontworpen met een rondsellager en een hoofdlager.

Het rondsellager is een glijlager, en het hoofdlager kan óf een glijlager óf een kogellager zijn.

Onderstaande tabel toont de uitrusting van de verschillende pomptypes.

De positie nummers verwijzen naar het hoofdstuk "Tekeningen reserveonderdelen".

<u>Type HD:</u>	rondselager* positie AD / hoofdlager positie BC hoofdlager = glijlager bij zachte asafdichting hoofdlager = kogellager bij mechanische asafdichting
<u>Type CD, PD:</u>	rondselager* positie AD / hoofdlager positie BC hoofdlager = glijlager
<u>Type GP:</u>	rondselager* positie AD / hoofdlager positie BC hoofdlager = glijlager bij zachte asafdichting hoofdlager = kogellager bij mechanische asafdichting
<u>Type ED:</u>	rondselager* positie AD / hoofdlager positie BC hoofdlager = glijlager
<u>Type CC:</u>	rondselager positie AD hoofdlager = geen

* Het rondselager is echter niet gemonteerd op pompgroottes 26 + 33, waar het rondsel van brons of gietijzer is. In plaats daarvan is het rondsel aangebracht met een plaat, zodat u rondsel / rondselpen kunt smeren.

We kunnen de pomp leveren met interne of externe smering. Wanneer de verpompte vloeistof zelf een smerend effect heeft of een voldoende hoge viscositeit heeft, smeert de verpompte vloeistof de lagers. Zo niet, dan moet u de lagers smeren via de smeernippel.

Wanneer de pomp een rondselager en een hoofdlager heeft voor externe smering, heeft de pomp een aanduiding "M" op het naamplaatje van de pomp. – Anders staat er op die plaats een "U".

Voorbeeld: HD51BDK-1**M**22BS = externe smering
 HD51BDK-1**U**22BS = interne smering

U moet de lagers smeren aan de hand van de tabel in afbeelding 39, maar de smeerintervallen en vetgewichten zijn slechts richtlijnen. Met name het smeerinterval is sterk afhankelijk van de condities. Neem contact op met de leverancier voor meer nauwkeurige richtlijnen!

Smeer de lagers met een type vet dat past bij de vloeistof en diens temperatuur. Neem contact op met de leverancier om het juiste vetsoort te kiezen!

Bij chocoladepompen (pompversie "CHD") moet u een type plantaardig vet gebruiken dat geen gevaar vormt voor de chocolade. Er mogen geen schadelijke stoffen in de chocolade terechtkomen. Neem contact op met de leverancier om het juiste vetsoort te kiezen!



Voor "CHD" pompen met een smeeraansluiting in het achterdeksel mag bij druksmering de druk niet hoger zijn dan 20 bar.



Het smeermiddel voor chocoladepompen mag niet schadelijk zijn. Het smeermiddel moet uitwisselbaar zijn met het chocolademengsel.

Glijlagers smeren			
Pomptype: HD, GP, CD, PD, ED, CC	Smeerinterval (uren)	Hoeveelheid vet (gram)	
		Hoofdlager	Rondsel-lager
26	8 uur	1	1
33		1	1
41		1	1
51		1,5	1,5
66		1,5	1,5
81		2	2
101		2	2,5
126		2,5	4
151		2,5	6
152		4	10
201		8	14

Afbeelding 39: smeerintervallen en vetgewichten (gram) voor het smeren van glijlagers (hoofdlager en rondsel-lager).

18. Problemen oplossen

Probleem								
8. Te weinig coördinatie tussen druk en capaciteit								
7. De pomp kan niet aanzuigen								
6. De pomp verliest vloeistof na het aanzuigen								
5. De capaciteit is te laag								
4. De pomp maakt een bijzonder geluid								
3. De motor is overbelast								
2. De pomp is vastgelopen								
1. De pomp slijt snel								
Oorzaak	1	2	3	4	5	6	7	8
1. Te sterk vacuüm				X	X	X	X	
2. Cavitatie				X	X	X		
3. Viscositeit te hoog			X	X	X		X	X
4. Temperatuur te hoog		X	X				X	
5. De pomp zuigt lucht aan				X	X	X	X	X
6. Druk te hoog	X	X	X		X			
7. Defecte klep			X	X	X			
8. De pomp is gecorrodeerd	X				X		X	
9. De pomp is versleten					X		X	
10. Verontreinigingen in de pomp	X	X	X					
11. De pakkingbus is te strak vastgedraaid*	X		X					
12. Storing in de motor			X					
13. Leiding te nauw of geblokkeerd					X		X	
14. Verkeerd toerental							X	
15. De pomp draait zonder vloeistof	X	X					X	
16. Vloeistoftemperatuur te hoog: te weinig smeermiddel	X	X						
17. Toerental te laag					X			
18. Toerental te hoog				X				X
19. Zuigleiding niet in vloeistof gedompeld							X	
20. Vloeistof bijgevuld tot boven vloeistofniveau				X				
21. Klep onjuist afgesteld					X			
22. Aseinde van pomp verbogen	X			X				
23. Koppeling niet goed uitgelijnd	X			X				
24. Pomp verdraaid ten opzichte van leidingsysteem	X	X	X	X				
25. Lekkende leidingen / constructies							X	

Afbeelding 40: problemen die zich kunnen voordoen en mogelijke oplossingen.

*Punt 11 geldt niet voor pomptype ED.

Er zijn een groot aantal combinaties van ROTAN pompen en verpompte vloeistoffen mogelijk. Daarom kunnen we in deze handleiding geen instructies geven voor het verhelpen van de problemen.

Wanneer u de pomp in Denemarken hebt gekocht, verwijzen we u naar DESMI's servicecentra waarvan u de contactgegevens achterin deze handleiding vindt. Wanneer u de pomp buiten Denemarken hebt gekocht, verwijzen we u naar de betreffende distributeur.

19. De pomp leegmaken en reinigen

Wanneer de verpompte vloeistof brandbaar, giftig, corrosief of op een andere manier gevaarlijk is, of wanneer de vloeistof een temperatuur boven 60 °C heeft, moet u speciale maatregelen treffen voordat u de pomp leegmaakt.

U moet het veiligheidsblad van de verpompte vloeistof erbij nemen en lezen voordat u de pomp leegmaakt.

Lees het veiligheidsblad van de betreffende vloeistof.



Leef de veiligheidsinstructies op het veiligheidsblad van de betreffende vloeistof na, en gebruik de gespecificeerde veiligheidsuitrusting in de vorm van beschermende kleding, een ademhalingsmasker of soortgelijke benodigde veiligheidsuitrusting.



Gebruik de juiste veiligheidsuitrusting voor verpompte vloeistoffen met temperaturen van meer dan +60 °C.



Wanneer u gevaarlijke vloeistoffen verpompt, moet u een neutraliserende vloeistof laten circuleren voordat u de pomp leegmaakt.



Haal de druk van het systeem voordat u de pomp leegmaakt.



Gebruik vonkvrij gereedschap wanneer u in potentieel explosieve atmosferen de pomp uit elkaar haalt of het voordeksel verwijdert.



1. Wanneer u gevaarlijke vloeistoffen verpompt, moet u een vloeistof laten circuleren die een neutraliserend effect heeft ten aanzien van de verpompte vloeistof.
We adviseren dunne neutraliserende vloeistoffen te gebruiken omwille van een gemakkelijke afvoer.
2. Maak het leidingsysteem leeg.
Bedenk dat er nog steeds vloeistof onderin het pomphuis en in het asafdichthuis aanwezig is, ook wanneer het leidingsysteem leeg is. Bij een ED-pomp is er ook nog vloeistof aanwezig in de bus van de magnetische koppeling.
3. Zet de eenheid stil.
4. Sluit de kleppen aan de zuig- en drukzijde (wanneer het systeem deze kleppen heeft), zodat het systeem drukloos wordt.
5. Plaats een opvangbak onder de pomp om de vloeistof op te vangen dat zich in het gedeelte van het systeem bevindt dat u wilt leegmaken.
6. Verwijder het voordeksel en de verwarmingsmantel.

7. Verwijder de pomp, plaats hem met de poorten naar boven / onderen, en draai de as handmatig rond om de pomp leeg te maken.

Bedenk dat hoogviskeuze vloeistoffen een langere afvoertijd vragen, aangezien deze veel tijd nodig hebben om hun weg te vinden door het huis van de pakkingbus, de kamer tussen de rotor en het achterdeksel naar het pomphuis.

Enkele speciale pompversies hebben één of meer aftapstoppen, om het aftappen van hoogviskeuze vloeistoffen te vereenvoudigen.

20. De vloeistof afvoeren

Neem het veiligheidsblad van de gebruikte vloeistof erbij, en voer de vloeistof af volgens de instructies van het veiligheidsblad.

Lees het veiligheidsblad van de betreffende vloeistof!



Leef de veiligheidsinstructies op het veiligheidsblad van de betreffende vloeistof na, en gebruik de gespecificeerde veiligheidsuitrusting.

21. Reparaties

Gebruik vonkvrij gereedschap wanneer u de pomp en pomponderdelen in omgevingen met eventueel explosiegevaar uit elkaar haalt of in elkaar zet.



Pompen die u naar DESMI opstuurt voor reparatie moeten leeg en schoon zijn voordat onze fabriek ze kan accepteren, en u moet informatie meesturen over de verpompte vloeistof.

U moet de pomp goed leegmaken en reinigen, zodat geen gevaar ontstaat voor onze monteurs.

We willen u erop wijzen dat sommige vloeistoffen stollen en uitharden voordat ze onze fabriek bereiken, hetgeen eventuele reparaties geheel of gedeeltelijk onmogelijk maakt wanneer u de pomp niet hebt leeggemaakt en gereinigd voordat u hem opstuurt.

In dergelijke gevallen leidt onvoldoende leegmaken en reinigen tot hogere reparatiekosten, of in het ergste geval dat de pomp wordt afgedankt.

U moet ROTAN pompen leegmaken en reinigen volgens de instructies in het hoofdstuk "De pomp leegmaken en reinigen". Leest u dit hoofdstuk goed!

21.1 De thermische sensor opnieuw installeren

Wanneer de thermische sensor is gedemonteerd tijdens reparatiewerkzaamheden, moet u de sensor opnieuw installeren.

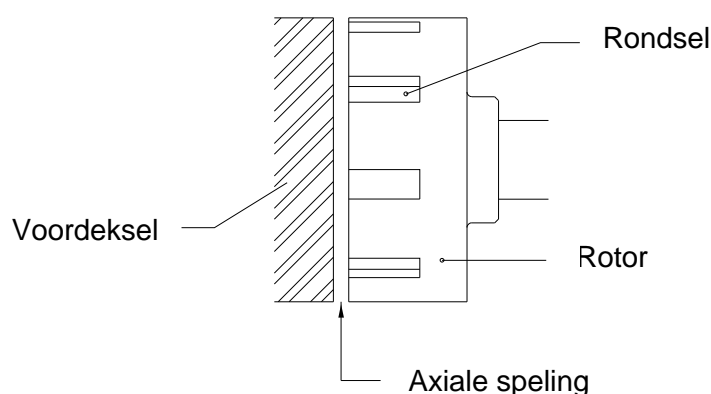
1. Controleer of de sensor intact is.
2. Breng warmtegeleidende pasta aan op de punt van de sensor, om een goede warmteoverdracht te waarborgen.
3. Controleer of de thermische sensor correct is geplaatst, zie de installatie-instructies voor de thermische sensor.
4. Controleer bovendien of de thermische sensor is aangesloten op de regeling.
5. Controleer bovendien of de regeling is aangesloten.
6. Controleer of de thermische sensor en de regeling goed werken.



Veegeet na voltooide reparaties niet de thermische sensor aan te sluiten op de regeling, en de regeling weer aan te sluiten.

21.2 Axiale speling

De axiale speling is de afstand tussen rotor / rondsel en het voordeksel.



Afbeelding 41: de axiale speling tussen rotor / rondsel en het voordeksel.

De axiale speling wordt in de fabriek ingesteld aan de hand van het hoofdstuk "De axiale speling instellen".

U moet de axiale speling terugstellen op de beginwaarde wanneer u de pomp hebt gerepareerd of wanneer de pomp is versleten.

Er zijn verschillende manieren om de axiale speling in te stellen, afhankelijk van het pomptype en de vraag of de pomp al of niet is opgenomen in een leidingsysteem. Zie het hoofdstuk “De axiale speling instellen”.

21.2.1 De axiale speling controleren

U kunt de axiale speling controleren, zoals hieronder beschreven.

Niet-geïnstalleerde pomp

U kunt de axiale speling van de pomp controleren met behulp van een voelmaat die u via één van de pomppoorten tussen rotor / rondsel en het voordeksel steekt.

De gemeten axiale speling moet overeenkomen met de waarden in de tabel in afbeelding 42.

Geïnstalleerde pomp

U kunt de axiale speling niet controleren wanneer de pomp in een leidingsysteem is geïnstalleerd.

Daarom moet u de speling weer terugstellen op de beginwaarde, zoals beschreven in het hoofdstuk “De axiale speling instellen”.

		Axiale speling						
Pompgrootte		26/33	41	51/66	81/101	126/151	152	201
Normale axiale speling*	Min.	0.10	0.10	0.15	0.20	0.30	0.35	0.40
	Max.	0.125	0.15	0.20	0.25	0.375	0.45	0.50
Pompen met speciale toleranties**	Min.	0.20	0.20	0.30	0.40	0.60	0.70	0.80
	Max.	0.25	0.30	0.40	0.50	0.75	0.90	1.0
Roestvrijstalen pompen*	-	Hier moet u de speling 0,10 mm ruimer instellen dan hierboven gespecificeerd.						

Afbeelding 42: de axiale speling (mm) voor de verschillende pompgroottes voor respectievelijk standaard pompen en pompen met speciale toleranties. Deze tabel geldt voor de pomptypes HD, CD, PD, GP, CC en ED. De pompgrootte is verwerkt in de pompaanduiding. Voorbeeld: CD26EFMDK-3U332.

* Bij roestvrijstalen pompen moet u de speling 0,10 mm ruimer instellen dan gespecificeerd. Roestvrijstalen pompen hebben het cijfer “3” in de pompaanduiding. Voorbeeld: CD26EFMDK-3U332

** Pompen met speciale toleranties hebben “T” of “CHD” in de aanduiding. Voorbeeld: HD/CD41EFCHD-1M22B of GP101EDT-1U22B; zie ook het hoofdstuk “Pompversies”.

21.2.2 De axiale speling instellen

U stelt de axiale speling in met behulp van de regelbouten.

<u>Type HD, CD, PD:</u>	instelbouten positie CT / lagerdeksels positie CS / CR
<u>Type GP:</u>	instelbouten positie KX / KY / mofkoppeling positie DB
<u>Type ED:</u>	instelbouten positie E / NM / voordeksel positie AA
<u>Type CC:</u>	instelbouten positie E / NM / voordeksel positie AA <u>of</u> instelbouten positie E / voordeksel positie AA / vulring(en) positie AS

Zie de positienummers onder het hoofdstuk "Tekeningen reserveonderdelen" / "Lijst reserveonderdelen"!

Bij pompen in een leidingsysteem stelt u de axiale speling in door de instelbout van de pomp over een bepaalde hoek te verdraaien. U leest de hoek in onderstaande tabel.

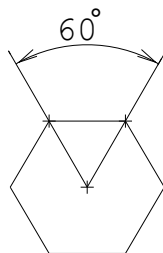
Minimale / maximale hoekverdraaiing (graden) van de instelbout												
Pomptype	Versie		26/33	41	51/66	81/101	126	151	152	201		
	HD (gietijzer)	Standaard	Min.	45°	36°	54°	58°	86°	86°	84°	82°	
Speciale toleranties *		Max.	56°	54°	72°	72°	108°	108°	108°	103°		
PD (staal)	Standaard	Min.	90°	72°	108°	115°	173°	173°	168°	165°		
	Speciale toleranties *	Max.	113°	108°	144°	144°	216°	216°	216°	206°		
CD (roestvrijstaal)	Standaard	Min.	90°	72°	90°	86°	115°	115°	108°	103°		
	Speciale toleranties *	Max.	101°	90°	108°	101°	137°	137°	132°	123°		
GP (gietijzer)	Standaard	Min.	90°	72°	108°	115°	173°	173°	168°	165°		
	Speciale toleranties *	Max.	113°	108°	144°	144°	216°	216°	216°	206°		
ED (gietijzer/staal)	Standaard	Min.	36°	29°	43°	58°						
	Speciale toleranties *	Max.	45°	43°	58°	72°						
ED (gietijzer/staal)	Standaard	Min.	72°	58°	86°	115°						
	Speciale toleranties *	Max.	90°	86°	115°	144°						
ED (roestvrijstaal)	Standaard	Min.	36°	36°	43°	58°	72°	72°	90°			
	Speciale toleranties *	Max.	45°	54°	58°	72°	90°	90°	90°			
ED (roestvrijstaal)	Standaard	Min.	72°	72°	86°	115°	144°	144°	144°			
	Speciale toleranties *	Max.	90°	108°	115°	120°	180°	180°	180°			
CC (gietijzer)	Standaard	Min.	72°	72°	72°	86°	96°	96°				
	Speciale toleranties *	Max.	81°	90°	86°	101°	114°	114°				
CC (gietijzer)	Standaard	Min.	72°	72°	86°	115°	144°	144°				
	Speciale toleranties *	Max.	90°	108°	115°	144°	180°	180°				
CC (gietijzer)	Standaard	Min.	36°	36°								
	Speciale toleranties *	Max.	45°	54°								
CC (gietijzer)	Standaard	Min.	72°	72°								
	Speciale toleranties *	Max.	90°	108°								

Afbeelding 43: de minimale / maximale hoekverdraaiing (graden) van de instelbout (bij het instellen van de axiale speling) voor de getoonde pomptypes, in de gespecificeerde materialen en versies.

* Pompen met speciale toleranties hebben "T" of "CHD" in de aanduiding.

Voorbeeld: HD/CD41EF **CHD**-1M22B of GP101ED **T**-1U22B; zie ook het hoofdstuk "Pompversies".

U draait de instelbouten van de pomp paarsgewijs rond tot aan de hoek die u bepaalt aan de hand van afbeelding 43, voor de juiste bevestiging. De afmeting van de regelbout leest u in afbeelding 44.



Afbeelding 44: De hoek van één vlak op de zeskantige boutkop van de instelbouten.

De procedure voor het instellen van de axiale speling in de verschillende pompen voor respectievelijk geïnstalleerde en niet-geïnstalleerde pompen – leidt u af uit afbeelding 45.

De axiale speling instellen	
Niet-geïnstalleerde pomp	Geïnstalleerde pomp
Type HD, CD, PD 1. Draai de lagerdeksels positie CS / CR zodanig los dat u de as er axiaal kunt uitdrukken. 2. De axiale speling van de pomp vind u in de tabel in afbeelding 42 3. Plaats een voelmaat tussen rotor / rondsel en het voordeksel. 4. Druk de as richting het voordeksel tot de voelmaat strak zit. 5. Draai de bouten paarsgewijs vast opdat de lagerdeksels niet het kogellager naar één kant drukken. 6. Wanneer het instellen is voltooid, controleert u of de pompas gemakkelijk en regelmatig ronddraait en of u geen schurende geluiden hoort.	Type HD, CD, PD 1. Draai het lagerdeksel positie CS los. 2. Draai het lagerdeksel positie CR vast. 3. Draai het lagerdeksel positie CR het aantal graden los dat u hebt berekend met de formule van afbeelding 43: 4. Draai het lagerdeksel positie CS vast. Draai de bouten paarsgewijs vast opdat de lagerdeksels niet het kogellager naar één kant drukken. 5. Wanneer het instellen is voltooid, controleert u of de pompas gemakkelijk en regelmatig ronddraait en of u geen schurende geluiden hoort.
Type CC (met vulringen) 1. Verwijder de instelbouten positie E 2. Verwijder het voordeksel positie AA 3. Verwijder de vulring(en) positie AS 4. Bevestig het voordeksel en de instelbouten losjes. 5. De axiale speling van de pomp leest u uit de tabel in afbeelding 32. 6. Plaats een voelmaat tussen voordeksel en rotor / rondsel. 7. Draai het voordeksel vast tot de voelmaat strak komt te zitten. 8. Meet de afstand tussen pomphuis positie A en het voordeksel positie AA: _____ 9. Het cijfer dat u hebt bepaald, is de dikte van de nieuwe vulring. 10. Haal vulring(en) positie AS met deze afmetingen op en bevestig ze! 11. Wanneer het instellen is voltooid, controleert u of de pompas gemakkelijk en regelmatig ronddraait en of u geen schurende geluiden hoort.	Type CC (met vulringen) 1. Verwijder de instelbouten positie E 2. Verwijder het voordeksel positie AA 3. Verwijder de vulring(en) positie AS 4. Bevestig het voordeksel en instelbouten weer en bout het voordeksel aan het rondsel. 5. Controleer of u de pompas <i>niet</i> kunt ronddraaien (wanneer u de pompas kunt ronddraaien, betekent dat dat voordeksel en / of rotor / rondsel zijn versleten, en u de speling niet correct kunt instellen. Versleten onderdelen moet u vervangen voordat u de axiale speling terugstelt op de beginwaarde). 6. Meet de afstand tussen pomphuis positie A en het voordeksel positie AA: _____ 7. De speling van de pomp leest u in de tabel in afbeelding 32: _____ 8. De twee verkregen getallen samen bepalen de dikte van de nieuwe vulring : _____ 9. Haal vulring(en) positie AS met deze afmetingen op en bevestig ze! 10. Wanneer het instellen is voltooid, controleert u of de pompas gemakkelijk en regelmatig ronddraait en of u geen schurende geluiden hoort.

Niet-geïnstalleerde / geïnstalleerde pomp

Type ED, CC (met instelbouten)

1. Draai instelbouten positie NM los.
2. Draai de instelbouten positie E vast tot het voordeksel tegen rotor / rondsel is geplaatst.
3. Controleer of u de pompas *niet* kunt ronddraaien.
4. (Wanneer u de pompas kunt ronddraaien, betekent dat dat voordeksel en / of rotor / rondsel versleten zijn, en u de speling niet correct kunt instellen. Versleten onderdelen moet u vervangen voordat u de axiale speling terugstelt op de beginwaarde).
5. Draai de instelbout positie E het aantal graden los dat u hebt berekend met de formule in afbeelding 43.
6. Draai instelbouten positie NM vast.
7. In niet-geïnstalleerde pompen moet u na de instelling op minimaal drie locaties een controle verrichten met behulp van een voelmaat, om te garanderen dat het voordeksel parallel ligt met de rotor.

Controleer ten slotte of de pompas gemakkelijk en regelmatig ronddraait en of u geen schurende geluiden hoort. Controleer ten slotte of de pompas gemakkelijk en regelmatig ronddraait en of u geen schurende geluiden hoort.

Type GP

1. Draai instelbouten positie DC op mofkoppeling positie DB los.
2. Draai de korte instelbouten positie KY los.
3. Draai de lange instelbouten positie KY vast tot het voordeksel tegen de rotor ligt.
4. Draai de lange instelbouten positie KY het aantal graden los dat u hebt berekend met de formule in afbeelding 43.
5. Draai de korte instelbouten positie KY vast.
6. Draai instelbout positie DC vast.
7. Wanneer het instellen is voltooid, controleert u of de pompas gemakkelijk en regelmatig ronddraait en of u geen schurende geluiden hoort.
(De flensmotor in GP pompen moet aan het aseinde een opgesloten lager hebben, om ervoor te zorgen dat de axiale speling van de pomp binnen de toegestane parameters valt.)

Afbeelding 45: de procedure voor het instellen van de axiale speling in de verschillende pompen voor respectievelijk geïnstalleerde en niet-geïnstalleerde pompen.

22. Reserveonderdelen

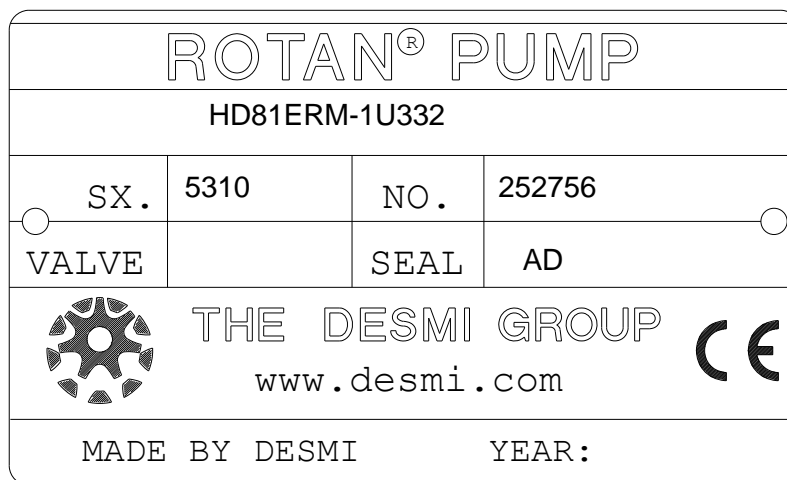
We adviseren u originele reserveonderdelen te gebruiken.

DESMI accepteert geen verantwoordelijkheid voor enig persoonlijk letsel of schade aan de pomp tengevolge van het gebruik van niet-originele reserveonderdelen die niet exact voldoen aan dezelfde strikte kwaliteitseisen als de originele DESMI-reserveonderdelen

23. Reserveonderdelen bestellen

Wanneer u reserveonderdelen bestelt, moet u de volgende informatie verstrekken.

- Het serienummer van de pomp 252756
- Het SX-nummer van de pomp 5310
- Het pomptype HD81ERM-1U332
- Indien relevant, de code van de mechanische asafdichting AD
- Indien relevant, het nummer van de magnetische koppeling (afdichting) -
- Indien relevant, het nummer van de omloopklep -
- De positie-aanduiding van het reserveonderdeel Positie CJ
- De aanduiding van het reserveonderdeel Mechanische asafdichting



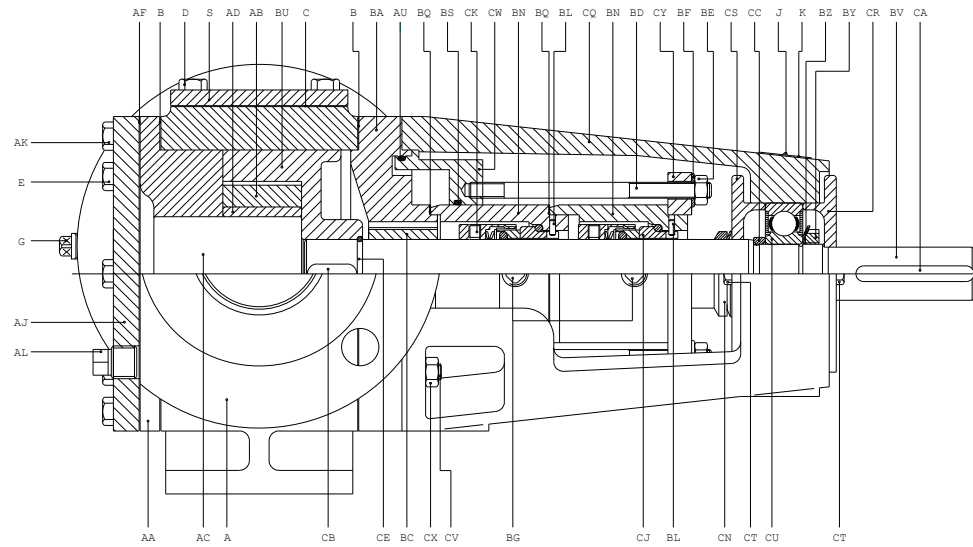
Bovenstaande informatie vind u op het naamplaatje van de pomp, afbeelding 45. Het serienummer is ook in de linker poort van de pomp geslagen.

Afbeelding 46: een voorbeeld van het naamplaatje van een pomp.

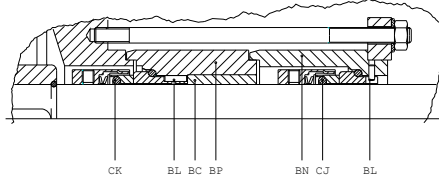
23.1 Tekeningen reserveonderdelen

Dit hoofdstuk bevat een representatieve selectie van ROTAN doorsnedetekeningen. Niet alle pompconfiguraties zijn opgenomen, maar samen tonen de geselecteerde tekeningen de meest algemene positie-aanduidingen en ontwerpen.

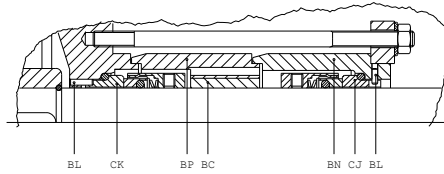
CD/PD..EFDKMMW - (CD/PD..EFMM) - (CD/PD..EFMMP)



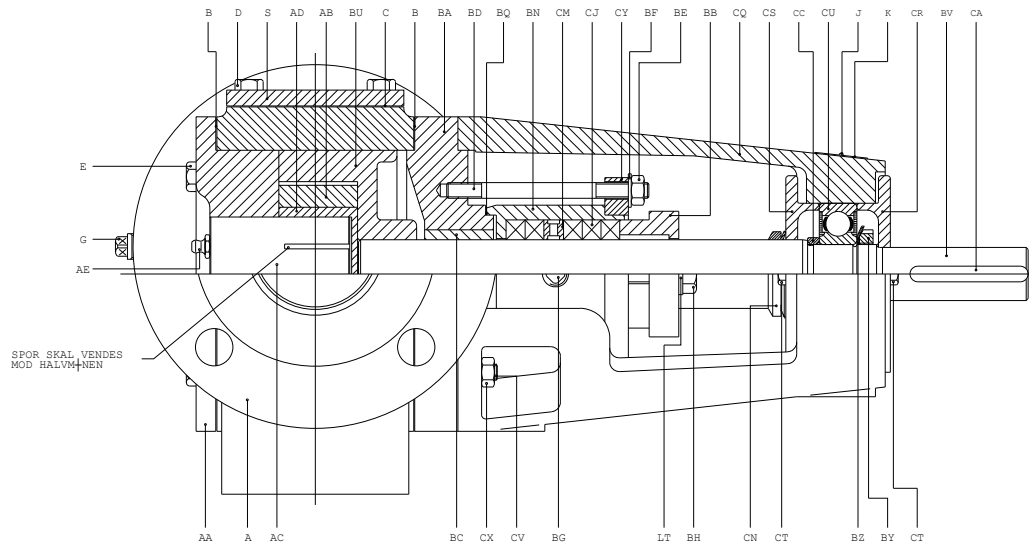
MM



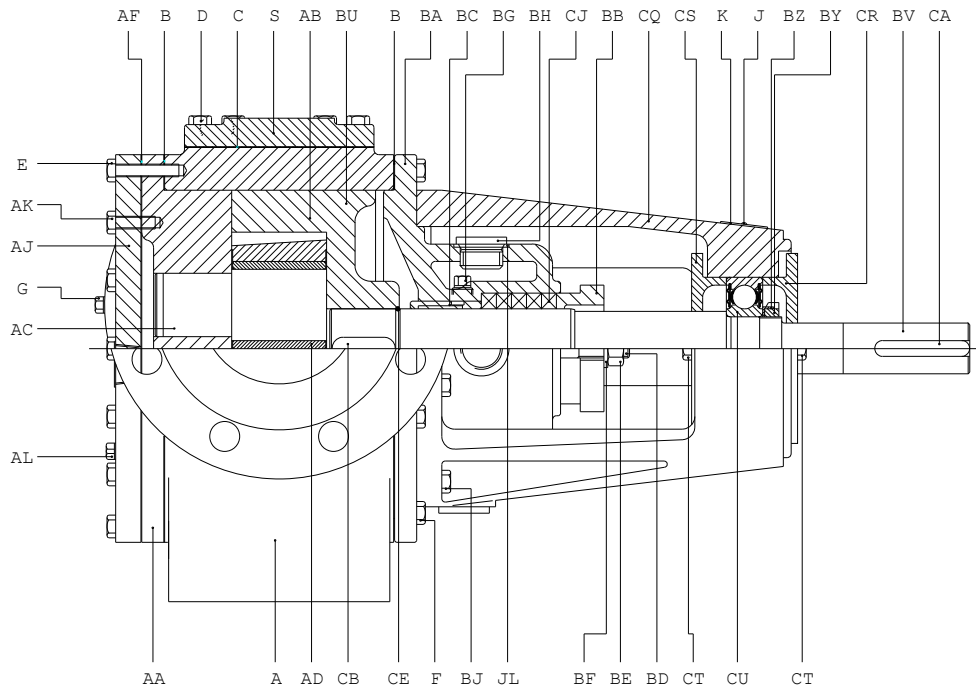
MMP



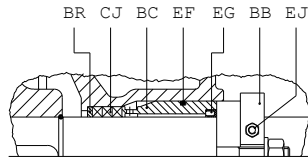
CD/PD..EF



HD..EDK
(GP..E)
(HD..ECHD)

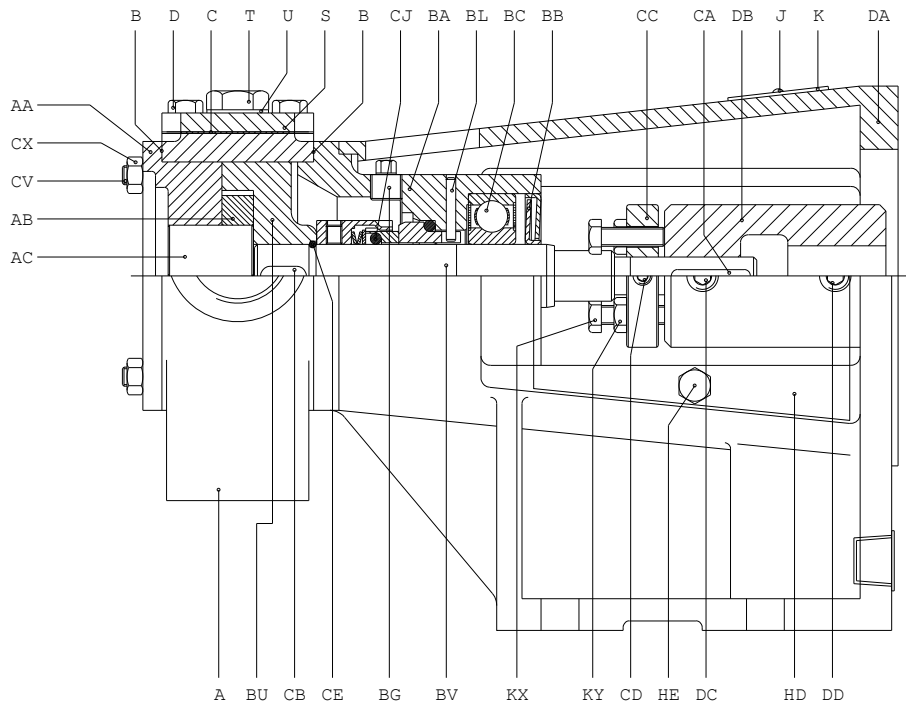


CHD

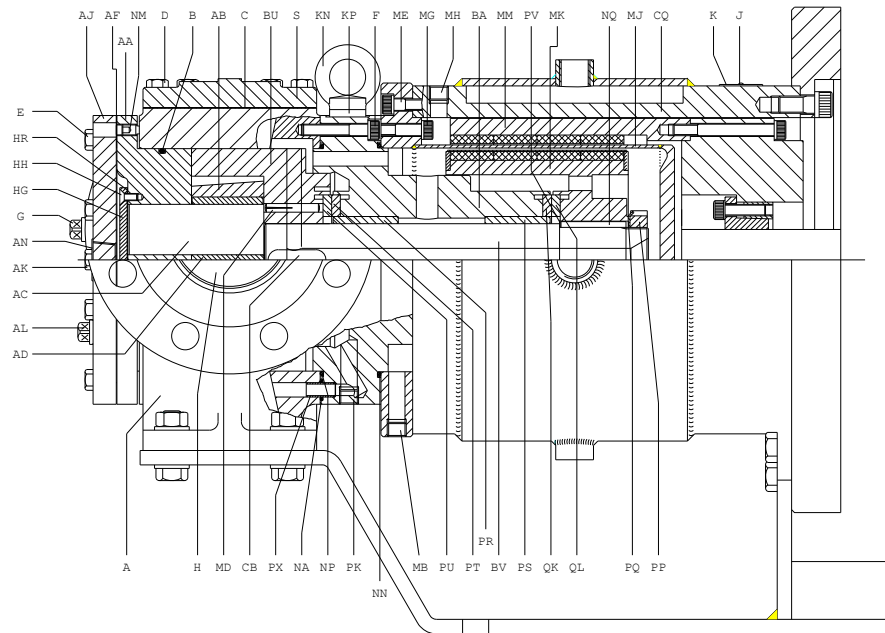


GP..EM
(HD..EM)

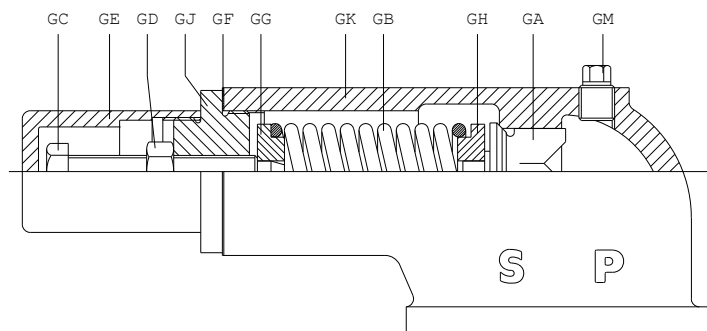
Punt naar
halve maan
toe gericht



ED...EFDK



Omloopklep voor HD, GP (CD, PD, ED)



24. Lijst reserveonderdelen

<u>Pos.</u>	<u>Aanduiding</u>	<u>Pos.</u>	<u>Aanduiding</u>
A	Pomphuis	BN	Huis asafdichting
B	Pakking / O-ring	BP	Tussenlager
C	Pakking	BQ	Pakking
D	Bout	BR	Afstandring
E	Bout	BS	O-ring
F	Bout	BU	Rotor
G	Leidingstop	BV	As
J	Parkerschroef	BY	Kogellagermoer
K	Naamplaatje	BZ	Opsluitring kogellager
S	Afdichtdeksel	CA	Spie
T	Leidingstop	CB	Spie
U	Pakking	CC	Opsluitring / vulring
AA	Voordeksel	CD	Draadbout
AB	Rondsel	CE	Veerring
AC	Pen van rondsel	CJ	Pakkingwikkeling / mechanische asafdichting
AD	Bus van rondsel	CK	Mechanische asafdichting
AE	Smeernippel / leidingstop	CM	Lantaarnring
AF	Pakking	CN	V-ring
AJ	Verwarmingmantel	CQ	Draagsteun
AK	Bout	CR	Lagerdeksel
AL	Leidingstop	CS	Lagerdeksel
AU	O-ring	CT	Bout
BA	Achterdeksel	CU	Kogellager
BB	Drukstuk / lagerdeksel	CV	Tapeinde
BC	Bus van hoofdlager / Kogellager	CW	Verwarmingmantel
BD	Tapeinde / bout	CX	Moer
BE	Moer	CY	Vasthoudflens
BF	Vulschijf	DA	Motorsteun
BG	Leidingstop / smeernippel	DB	Koppeling
BH	Bout / leidingstop	DC	Draadbout
BJ	Bout	DD	Draadbout
BL	Pen voorpompgedeelte	EF	O-ring

<u>Pos.</u>	<u>Aanduiding</u>	<u>Pos.</u>	<u>Aanduiding</u>
EG	Afdichtring	MP	Bout
EJ	Bout	MQ	Bout
GA	Klepkegel	MR	Opsluitring
GB	Spie	MS	Spie
GC	Instelbout	MT	Afdichtring
GD	Moer	MU	Verbindingsflens
GE	Bus	MV	Volledig hoofdlager
GF	Pakking	MW	Afstandring
GG	Drukplaat	MX	Bout
GH	Drukplaat	MY	Cilindrische pen
GJ	Klepdeksel	MZ	O-ring
GK	Klephuis	NA	O-ring
GM	Leidingstop	NB	Kogellager
GN	Pakking	NC	Thermische sensor
GQ	Bout	ND	Lagerdeksel
GR	Vulschijf	NE	As
HD	Afscherming	NF	Deksel
HE	Bout	NG	Schijfveer
JL	Pakking	NJ	Bout
KX	Bout	NK	O-ring
KY	Bout	NM	Instelbout
LT	Vulschijf	NN	O-ring
MA	O-ring	NP	O-ring
MB	Leidingstop	NQ	Spie
MC	O-ring	NS	Tussenstuk
MD	Spanstift	NT	Draadfitting
ME	Bout	NU	O-ring
MF	Bout	NZ	Aftapstop
MG	Bout		
MJ	Bus		
MK	Binnenste magnetische rotor		
ML	Bout		
MM	Buitenste magnetische rotor		
MN	Vulschijf		

25. Technische specificaties

Er zijn een groot aantal combinaties van ROTAN pompen en verpompte vloeistoffen mogelijk. Daarom moet u de volgende waarden beschouwen als maximale richtlijnwaarden, aangezien een bepaalde ROTAN pomp verdere beperkingen kan hebben tengevolge van de verpompte vloeistof, de geselecteerde asafdichting en met name de geselecteerde motor.

Wanneer u de pomp in Denemarken hebt gekocht, verwijzen we u naar DESMI's servicecentra waarvan u de contactgegevens achterin deze handleiding vindt.

Wanneer u de pomp buiten Denemarken hebt gekocht, verwijzen we u naar de betreffende distributeur.

De technische specificaties van de motor zijn opgenomen in de handleiding die de fabrikant van de motor heeft geleverd.

25.1 Capaciteit

Pomptype	Capaciteit
GP	Maximaal 50 m ³ /h
ED	Maximaal 90 m ³ /h
HD/PD/CD	Maximaal 170 m ³ /h
CC	Maximaal 6,8 m ³ /h

Afbeelding 47: de maximale capaciteit in m³/h voor de verschillende pomptypes.

25.2 Toerental

Pompgrootte	Toerental
26 / 33 / 41	Maximaal 1.750 omw/min.
51 / 66	Maximaal 1.450 omw/min.
81	Maximaal 1.200 omw/min.
101	Maximaal 950 omw/min.
126	Maximaal 750 omw/min.
151	Maximaal 600 omw/min.
152	Maximaal 500 omw/min.
201	Maximaal 400 omw/min.

Afbeelding 48: het maximale aantal omwentelingen per minuut voor de verschillende pompgroottes, voor verpompte vloeistoffen met een viscositeit van maximaal 400 cSt. Bij een hogere viscositeit moet u het toerental verlagen om cavitatie te vermijden.

De tabel geldt voor alle pomptypes: GP/HD/PD/CD/ED/CC.

25.3 Werkdruk

Pomptype/-grootte	Werkdruk, pomphuis	Werkdruk, verwarmingskamer
GP*/HD/PD/CD/ED 26 / 33 / 41 / 51 / 66 / 81	Maximaal 16 bar (maximaal 25 bar*)	Maximaal 10 bar
GP*/HD/PD/CD/ED 101 / 126 / 151 / 152 / 201	Maximaal 10 bar (maximaal 25 bar*)	Maximaal 10 bar
CC	Maximaal 10 bar	

Afbeelding 49: de maximale werkdruk in bar voor de verschillende pomptypes.

De weergegeven maximale werkdruk is afhankelijk van de inlaatdruk aan de pomp, en de pomp grootte.

* Pomptype GP kunnen we ook leveren in een speciale hogedrukversie die maximaal 25 bar kan produceren.

De hogedrukversie is leverbaar in de volgende pomp groottes: 27 / 34 / 42 / 52 / 67 / 82 / 102
De pomp grootte op het naamplaatje vermeldt of de pomp maximaal 25 bar kan leveren.

Systeemdruk + verschildruk mogen niet hoger zijn dan 25 bar.

De verschildruk mag niet hoger zijn dan 16 bar voor pomp groottes tot 82, en 10 bar voor pomp grootte 102.

25.4 Zuighoogte

Pomptype	Zuighoogte
GP/HD/PD/CD/ED/CC	Maximaal 0,5 bar voorpompvacuüm Maximaal 0,8 bar werkvacuüm

Afbeelding 50: de maximale zuighoogte (bar) voor voorpompvacuüm en werkvacuüm.

25.5 Viscositeit

Pomptype	Viscositeit
GP	Maximaal 7.500 cSt
ED	Maximaal 10.000 cSt
HD/PD/CD	Maximaal 250.000 cSt
CC	Maximaal 1.000 cSt

Afbeelding 51: vermeldt de maximaal toegestane viscositeit (cSt) van de verpompte vloeistof, voor standaardversies van de verschillende pomptypes.

25.6 Temperatuur

Pomptype	Temperatuur
GP	Maximaal 150 °C
HD/PD/CD*	Maximaal 250 °C
ED	Maximaal 130 °C (magnetisch materiaal: Neodymium-IJzer-Boor)
	Maximaal 250 °C (magnetisch materiaal: samarium-cobalt)
CC	Maximaal 80 °C

Afbeelding 52: de minimale / maximale temperatuurgrenzen van de verpompte vloeistof voor de verschillende pomptypen.

Voor pompen met een omloopklep begrenst de klepveer de temperatuur tot maximaal 150 °C.

We kunnen de klep echter met een andere veer leveren, zodat u het temperatuurbereik van de pomp volledig kunt benutten.

Voor aanvullende temperatuurgrenzen raadpleegt u het hoofdstuk "Hete vloeistoffen".

* Pomptypes HD, CD en PD (ontworpen met speciale toleranties) kunt u in bepaalde gevallen gebruiken tot 300 °C.

ED-pomp		
Type elastomeer	Merk elastomeer	Temperatuur
FPM	Viton®	Circa -20 °C / +200 °C
FEP	Teflon® met Viton kern	Circa -60 °C / +205 °C
EPDM	Ethyleen-propyleen	Circa -65 °C / +120 °C
FFKM	Kalrez®	Circa -50 °C / +316 °C

Afbeelding 53: de minimum-/maximumgrenzen van de temperatuur van de verpompte vloeistof voor de verschillende elastomeren die worden gebruikt in een ED-pomp.

26. ATEX-pompen met PT100 sensor installeren

U moet de volgende richtlijnen naleven om te garanderen dat een ROTAN ATEX pomp veilig is te gebruiken in een omgeving met ATEX-definitie.

ED-pompen en pompen die zijn geleverd met een zachte pakkingbus moet u altijd installeren met een PT100 sensor, in overeenstemming met de DESMI A/S instructies.

Wanneer de ROTAN ATEX pomp een omloopklep heeft, moet u een PT100 sensor op de omloopklep monteren.

Wanneer u een ROTAN ATEX pomp bestelt met PT100 sensor, monteert de fabriek de PT100 sensor niet, vanwege het gevaar dat deze beschadigd raakt tijdens het transport. Voordat u de pomp voor de eerste keer start, moet u de PT100 sensor monteren, in overeenstemming met de voorschriften van DESMI A/S.

26.1 De PT100 sensor installeren

25.1.1 PT100 sensor geïnstalleerd in een intrinsiek veilig elektrisch circuit.

Wanneer de PT100 sensor in een intrinsiek veilig elektrisch circuit wordt geïnstalleerd, hoeft de PT100 sensor niet ATEX gecertificeerd te zijn. Het is een eenvoudig apparaat dat voldoet aan EN60079-14:2004 §3.4.5

U moet het intrinsiek veilig elektrisch circuit installeren volgens EN 60079-14:2004.

DESMI A/S adviseert een intrinsiek veilig elektrisch circuit te monteren

26.1.2 PT100 sensor geïnstalleerd als een intrinsiek veilig elektrisch apparaat

De PT100 sensor moet worden geklassificeerd volgens dezelfde ATEX-zone als de pomp. De PT100 sensor moet worden gecertificeerd volgens de ATEX-zone waarin hij is geïnstalleerd. De installatie moet plaatsvinden volgens de eisen in EN 60079-14:2004.

Wanneer u een ROTAN ATEX pomp bestelt, moet u beslist aangeven of DESMI die met of zonder PT100 sensor moet leveren.

Wanneer DESMI de PT100 sensor moet leveren, is het belangrijk dat u aangeeft of de PT100 sensor wordt geïnstalleerd in een intrinsiek veilig elektrisch circuit of niet. Wanneer u deze informatie niet kunt verstrekken, levert DESMI een PT100 sensor volgens 25.1.b

26.2 De PT100 sensor op de pomp monteren

U moet de volgende montagerichtlijnen naleven om te garanderen dat de ROTAN ATEX pomp veilig is te gebruiken in een ATEX-zone.

ROTAN ATEX pompen die moeten worden geïnstalleerd met PT100 sensoren zijn in de fabriek altijd hiertoe voorbereid. Wanneer u een pomp hebt besteld met PT100 sensoren, moet u de in de fabriek aangebrachte schroefdraadgaten gebruiken voor de navolgende bevestiging van het PT100 element.

26.2.1 Pompen met zachte pakkingbus

Wanneer u de PT100 sensor in de pomp monteert, breng dan een kleine hoeveelheid warmtegeleidende pasta aan op de sensorpunt, om een goede warmteoverdracht tussen de zachte pakking, het achterdeksel, en de sensor te garanderen.

Plaats de contraoer en draai deze zo ver mogelijk terug. Leid de PT100 sensor door de steun, en door het gat in het achterdeksel. Wanneer de sensorpunt de bodem van het gat raakt, draait u de sensor ¼ slag terug, en draait u de contraoer vast.

26.2.2 ED pompen

Wanneer u een PT100 sensor op een ED pomp monteert, breng dan een kleine hoeveelheid warmtegeleidende pasta aan op de sensorpunt, om een goede warmteoverdracht van de houder rond de media in de pomp en de sensor te krijgen.

Plaats de contraoer en draai deze zo ver mogelijk terug. Monteer de PT100 sensor op het achterdeksel van de pomp. Draai de sensor in tot hij de houder raakt. Wanneer de sensorpunt de houder raakt, draait u deze ¼ slag terug, en draait u de contraoer vast.

26.2.3 Omloopklep

Wanneer u een PT100 sensor op een omloopklep monteert, moet u de sensor in een sensorholte monteren. De sensorholte is altijd aan de drukzijde van de omloopklep gemonteerd, met het merkteken "P".

Breng een kleine hoeveelheid warmtegeleidende pasta aan op de sensorpunt, om een goede warmteoverdracht tussen de sensorholte en de sensor te garanderen. De contraoer is zo ver mogelijk teruggedraaid, en de sensor wordt in de sensorholte gemonteerd. Draai de sensor in de sensorholte tot de sensorpunt de bodem raakt, en draai hem dan ¼ slag terug, en draai de contraoer vast.

27. Servicecentra in Denemarken

Nøresundby

Tagholm 1
DK-9400 Nørresundby
Tel: +45 7244 0250
Fax: +45 9817 5499

Harlev

Lilleringvej 20
DK-8462 Harlev J
Tel: +45 7023 6363
Fax: +45 8694 2292

Odense

Rolundvej 15
DK-5260 Odense S
Tel: +45 9632 8111
Fax: +45 6595 7565

Kolding

Albuen 18 C
DK-6000 Kolding
Tel: +45 7023 6363
Fax: +45 75 58 34 65

Hvidovre

Stamholmen 173
DK-2650 Hvidovre
Tel: +45 9632 8111
Fax: +45 3677 3399

28. Tochterondernemingen, DESMI A/S

DESMI Denmark A/S

Address: Tagholm 1
DK-9400 Nørresundby
Tel: +45 7244 0250
Fax: +45 9817 5499

DESMI Contracting A/S

Address: Tagholm 1
DK-9400 Nørresundby, Denmark
Tel.: +45 96 32 81 11
Fax: +45 98 17 54 99

DESMI GmbH Rotan Pumpengesellschaft

Address: Am appenstedter Wäldchen 1
21217 Seevetal, Germany
Tel.: +49 40 7519 847
Fax: +49 40 7522 040

DESMI Ltd.

Address: "Norman House" Rosevale Business Park,
Parkhouse industrial Estate (West)
Newcastle, Staffordshire ST5 7UB, England
Tel.: +44 1782 566 900
Fax.: +44 1782 563 666

DESMI BV

Address: Texasdreef 7
3565 CL Utrecht, Netherlands
Tel.: +31 302610024
Fax.. +31 302623314

DESMI Norge AS

Address: Vigevejen 46,
4633 Kristiansand S, Norway
Tel.: +47 38 122 180
Fax.. +47 38 122 181

DESMI Inc.

Address: 4021 Holland Blvd, Chesapeake
Virginia 23323, USA
Tel.: +1 757 857 7041
Fax.: +1 757 857 6989

DESMI Pumping Technology (Suzhou) Co., Ltd

Address: No 740 fengting avenue,
Weiting Sub-District 215122 SIP
Suzhou, China
Tel.: +86 512 6274 0400
Fax.: +86 512 6274 0418

DESMI Korea

Address: 905 ,Western Tower I, Janghang-dong
867, Ilsandong-gu, Goyang,
Gyeonggi 410-838, Korea
Tel.. +82 31 931 5701
Fax.: +82 31 931 5702

DESMI Singapore

Address: No. 8 Kaki Bukit Road 2,
Ruby Warehouse Complex
Unit no: # 02-16
Singapore 417841
Tel.. +65 6748 2481
Fax.: +65 6747 6172

DESMI A/S

Tagholm 1
DK-9400 Nørresundby, Denemarken
Telefoon: +45 96328111
Fax +45 98175499
E-mail: desmi@desmi.com
www.desmi.com



