

DRIFTS- OG SERVICEVEJLEDNING

CH235 – CH291



DESMI Pumping Technology A/S Tagholm 1 – DK-9400 Nørresundby – Denmark

Tel.: +45 96 32 81 11
Fax: +45 98 17 54 99
E-mail: desmidanmark@desmi.com
Internet: www.desmi.dk

Manual: T1719	Sprog: Dansk	Revision: A (04/12)
------------------	-----------------	------------------------

Specialpumpe nr.



DESMI Pumping Technology A/S

Tagholm 1
9400 Nørresundby – Denmark
Tel: +45 96 32 81 11 Fax: +45 98 17 54 99
E-mail: desmi@desmi.com
www.desmi.com

Inhold

1. GENERELLE BESTEMMELSER	1
1.1. KONFORMITETSERKLÆRING.....	1
1.2. FORORD.....	2
1.3. OPHAVSRET.....	2
1.4. GARANTIBESTEMMELSER.....	2
1.4.1. <i>Garanti</i>	2
1.4.2. <i>Reserve dele, påmonteringer og forandringer</i>	2
1.4.3. <i>Vedligeholdelse</i>	3
1.4.4. <i>Beskadigelse af produktet</i>	3
1.4.5. <i>Ansvarsfraskrivelse</i>	3
1.5. FAGBEGREBER.....	3
2. SIKKERHED.....	4
2.1. ANVISNINGER OG SIKKERHEDSHENVISNINGER.....	4
2.2. ANVENDTE DIREKTIVER OG CE-MÆRKNING.....	4
2.3. GENERELLE SIKKERHEDSHENVISNINGER.....	4
2.4. BRUGERE.....	5
2.5. ELEKTRISKE ARBEJDER.....	5
2.5.1. <i>Elektrisk tilslutning</i>	5
2.5.2. <i>Jordforbindelse</i>	5
2.6. ADFÆRD I FORBINDELSE MED DRIFTEN.....	5
2.7. SIKKERHEDS- OG KONTROLANORDNINGER.....	6
2.8. DRIFT I EKSPLOSIV ATMOSFÆRE.....	6
2.9. LYDTRYK.....	6
2.10. PUMPEMEDIER.....	6
3. GENEREL BESKRIVELSE	7
3.1. ANVENDELSE.....	7
3.2. DRIFTSMÅDE.....	7
3.3. OPBYGNING.....	7
3.3.1. <i>Typeskilt</i>	8
3.3.2. <i>Motor</i>	8
3.3.3. <i>Overvågningsanordninger</i>	8
3.3.4. <i>Løbehjul</i>	9
4. EMBALLAGE, TRANSPORT OG OPBEVARING	9
4.1. LEVERING.....	9
4.2. TRANSPORT.....	9
4.3. LAGRING.....	9
4.4. TILBAGELEVERING.....	10
5. OPSTILLING OG OPSTART	10
5.1. GENERELLE BESTEMMELSER.....	10
5.2. INSTALLATION.....	11
5.3. ANVENDELSE AF KÆDER.....	12
5.4. IDRIFTSÆTTELSE.....	12
5.5. FORBEREDENDE ARBEJDE.....	12
5.6. ELEKTRONIK.....	13
5.7. MOTORBESKYTTELSE.....	13
5.8. OPSTARTSKONFIGURATIONER.....	13
5.8.1. <i>Efter indkobling</i>	13
5.9. DRIFT I DET MAKSIMALE OMRÅDE.....	14
6. VEDLIGEHOLDELSE	14
6.1. GENERELT.....	14
6.2. VEDLIGEHOLDELSSESINTERVALLER.....	14
6.3. VEDLIGEHOLDELSSEARBEJDER.....	14
7. REPARATIONSARBEJDER	15

7.1. GENERELT	15
7.2. UDSKIFTNING AF FORSKELLIGE PUMPEDELE	16
8. TAGE UD AF DRIFT	16
8.1. FORELØBIG DEAKTIVERING	16
8.2. ENDEGYLDIG DEAKTIVERING / OPBEVARING	16
8.3. OPSTART EFTER LÆNGEREVARENDE OPBEVARING	17
9. FEJLSØGNING OG -AFHJÆLPNING	18
9.1. KONSTRUKTIONSMÅL	20
9.2. RESERVEDELSTE	21
9.3. RESERVEDELSTEGNINGER	21
10. SERVICE CENTRES – DENMARK.....	27
11. SUBSIDIARY COMPANIES	27

1. Generelle bestemmelser

1.1. Konformitetserklæring

EF-konformitetserklæring i henhold til EF-maskindirektiv 2006/42/EF, bilag II A

Vi, DESMI, erklærer hermed, at pumperne af typen:

i henhold til deres udformning og konstruktion samt den udførelse, de har ved markedsføring, er i overensstemmelse med de relevante grundlæggende sikkerheds- og sundhedskrav i EF-maskindirektivet. Denne erklæring bliver ugyldig i forbindelse med ændringer på pumpen, som ikke er aftalt med os.

De EF-direktiver, som pumperne er i overensstemmelse med:

EF-maskindirektiv	2006/42/EF
EF-direktiv om elektromagnetisk forenelighed samt ændringen	04/108/EF
samt ændringen	92/31/EF
samt ændringen	93/68/EF
EF-lavspændingsdirektiv	06/95/EF
EF-direktiv om eksplosionssikkert udstyr	94/9/EF
EF-byggevederedirektiv	89/106/EF

Anvendte harmoniserede standarder:

EN 60335-2-41	EN 60335-1	EN 60034 del 5
EN 60204 del 1	EN 61000-6-1	EN 61000-6-2
EN 61000-6-3	EN 61000-6-4	EN ISO 12100-1 og -2
EN 55014-2	EN 61000-3-2	EN 61000-3-3
EN 12050-1-4	EN 55014-1	EN 50014/18/19/20

Særlige anvendte nationale standarder og tekniske specifikationer (de øvrige anvendte standarder inden for den generelle maskinkonstruktion opbevares på konstruktionsområdet):

ISO 9906	DIN 24250
----------	-----------



Kurt Bech Christensen

Leder for udvikling og konstruktion
Ansvarshavende for samling af de tekniske dokumenter
DESMI Pumping Technology A/S
Tagholm 1, DK-9400 Nørresundby
Denmark

1.2. Forord

Kære kunde,

tillykke med dit produkt fra firmaet DESMI. Det købte produkt er fremstillet og afprøvet i overensstemmelse med den nyeste teknologiske stand. Læs denne brugsanvisning omhyggeligt igennem inden den første ibrugtagning. Således sikres en sikker og økonomisk anvendelse af produktet.

Denne brugsanvisning indeholder alle de nødvendige oplysninger vedrørende produktet til sikring af en virkningsfuld anvendelse i henhold til bestemmelserne. Derudover indeholder den oplysninger til tidlig genkendelse af farer, til forhindring af reparationsomkostninger og nedetider samt styrkelse af produktets pålidelighed og levetid.

I princippet skal alle sikkerhedsbestemmelser samt producentoplysninger overholdes forud for ibrugtagning. Denne brugsanvisning supplerer og/eller udvider de eksisterende nationale forskrifter til sikkerhedsforanstaltninger mod ulykker og til ulykkesforebyggelse. Brugere skal til enhver tid have adgang til brugsanvisningen på produktets anvendelsessted.

1.3. Ophavsret

DESMI har ophavsretten til denne brugsanvisning. Brugsanvisningen er beregnet til anvendelse for medarbejdere inden for betjenings-, monterings- og vedligeholdelsesarbejde. Den indeholder forskrifter og tekniske tegninger, som hverken helt eller delvist må kopieres, udbredes eller anvendes eller videregives til konkurrencemæssige formål.

1.4. Garantibestemmelser

Garantien dækker ikke omkostninger til afmontering og montering af det reklamerede produkt på anvendelsesstedet, rejseudgifter for reparationspersonalet til og fra anvendelsesstedet og transportomkostninger. Disse omkostninger afholdes af afsenderen hhv. pumpeejeren. Dette gælder også, hvis der er gjort et garantikrav gældende, og kontrollen på fabrikken har vist, at produktet arbejder problemfrit og er mangelfrit. Alle produkter har en højest mulig kvalitetsstandard og er inden levering genstand for en teknisk slutkontrol. Efter DESMI's ydede garanti forlænges garantiens løbetid ikke, og der gælder ikke en ny garantiperiode for de udskiftede komponenter. Videregående krav er udelukket. Navnlig krav om prisreduktion, annullering eller skadeserstatning, herunder for følgeskader af enhver art.

For at kunne sikre en hurtig behandlingstid i forbindelse med garantisager bedes du sende det reklamerede produkt og købsbeviset samt oplysninger om skaden fragtfrit til fabrikken (adresse 1.4.6).

Reklamationer som følge af transportskader skal konstateres i forbindelse med udlevering af varen fra spedition, jernbane eller post.

1.4.1. Garanti

Dette kapitel indeholder de generelle oplysninger vedrørende garantien. Kontraktmæssige aftaler har altid forrang og ophæves ikke af dette kapitel!

DESMI forpligter sig til at afhjælpe mangler på solgte produkter, såfremt nedenstående er opfyldt:

- Kvalitetsmangler ved materialet, fremstillingen og/eller konstruktionen.
- Manglerne blev indberettet skriftligt til producenten inden for garantiens løbetid.
- Produktet blev udelukkende anvendt under de anvendelsesbetingelser, der er angivet i bestemmelserne.
- Alle sikkerheds- og kontrolanordninger blev tilsluttet og afprøvet af fagmænd.

Garantien har, såfremt ikke andet er aftalt, en løbetid på 12 måneder fra ibrugtagning hhv. maks. 18 måneder fra leveringsdatoen. Andre aftaler skal anføres skriftligt i ordrebekræftelsen. Disse aftaler gælder som minimum indtil det aftalte udløb af garantiens løbetid for produktet.

1.4.2. Reservedele, påmonteringer og forandringer

Der må kun bruges originale reservedele fra producenten i forbindelse med reparation, udskiftning samt påmonteringer og forandringer. Kun disse kan sikre den længste levetid og højeste sikkerhed. Disse komponenter er specifikt udviklet til vores produkter. Påmonteringer og forandringer, som ikke anbefales af producenten, eller anvendelse af uoriginale komponenter kan medføre alvorlig beskadigelse af produktet og/eller alvorlige personskader.

1.4.3. Vedligeholdelse

De foreskrevne vedligeholdelses- og inspektionsarbejder skal gennemføres jævnligt og må udelukkende udføres af kvalificerede og autoriserede personer.

Vedligeholdelsesarbejder og alle former for reparationsarbejde, som ikke er anført i denne brugsanvisning, må udelukkende udføres af DESMI og af autoriserede serviceværksteder.

1.4.4. Beskadigelse af produktet

Skader og fejl skal omgående og på hensigtsmæssig vis afhjælpes af medarbejdere med en passende uddannelse. Produktet må udelukkende anvendes, når det er i bedste tekniske stand. I løbet af garantiens løbetid må reparationsarbejderne på produktet kun udføres af DESMI og/eller et autoriseret serviceværksted. DESMI forbeholder sig retten til at få leveret det beskadigede produkt til fabrikken med henblik på besigtigelse.

1.4.5. Ansvarsfraskrivelse

Garantien hhv. ansvaret bortfalder ved skader på produktet, som skyldes et eller flere af følgende punkter:

- vores forkerte fortolkning som følge af mangelfulde eller forkerte oplysninger fra brugerens hhv. ordregiverens side,
- manglende overholdelse af sikkerhedshenvisningerne, forskrifterne og de nødvendige krav, som finder anvendelse i henhold til tysk lov og denne brugsanvisning,
- forkert opbevaring og transport,
- ureglementeret montering/afmontering,
- mangelfuld vedligeholdelse,
- forkert reparation,
- mangelfuld byggegrund hhv. byggearbejder,
- kemiske, elektrokemiske og elektriske påvirkninger,
- slid.

Producentens ansvar udelukker således også ethvert ansvar for personskader, materiel skade og/eller formueskader.

1.5. Fagbegreber

I denne brugsanvisning anvendes en række fagbegreber.

Tørløb:

Et tørløb skal under alle omstændigheder undgås. Her kører pumpen ved fuld omdrejningshastighed, hvorved der dog ikke findes noget pumpemedium.

Monteringsmåde "våd":

Pumpen sænkes ned i mediet. Der er medium omkring hele pumpen. Se oplysningerne om den maks. nedsænkingsdybde og den min. vandniveau!

Monteringsmåde "tør":

Pumpen monteres tørt, dvs. at mediet tilføres og ledes bort via et rørledningssystem. Pumpen sænkes ikke ned i mediet. Vær opmærksom på, at produktets overflade kan blive meget varm!

Monteringsmåde "transportabel":

Pumpen udstyres med et støtteben. Dette kan anvendes på et hvilket som helst sted. Se oplysningerne om den maks. nedsænkingsdybde og den min. vandoverdækning, og at produktets overflade kan blive meget varm!

Driftstilstand "S1" (uafbrudt drift):

Under nominel last opnås en konstant temperatur, som heller ikke stiger ved længere drift. Driftsmidlet kan arbejde uden pause under nominel last, uden at den tilladte temperatur nås.

Driftstilstand "S2" (korttidsdrift):

Driftstiden under nominel last er kort sammenlignet med den efterfølgende pause. Den maks. driftstid angives i minutter, f.eks. S2-20. I løbet af dette tidsrum kan driftsmidlet arbejde under nominel last, uden at den tilladte temperatur overskrides! Pausen skal vare, indtil maskintemperaturen ikke afviger mere end 2 Kelvin fra kølemidlets temperatur.

"Slubredrift":

Slubredriften minder meget om tørløbet. Pumpen kører med fuld omdrejningshastighed, men der pumpes kun en meget lille mængde medium rundt.

Slubredriften er kun mulig ved nogle typer. Se kapitel "3. Generel beskrivelse" for dette.

Tørløbsbeskyttelse:

Tørløbsbeskyttelsen skal sikre en automatisk deaktivering af pumpen, når den min. vandniveau er nået. Dette sikres gennem montering af en svømmeafbryder.

Niveaustyring:

Niveaustyringen skal automatisk aktivere hhv. deaktivere pumpen ved forskellige niveauer. Dette sker gennem montering af en svømmeafbryder hhv. to svømmeafbrydere.

2. Sikkerhed

Dette kapitel indeholder alle almindeligt gældende sikkerhedshenvisninger og tekniske anvisninger. I forbindelse med transport, montering, drift, vedligeholdelse osv. af pumpen skal alle henvisninger og anvisninger følges og overfoldes! Ejeren er ansvarlig for, at alle medarbejdere overholder nedenstående henvisninger og anvisninger.

2.1. Anvisninger og sikkerhedshenvisninger

Denne brugsanvisning indeholder anvisninger og sikkerhedshenvisninger for materiel skade og personskaade. Anvisningerne og sikkerhedshenvisningerne er skrevet med fede bogstaver og vist med faresymboler for at tydeliggøre dem for brugerne. De anvendte symboler er i overensstemmelse med de almindeligt gældende direktiver og forskrifter (DIN, ANSI osv.).

Sikkerhedshenvisninger starter altid med nedenstående signalord:

Fare: Kan have alvorlige personskaader eller døden til følge!

Advarsel: Kan have alvorlige personskaader til følge!

OBS: Kan have personskaader til følge!

OBS (henvisning uden symbol): Kan have alvorlig materiel skade til følge, en totalskaade kan ikke udelukkes!

Efter signalet anføres faren, farekilden og de mulige følger. Sikkerhedshenvisningen afsluttes med en henvisning til, hvordan faren undgås.

2.2. Anvendte direktiver og CE-mærkning

Vores pumper er i overensstemmelse med

- forskellige EF-direktiver,
- forskellige harmoniserede standarder,
- og diverse nationale standarder.

De præcise oplysninger vedrørende de anvendte direktiver og standarder er anført i EF-konformitetserklæringen i starten af denne brugsanvisning.

Endvidere danner en række yderligere nationale forskrifter grundlaget for anvendelsen, monteringen og afmonteringen af produktet. Dette omfatter eksempelvis forskrifter til forebyggelse af ulykker, VDE-forskrifter, loven om materialesikkerhed osv.. CE-mærket er placeret på typeskiltet, som sidder på motorhuset.

2.3. Generelle sikkerhedshenvisninger

- Monterings- og afmonteringsarbejder på pumpen må ikke udføres alene.
- Alle arbejder (montering, afmontering, vedligeholdelse, installation) må kun udføres, når pumpen er slukket.
- Produktets forbindelse til strømnettet skal afbrydes, og produktet skal sikres mod genstart.
- Alle roterende komponenter skal være bragt helt til stilstand. Brugeren skal straks melde enhver fejl eller uregelmæssighed til den ansvarlige.
- Ved fejl, der er til fare for sikkerheden, skal brugeren straks bringe produktet til stilstand. Disse farer omfatter:
 - svigt af sikkerheds- og kontrolanordningerne,
 - beskaadigelse af vigtige komponenter,
 - beskaadigelse af elektriske enheder, ledninger og isolationer.
- Værktøj og andre genstande må udelukkende opbevares på den passende plads for at kunne sikre en sikker betjening.
- Ved arbejder i lukkede rum skal der sikres en tilstrækkelig ventilation.
- I forbindelse med svejsearbejder og/eller arbejder med elektriske apparater skal det sikres, at der ikke forekommer eksplosionsfare.
- Der må helt generelt kun anvendes godkendte og tilladte fastgørelsesanordninger.
- Fastgørelsesanordningerne skal tilpasses de pågældende betingelser (vejr, haspeanordning, last osv.). Hvis disse ikke fjernes fra maskinen efter brug, skal de tydeligt mærkes som fastgørelsesanordninger. Fastgørelsesanordninger skal endvidere opbevares forsvarligt.
- Mobile arbejdsmidler til løft af last skal anvendes, således at arbejdsmidlets stabilitet sikres under anvendelsen.
- I forbindelse med anvendelsen af mobile arbejdsmidler til løft af ikkeført last skal der træffes foranstaltninger til forhindring af væltning, flytning, glidning osv..

- Der skal træffes foranstaltninger, således at der ikke kan opholde sig personer under hængende laster. Det er endvidere forbudt at bevæge hængende laster over arbejdspladser, hvor der kan opholde sig personer.
- Ved anvendelse af mobile arbejdsmidler til løft af laster skal der om nødvendigt (f.eks. spærret udsyn) anvendes en anden person til koordineringen.
- Den last, der skal løftes, skal transporteres, således at der ikke er nogen, der kan komme til skade i tilfælde af et energisvigt. Endvidere skal udendørsarbejder indstilles, hvis vejrforholdene forværres.



Disse henvisninger skal absolut overholdes. Ved manglende overholdelse kan der opstå personskade og/eller alvorlig materiel skade.

2.4. Brugere

Alle de medarbejdere, der arbejder på pumpen, skal være kvalificerede til dette arbejde. Alle medarbejdere skal være myndige. Brugere og vedligeholdelsespersonalet skal derudover overholde de nationale forskrifter om forebyggelse af ulykker. Det skal sikres, at medarbejderne har læst og forstået anvisningerne i denne brugsanvisning. Denne anvisning skal i påkommende tilfælde bestilles hos producenten på det pågældende sprog.

2.5. Elektriske arbejder

Vores elektriske produkter drives med veksel- eller industriel stærkstrøm. De lokale forskrifter skal overholdes. Se diagrammet for tilslutningen. De tekniske bestemmelser skal absolut overholdes!

Hvis en maskine blev deaktiveret som følge af en sikkerhedsanordning, må denne ikke genstartes, før fejlen er afhjulpet.



Fare som følge af elektrisk strøm!

Forkert omgang med strøm i forbindelse med de elektriske arbejder kan medføre livsfare! Arbejderne må kun udføres af kvalificerede elektrofagmænd.



OBS ved fugtighed!

Kablet beskadiges og bliver ubrugbart ved indtrængen af fugt i kablet.

Kabelenden må aldrig sænkes ned i pumpemediet eller en anden væske. Ubrugte ledere skal isoleres!

2.5.1. Elektrisk tilslutning

Pumpens bruger skal instrueres i strømtilførslen og mulighederne for deaktivering. I forbindelse med pumpetilslutningen til det elektriske fordelingsanlæg, særlig ved anvendelse af f.eks. frekvensomformere og softstart, skal forskrifterne som fastsat af producenten af styreapparatet overholdes med henblik på overholdelse af EMC. Der er muligvis brug for særskilte foranstaltninger til afskærmning (f.eks. specielle kabler) for strøm- og styreledningerne.

Tilslutningen må kun udføres, hvis styreapparaterne er i overensstemmelse med de harmoniserede EU-standarder. Mobiltelefoner kan forårsage forstyrrelser i anlægget.



Advarsel mod elektromagnetisk stråling!

Elektromagnetisk stråling kan medføre livsfare for personer med pacemaker.

Anlægget skal mærkes på passende vis, og de pågældende personer skal orienteres herom!

2.5.2. Jordforbindelse

Vores pumper skal generelt sikres med en jordforbindelse. Hvis der er mulighed for, at personer kan komme i kontakt med pumpen og pumpemediet, skal jordforbindelsen yderligere sikres ved hjælp af et fejlstrømsrelæ. **Elektromotorerne svarer til motorklasse IP 68.**

2.6. Adfærd i forbindelse med driften

Ved produktets drift skal de love og forskrifter til arbejdspladssikring, forebyggelse af ulykker og håndtering af elektriske maskiner, der finder anvendelse på anvendelsesstedet, overholdes. Ejeren skal fastsætte medarbejdernes arbejdsdeling til sikring af et sikkert arbejdsforløb. Alle medarbejderne er ansvarlige for overholdelsen af forskrifterne. I forbindelse med driften roterer visse komponenter (løbehjul, propel) for at pumpe mediet rundt. Der kan dannes meget skarpe kanter på disse komponenter som følge af visse indholdsstoffer.



Advarsel mod roterende komponenter!

De roterende komponenter kan medføre klemning og afskæring af lemmer.

Under driften må der under ingen omstændigheder gribes ind i pumpedelen eller ind i de roterende komponenter. Maskinen skal slukkes, og de roterende komponenter skal bringes til stilstand inden vedligeholdelses- eller reparationsarbejder!

2.7. Sikkerheds- og kontrolanordninger

Vores pumper er udstyret med forskellige sikkerheds- og kontrolanordninger. Disse omfatter f.eks. en termokøler, tætrumskontrol osv.. Disse anordninger må ikke afmonteres eller deaktiveres. Anordninger såsom termokøler, svømmeafbryder osv. skal inden ibrugtagning tilsluttes af elektrofagmanden og kontrolleres for korrekt funktion.

I denne sammenhæng gøres der ligeledes opmærksom på, at visse anordninger har brug for et styreapparat til sikring af en problemfri funktion, f.eks. en koldleder og PT100-føler. Dette styreapparat kan fås hos producenten eller elektrofagmanden.

Medarbejderne skal orienteres om de anvendte anordninger og deres funktion.



Forsigtig!

Maskinen må ikke drives ved uretmæssig fjernelse af sikkerheds- og kontrolanordningerne, beskadigede eller ufunktionsdygtige anordninger!

2.8. Drift i eksplosiv atmosfære

Pumper, der er mærket med "Ex", er egnede til drift i eksplosiv atmosfære. Pumperne skal opfylde en række specifikke direktiver med henblik på en sådan anvendelse. Endvidere skal ejeren overholde nogle specifikke forholdsregler og retningslinjer.

De pumper, der er tilladt til anvendelse i eksplosiv atmosfære, mærkes med "Ex" efter betegnelsen. Der er desuden anbragt et "Ex"-symbol på typeskiltet! Se under alle omstændigheder vejledningen "Tillæg monterings- og brugsanvisning for Ex-beskyttede dykmotorpumper og røreapparater" som indeholdt i bilaget.

2.9. Lydtryk

Pumpen har under driften alt efter størrelse og ydeevne (kW) et lydtryk på ca. 60 dB (A) til 110 dB (A). Det reelle lydtryk afhænger dog af en række faktorer. Disse omfatter blandt andet monterings- og installationsform, fastgørelse af tilbehør, rørledning, driftspunkt, nedsænkingsdybde osv.. Vi anbefaler, at ejeren gennemfører en yderligere måling på arbejdspladsen, så snart produktet kører i sit driftspunkt og under alle driftsbetingelser.



OBS: Bær støjværn!

I henhold til de gældende love og forskrifter skal der fra et lydtryk på 85 dB (A) bæres høreværn! Ejeren skal sikre, at dette overholdes!

2.10. Pumpemedier

Alle pumpemedier er forskellige som følge af sammensætning, aggressivitet, abrasivitet og en række andre aspekter. Generelt kan vores pumper anvendes på mange områder. Se pumpedatabladet og ordrebekræftelsen for detaljerede oplysninger om dette. I denne sammenhæng gøres der opmærksom på, at en ændring af tætheden, viskositeten eller sammensætningen helt generelt kan ændre pumpens parametre.

Der er endvidere brug for forskellige materialer og løbehjulsformer til de forskellige medier. Jo mere præcise oplysningerne var ved bestillingen, des bedre kan vores pumpe tilpasses dine krav. Hvis der forekommer ændringer i anvendelsesområdet og/eller i pumpemediet, bedes du oplyses os herom, således at vi kan tilpasse pumpen til de nye betingelser.

Nedenstående punkter skal overholdes i forbindelse med ændring af pumpens medium:

- Pumper, som blev drevet i spilde- og/eller kloakvand, skal inden anvendelse renses grundigt i rent vand.
- Pumper, som har pumpet sundhedsfarlige medier, skal generelt dekontamineres inden et medieskift. Det skal endvidere kontrolleres, om pumpen i det hele taget må anvendes i et andet medium.
- Ved pumper, der drives med en smøre- hhv. kølevæske (f.eks. olie), kan denne væske trænge ind i pumpemediet som følge af en defekt glideringstætning.



Fare som følge af eksplosive medier!

Det er strengt forbudt at anvende eksplosive medier (f.eks. benzin, kerosin osv.) i pumpen. Produkterne er ikke beregnet til disse medier!

3. Generel beskrivelse

3.1. Anvendelse

Pumperne er egnet til transport af kemisk aggressive pumpemedier med faste komponenter (kornstørrelse, se 3.3.5). Anvendelsesområdet omfatter f.eks. spildevandsbortskaffelse inden for industri og erhverv, sænkning af overfladevand. Nødfunktion ved oversvømmelser.

Hvis pumpemediet indeholder kemiske aggressive andele, skal modstandsevnen for de anvendte pumpematerialer kontrolleres. Pumperne er både beregnet til transportabel og stationær drift. Installationen er mulig som fritstående på fast overflade.

Mediets minimale niveau skal altid ligge over sugesiens øverste kant. Anvendelsen i slubredrift er tilladt.

Pumpemediets temperatur må være op til 35°C, i kort tid op til maksimalt 60°C. Den maksimale tæthed i pumpemediet ligger på 1.100 kg/m³, og pH-værdien må ligge på 5-12.

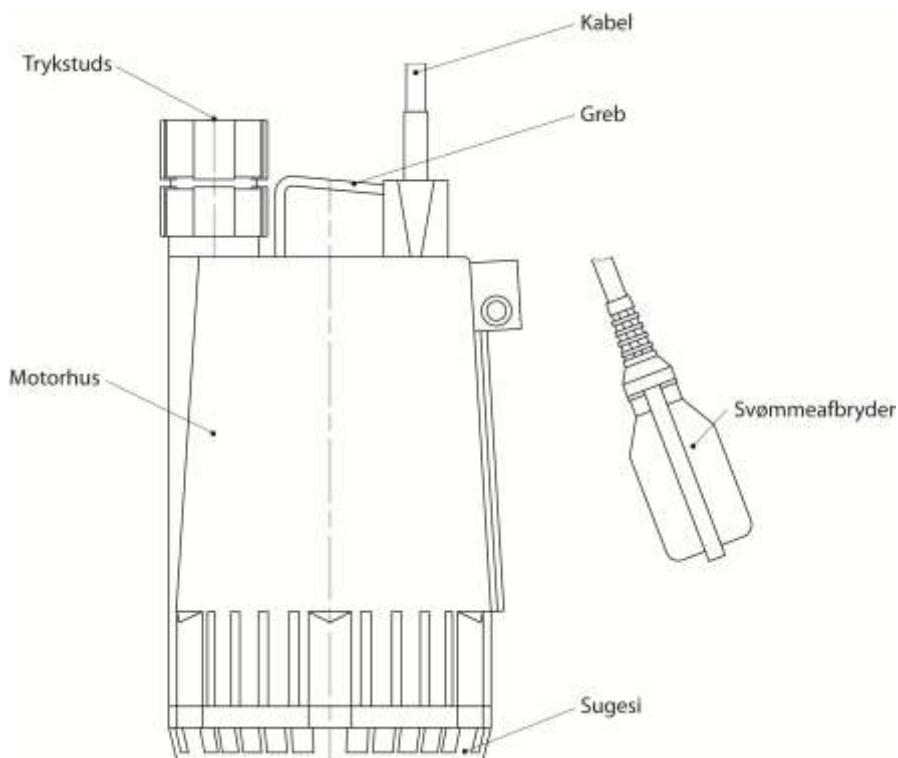
3.2. Driftsmåde

Pumperne er beregnet til periodisk drift S3:



- Aktiveret 30 minutter
- Deaktiveret 10 minutter

3.3. Opbygning

Det fuldt oversvømbare aggregat består af motoren, pumpehuset og det tilhørende løbehjul. Alle vigtige komponenter har tilstrækkelig størrelse.



3.3.1. Typeskilt

 DESMI DESMI Pumping Technology A/S Tagholm1 DK-9400 Nørresundby		①
Motor: ②	Medium ③	°C max.
④	⑤	⑥
∇ ④	m IP68	Nr. ⑥
⑧ min ⁻¹	Isol.Kl.: ⑨	⑩ Hz
⑪	kg	Bj. ⑦
Motor: ⑫ ~	P ₁ /P ₂ ⑬	kW
U: ⑭	I: ⑮	cos φ ⑯
Pumpe: ⑰		
H _{max} ⑱	m H _{min} ⑲	m Q _{max} ⑳
m ³ /h		
		

1. Producentadresse
2. Motorbetegnelse
3. Maksimal tilladt medietemperatur i [°C]
4. Maksimal nedsænkingsdybde for pumpen i [m]
5. Pumpehusets klasse
6. Pumpenummer
7. Fabrikationsår
8. Omdrejningshastighed i [min⁻¹]
9. Isolationsklasse
10. Frekvens i [Hz]
11. Vægt i [kg]
12. Motorens faseantal
13. Optaget effekt P₁ [kW] / afgivet effekt P₂ [kW]
14. Nominel spænding i [V]
15. Nominel strøm i [A]
16. Cos φ
17. Pumpebetegnelse
18. Maksimal løftehøjde i [m]
19. Minimal løftehøjde i [m]
20. Maksimal løftemængde i [m³/h]

3.3.2. Motor

Trefase-asynkronmotoren består af en stator og motorakslen med rotorkernen. Ledningen til strømtilførsel er beregnet til den maksimale mekaniske effekt iht. pumpens karakteristik eller typeskilt. Kabelindføringerne og ledningen er trykvandtæt forseglet over for transportmediet. Aksellejerne er robuste, vedligeholdelsesfri og livstidssmurte rullelejer.

Generelle motordata	
Servicefaktor	1.15
Driftsmåde ved neddykket motor	S3
Tilladt medietemperatur	35°C, kort periode 60°C
Isolationsklasse	F
Kapslingsklasse	IP68
Kabellængde CH... W / D	5 m
Kabellængde CH... WA / DA	10 m
Spænding CH...W	230V / 1f / 50Hz
Spænding CH...D	400V / 3f / 50Hz

3.3.3. Overvågningsanordninger

Temperaturføler

På 1-fasemotorer i normal udførelse er temperaturfølerne (hvis indbygget) tilkoblet internt i motoren, så der ikke er behov for særlig tilslutning. Efter afkøling starter motoren automatisk igen.

Retningskontrol

Alle pumper har den rigtige omdrejningsretning ved tilslutning til en fasesekvens i urets retning (U, V, W -> L1, L2, L3). DESMI-styrebokse kontrollerer, om nettets fasesekvens går i urets retning. Hvis fasesekvensen ikke er i urets retning, lyser den røde LED. To faser på styreboksens indgang skal byttes om. På mindre pumper kan kontrollen også ske ved at observere startstødet. Hertil stilles pumpen vertikalt og lidt på kanten på undergrunden og tændes kortvarigt. Set oppefra giver pumpen et let stød mod urets retning ved korrekt omdrejningsretning.

Pumpens omdrejningsretning er korrekt, når pumpen bevæger sig mod urets retning, da motoren set oppefra starter i urets retning.

OBS: Hvis løbehjulet drejer med uret (set oppefra), er den korrekte omdrejningsretning sikret.



OBS: Rotor-reaktionen er mod uret.



Advarsel mod roterende løbehjul!

Grib ikke om det roterende løbehjul, og ræk ikke ind i pumpekammeret igennem trykstudsens!
Ræk aldrig ind i pumpekammeret, og rør aldrig ved de roterende dele under driften. Før vedligeholdelse eller reparation skal maskinen frakobles, og de roterende dele skal løbe af, så de står stille!

Derudover er det muligt at kontrollere omdrejningsretningen med en "motor- og faserotationsindikator". Dette måleapparat holdes mod ydersiden af motorhuset på den tændte pumpe og viser omdrejningsretningen med en LED.

Automatisk svømmer (udførelse ...A)

Udførelse med automatisk niveaukobling DESMI-nivomatik, AS-svømmer, 10 m tilslutningskabel, koblingsudstyr og Hand-O-Auto-kobling. 1-fasede pumper er endvidere udstyret med indbyggede kondensatorer og stik. 3-fasede pumper har et CEE-omdrejningsretningsvendestik. Versionen ...DL er udstyret med løs kabelende.

Motorkøling

Der sikres en tilstrækkelig motorkøling gennem kølekappen med tryktilslutning øverst – også i slubredriften.

3.3.4. Løbehjul

Løbehjulet er fastgjort til motorakslen og drives af denne. Løbehjulet er et åbent flerkanalshjul, til forurenede pumpemedier med faste andele op til 10 mm.

4. Emballage, transport og opbevaring

4.1. Levering

Efter modtagelsen skal leveringen øjeblikkeligt kontrolleres for skader og for fuldstændigt indhold. Ved eventuelle mangler skal fragtfirmaet hhv. producenten underrettes på selve leveringsdatoen, idet der på et senere tidspunkt ikke kan gøres erstatningskrav gældende. Eventuelle skader skal noteres på følge- eller fragsedlen.

4.2. Transport

Til transport må udelukkende anvendes hertil påtænkte og godkendte fastgørelsesanordninger, transportmidler og løfteredskaber. Disse skal have en tilstrækkelig bæreevne og brudstyrke for at sikre, at produktet kan transporteres sikkert. Ved anvendelsen af kæder skal disse sikres mod skred. Det pågældende arbejde må kun udføres af kvalificeret personale, der skal overholde samtlige gældende nationale sikkerhedskrav i udførelsen af arbejdet.

Produkterne leveres i en egnet emballage fra producenten hhv. leverandøren. Denne udelukker normalt en beskadigelse som følge af transport og opbevaring. Ved et hyppigt skiftende anlægsområde skal emballagen opbevares sikkert med henblik på genanvendelse.

4.3. Lagring

Nye produkter er ved leveringen bearbejdet til mindst at kunne opbevares 1 år. Ved midlertidig opbevaring skal produktet forud for lagringen rengøres grundigt!

Ved opbevaring skal følgende foranstaltninger træffes:

- Produktet skal stilles på et fast underlag og evt. fikseres. Neddykkede røreapparater opbevares horisontalt, dykpumper lagres horisontalt eller vertikalt.



Fare som følge af omvæltning!

Produktet må aldrig stilles usikret. Hvis produktet vælter, er der fare for personskader!

- Hvis maskinen skal opbevares, skal lagerpladsen holdes fri for svingninger og vibrationer, idet rullelejet ellers kan beskadiges.
- Herudover skal maskinen opbevares et tørt sted uden store temperaturudsving.
- Ved opbevaring og håndtering af maskinen skal det sikres, at korrosionsbeskyttelsesbelægningen ikke beskadiges.
- Maskinen må ikke opbevares i rum, hvor der udføres svejsearbejde, idet opstående gasser hhv. stråling kan angribe elastomerdele og belægninger.
- Ved produkter med suge- og/eller tryktilslutning skal disse lukkes fast for at undgå urenheder.
- Alle elektriske ledninger skal beskyttes mod knæk, beskadigelse og fugt.



Fare fra elektrisk strøm!

Ved beskadigelse af elektriske ledninger består livsfare!

Defekte ledninger skal øjeblikkeligt udskiftes af en kvalificeret elektrofagmand.



OBS ved fugtighed!

Når der trænger fugt ind i kablet, beskadiges kablet og bliver uegnet til brug. Kabelenden må aldrig sænkes ned i pumpemediet eller en anden væske.

- Produktet skal beskyttes mod direkte sollys, varme, støv og frost. Varme eller frost kan føre til betydelige skader på propeller, løbehjul og belægninger!
- Løbehjulene hhv. propellerne skal drejes med jævne mellemrum. Herved forhindres, at lejerne sætter sig fast, og oliefilmen på glideringstætningen fornyes. Ved produkter med gearkasse forhindres der ved rotation, at gearhjulene sætter sig fast, og oliefilmen på gearhjulene fornyes (herved forhindres dannelse af rustfilm).



Advarsel mod skarpe kanter!

På løbehjul og propeller kan der opstå skarpe kanter. Der er risiko for personskade! Anvend egnede beskyttelseshandsker.

- Efter at produktet er blevet lagret i længere tid, skal det forud for opstart rengøres for urenheder som f.eks. støv og olierester. Løbehjul og propeller kontrolleres for let førlighed, indkapslingens belægning kontrolleres for beskadigelse.
- Hvis maskinen opbevares i over et år, skal motoren og evt. gearolie udskiftes. Dette gælder ligeledes, hvis maskinen ikke har været taget i brug før (naturlig ældning af mineraloliesmøremidler).

Forud for opstart skal fyldningsgrader (olie hhv. kølevæske, osv.) kontrolleres for hvert enkelt produkt og evt. påfyldes.

Oplysninger vedrørende påfyldning er angivet i maskinens datablad!

Beskadigede belægninger skal udbedres øjeblikkeligt.

Udelukkende en intakt belægning opfylder det krævede formål!

Hvis disse bestemmelser overholdes, kan produktet opbevares over en længere tidsperiode. Vær opmærksom på, at elastomerdele og belægninger er underlagt en naturlig skrødhedsdannelse. Ved en opbevaring i længere tid end 6 måneder anbefaler vi at kontrollere og evt. udskifte disse. Kontakt i den forbindelse venligst producenten.

4.4. Tilbagelevering

Produkter, der leveres tilbage til produktionsstedet, skal være pakket i ren og korrekt emballage. Produktet skal være rent, dvs., at det skal være rengjort for urenheder, og ved anvendelsen af produktet sammen med sundhedsfarlige medier skal det være dekontamineret. Emballagen skal beskytte produktet mod beskadigelse. Ved spørgsmål kontakt venligst producenten!

5. Opstilling og opstart

5.1 Generelle bestemmelser

For at undgå beskadigelse af pumpen ved opstilling og ved drift skal følgende bestemmelser overholdes:

- Opstilling skal foretages af kvalificerede medarbejdere og i overensstemmelse med sikkerhedsbestemmelserne.
- Forud for opstillingen skal pumpen kontrolleres for eventuelle skader.
- Ved niveaustyring skal der tages hensyn til minimumsvolumen for vanddækket.
- Det er vigtigt at undgå indesluttet luft i pumpehus og rørledninger (ved hjælp af egnede afluftningsanordninger eller en let hældning af pumpen).
- Pumpen skal beskyttes mod frost.
- Driftsrummet skal udformes i henhold til den pågældende maskine. Herunder hører ligeledes montering af en løfteanordning til montering/afmontering, som gør pumpens opstillingssted let tilgængeligt.
- En maksimal bæreevne skal være indikeret for løfteanordningen og skal ligge over vægten for pumpen samt påmonteret udstyr og kabler.
- Pumpens elektriske ledninger skal lægges på en sådan måde, at en sikker drift og en enkel montering/afmontering er sikret.

- De elektriske ledninger skal monteres hensigtsmæssigt i driftsrummet for at undgå, at kablerne hænger løst ned. Afhængigt af kabellængde og -vægt skal kabelholdere anbringes med et mellemrum på 2-3 m.
- Fundamentet/konstruktionen skal have en tilstrækkelig styrke, for at pumpen kan monteres sikkert og funktionelt. Operatøren er ansvarlig for dette.

5.2 Installation



Fare for styrt!

Ved installation af pumpen og tilbehør arbejdes der direkte ved bassinkanten! Manglende opmærksomhed eller uegnet fodtøj kan føre til styrt. Der er livsfare!

Samtlige sikkerhedsforanstaltninger skal træffes for at forhindre dette.

Trykledningen eller slangen på trykstudsens af pumpen fastgøres, og trykledningen lægges. Ved anvendelse af en slange- eller rørtilslutning med gevind kan slangetyllen på studsens blive skåret af. For at sikre et optimalt flow skal trykledningen mindst have en diameter på 3/4". For at forhindre et tilbageløb af vandet ved deaktiveret pumpe kan der monteres en yderligere kontraventil i trykledningen. Trykledningen skal monteres spændingsfrit.

Ved anvendelse af en slange skal det sikres, at denne lægges knækfrit. Ved anvendelse af tilbehør såsom hurtigkobling el. lign. skal det sikres, at dette er beklædt med teflonbånd, da en utæthed reducerer pumpens flow.

Pumpen fastgøres til håndtaget ved hjælp af tovværk eller kæder og sænkes ned i pumpemediet. Ved mudret undergrund skal sten eller lignende lægges under pumpen for at forhindre, at pumpen synker ned i undergrunden.

Automatisk niveaukobling

Ved en stigning af vandstanden på et bestemt højeste niveau (startpunkt) starter svømmeren automatisk pumpen. Når vandstanden ved afpumpning når et bestemt mindsteniveau (stoppunkt), stopper svømmeren pumpen.

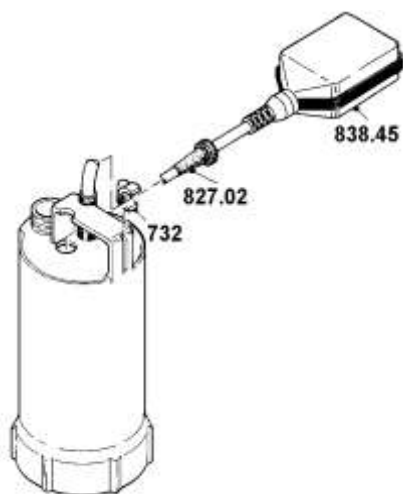
Differencen i vandstanden mellem start- og stoppunkt kan indstilles individuelt. For at sikre en fejlfri drift skal følgende punkter overholdes:

Fastgørelsespunkter samt længden på det frit bevægelige flydekabel skal indstilles efter det ønskede afbryderniveau. Herved skal der tages hensyn til, at pumpens startpunkt ligger under tilløbsrøret for at forhindre pumpemediets tilbageløb. Stoppunktet skal ligge over den øverste kant på pumpehuset, således at der ikke kan dannes luftansamlinger i pumpen, som kan gøre en udluftning af pumpen nødvendig.

Svømmeren med kabel må under ingen omstændigheder kastes ned i pumpemediet, idet en korrekt slutte-bryde-funktion kun er mulig ved en drejebævegelse af svømmeren omkring kablets fastgørelsespunkt. Eventuelle følger på grund af en manglende overholdelse er oversvømmelse (pumpen startes ikke) hhv. ødelæggelse af pumpen på grund af tørløb (pumpen stoppes ikke). Ved anvendelse af en svømmer til pumpe-start, -stop og alarm skal differencen for vandstanden fastlægges som angivet ovenfor. En alarmsvømmer bør foretage slutte-bryde-funktion ca. 10 cm over pumpe-startpunktet, dog stadig under indløbet. OBS: Efter enhver ændring i fastgørelsen af svømmeren skal en fejlfri funktion kontrolleres med en testkørsel.

Automatisk niveaukobling ved vekselstrømsudføring (W)

Hvis svømmerkablets standardindstilling skal ændres, skal kablet mellem svømmer (pos. 838.45) og knækbeskyttelsestylen (pos. 827.02) trækkes mere ud eller ind (længere kabelende = større kontaktafstand). Knækstyllens position (pos. 827.02) må ikke ændres. Afstanden mellem knæktylle (pos. 827.02) og svømmer (pos. 838.45) skal være mindst 10 cm.

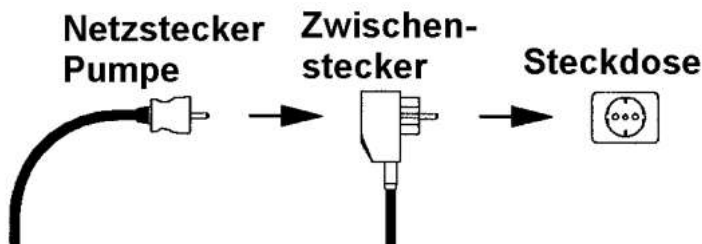


Niveaukobling til mellemkobling

Pumper uden niveaukobling kan efterfølgende udstyres med en DESMI-niveaukobling til mellemkobling. Den elektroniske tilslutning sker ved at mellemkoble niveaukoblingen mellem stikdåse og netstik på pumpen. Ved efterfølgende installation fastgøres svømmerkablet i henhold til den ønskede kontaktafstand og kontaktniveau på pumpen på stigrøret eller et andet fast installeret punkt. Svømmeren med kabel må under ingen omstændigheder kastes ned i pumpemediet, idet en korrekt slutte-bryde-funktion kun er mulig ved en drejebevægelse af svømmeren omkring kablets fastgørelsespunkt. Eventuelle følger på grund af en manglende overholdelse er oversvømmelse (pumpen startes ikke) hhv. ødelæggelse af pumpen på grund af tørløb (pumpen stoppes ikke).

OBS: Efter enhver ændring i fastgørelsen af svømmeren skal en fejlfri funktion kontrolleres med en testkørsel.

Ved anvendelse af en svømmer til pumpe-start, -stop og alarm skal differencen for vandstanden fastlægges som angivet ovenfor (se punkt 7.2 afsnittet bemærk). En alarmsvømmer bør foretage slutte-bryde-funktion ca. 10 cm over pumpe-startpunktet, dog stadig under indløbet.



5.3. Anvendelse af kæder

Der anvendes kæder til nedsænkning hhv. ophentning af pumpen i/ fra driftsrummet. Kæderne er ikke beregnet til sikring af en fritsvævende pumpe. En forskriftsmæssig anvendelse sker på følgende måde:

- En kædeende fastgøres i de hertil beregnede øser hhv. håndtaget på pumpen.
- Den anden ende fastgøres på løfteanordningen.
- Spænd kæderne, og løft pumpen langsomt og kontrolleret.
- Drej pumpen herefter hen over driftsrummet, og nedsænk den forsigtigt.
- Nedsænk pumpen til driftspunktet, og kontrollér, at pumpen står sikkert.
- Aftag kæden af løfteanordningen, og fastgør den på kædesikringen, der er anbragt øverst i driftsrummet. Således sikres det, at kæden ikke falder ned i driftsrummet, og at den ikke er til fare for nogen.

5.4. Idriftsættelse

Dette kapitel indeholder alle vigtige anvisninger til operatører for en sikker opstart og betjening af maskinen. Følgende bestemmelser skal absolut overholdes og kontrolleres:

- Opstillingsmetode
- Drift
- Min. vandniveau / maks. nedsækningsdybde

Efter en længere stilstandsperiode skal nærværende bestemmelser ligeledes kontrolleres, og konstaterede mangler skal afhjælpes! Drifts- og vedligeholdelseshåndbogen skal til enhver tid opbevares i nærheden af maskinen eller på et hertil bestemt sted, hvor den altid er tilgængelig for samtlige operatører.

For at undgå materielle skader og personskader under opstart af maskinen, skal følgende punkter absolut overholdes: **Opstart af maskinen må kun udføres af kvalificeret og oplært personale og i overensstemmelse med sikkerhedsbestemmelserne.**

- Alle medarbejdere, der arbejder på maskinen, skal have udleveret, læst og forstået brugsanvisningen.
- Alle sikkerhedsanordninger og nødstop skal aktiveres forud for opstart.
- Elektrotekniske og mekaniske indstillinger må kun foretages af fagfolk.
- Maskinen er udelukkende egnet til anvendelse under de angivne driftsbetingelser.

5.5. Forberedende arbejde

Maskinen er konstrueret og monteret i overensstemmelse med den nyeste teknologiske stand, således at dens drift under normale driftsbetingelser er langvarig og pålidelig. Maskinen er konstrueret og monteret i overensstemmelse med den nyeste teknologiske stand, således at dens drift under normale driftsbetingelser er langvarig og pålidelig. Mindre olielækager fra glideringstætningen ved leveringen er uden betydning, men skal fjernes forud for nedsænkning hhv. neddykning i pumpemediet.

Følgende punkter bør kontrolleres:

- Kabelføringer – ingen sløjfer, let spændt.
- Pumpemediets temperatur og nedsænkingsdybde kontrolleres – jf. maskindatablad.
- Anvendes en slange på tryksiden, skal denne renses med rent vand forud for anvendelsen, således at en tilstopning på grund af aflejringer forhindres.
- Ved vådopstilling rengøres pumpeumpen.
- Rørledningssystemet på tryk- og sugesiden rengøres, og alle ventiler åbnes.
- Pumpehuset skal påfyldes, dvs., at det skal fyldes helt med pumpemediet, og den må ikke indeholde luft. En udluftning kan foretages med egnede udluftningsredskaber på selve anlægget eller ved hjælp af udluftningsskruer på trykstuden.
- Det skal kontrolleres, at tilbehør, rørledningssystem, ophængningsanordning sidder fast.
- Niveaustyringer hhv. tørløbsbeskyttelse skal kontrolleres.

5.6. Elektronik

Ved udlægning og valg af elektriske ledninger samt ved tilslutning af motoren skal de gældende lokale tyske VDE-bestemmelser overholdes. Motoren skal sikres med en motorafbryder. Motoren tilsluttes i henhold til kredsløbsdiagrammet. Vær opmærksom på omdrejningsretningen! Med en forkert omdrejningsretning yder maskinen ikke som angivet og kan under ugunstige forhold blive beskadiget.



Fare fra elektrisk strøm!

Ved en uheldig omgang med strøm er der livsfare! Alle pumper med frie kabelender skal tilsluttes af en elektrofagmand.

5.7. Motorbeskyttelse

Mindstekrav er et termisk relæ / en motorafbryder med temperaturkompensation, differentialudløser og genindkoblingspærre i henhold til den tyske VDE 0660 hhv. de gældende lokale bestemmelser. Tilsluttes maskinerne til et elektrisk ledningsnet med hyppige forstyrrelser, anbefaler vi yderligere montering af en beskyttelsesanordning (f.eks. overspændings-, underspændings- eller faseudfaldsrelæ, lynafleder, osv.). Ved tilslutning af maskinen skal de lokale og lovmæssige bestemmelser overholdes.

1-fasede motorer

Pumper med 230 V/1-fasede motorer er ved levering udstyret med et koblingsudstyr med motorafbryder, startkondensator og driftskondensator. Dette DESMI-koblingsudstyr fås også som ekstraudstyr. Dette DESMI-koblingsudstyr fås også som ekstraudstyr.

3-faset motor

Pumper med 3-fasede motorer har i serie ikke et koblingsudstyr med motorafbryder. Det passende DESMI-koblingsudstyr fås som ekstraudstyr.

5.8. Opstartskonfigurationer

Indkobling med stik / koblingsudstyr

Stikket sættes i den passende stikdåse, og tænd-/slukknappen trykkes på koblingsudstyret.

Indkobling for kabler med frie ender (uden stik)

Direkte indkobling

Ved fuld last bør motorbeskyttelsen indstilles efter mærkestrømmen. Ved delast anbefaler vi at indstille motorbeskyttelse på 5 % over det målte strømniveau ved driftspunktet.

5.8.1. Efter indkobling

Mærkestrømniveauet overskrides kort ved opstart. Efter opstart bør driftseffekten ikke overskride mærkestrømmen mere. Starter motoren ikke med det samme efter tænding, afbrydes tændingen øjeblikkeligt. Før motoren tændes igen, skal koblingspauser i henhold til de tekniske data overholdes. Ved en ny fejlfunktion skal maskinen igen slukkes øjeblikkeligt. En ny startprocedure må først påbegyndes efter fejlreparation.

Følgende punkter skal kontrolleres:

- Driftsspænding (tilladt afvigelse +/- 5 % af den tilladte spænding)
- Frekvens (tilladt afvigelse +/- 2 % af den tilladte frekvens)
- Indgangsstrøm (tilladt afvigelse mellem faser maks. 5 %).
- Spændingsforskel mellem de enkelte faser (maks. 5 %).

- Koblingsfrekvens og -pauser (jf. tekniske data).
- Luftindtag ved indløb, evt. skal en preplade monteres.
- Min. vandniveau, niveaustyring, tørløbsbeskyttelse
- Støjsvag drift
- Kontrollér for lækager, hhv. træffes de krævede foranstaltninger som anført i kapitlet "Vedligeholdelse".

5.9. Drift i det maksimale område

I det maksimale område må afvigelser i driftsdata være på +/- 10 % for tilladt spænding og +3 % til -5 % for tilladt frekvens. Der må regnes med større afvigelser i driftsdata (jf. ligeledes DIN VDE 0530 del 1). Den tilladte spændingsforskel mellem de enkelte faser må maks. være på 1 %. En kontinuerlig drift i det maksimale område anbefales ikke.

6. Vedligeholdelse

6.1. Generelt

Pumperne og det samlede anlæg skal kontrolleres og efterses med jævne mellemrum. Tidsintervaller for eftersyn fastlægges af producenten og gælder for almindelige anvendelsesbetingelser. Ved anvendelse af aggressive og/eller abrasive pumpemedier skal producenten konsulteres, idet tidsintervallerne for eftersyn kan være kortere i disse tilfælde.

Følgende punkter skal overholdes:

- Brugsanvisningen skal foreligge og overholdes af personalet ved vedligeholdelsesarbejde. Der må udelukkende udføres vedligeholdelsesarbejde og -foranstaltninger, der er anført her.
- Alt vedligeholdelses-, inspektions- og rengøringsarbejde, der foretages på maskinen og anlægget, skal udføres med største omhu, på en sikret arbejdsplads og kun af specialiseret og oplært personale. Der skal anvendes passende sikkerhedsudstyr under arbejdet.
- Maskinen skal frakobles strømtilslutningen ved ethvert arbejde på maskinen.
- En utilsigtet opstart bør undgås. Desuden skal beskyttelsesforanstaltninger i henhold til de tyske faglige sikringsforskrifter (BGV/GUV) absolut overholdes ved arbejde i bassin og/eller tanke.

Kontrollér, at fastgørelsesanordninger, tovværk og sikkerhedsanordninger på håndspil fungerer teknisk fejlfrit. Først når hjælpeløfteanordningen er teknisk fejlfri, må arbejdet med den påbegyndes. Uden denne kontrol er der livsfare!

- Elektrisk arbejde på maskinen og anlægget skal foretages af en ekspert. Defekte sikringer skal skiftes. De må under ingen omstændigheder repareres! Udelukkende sikringer med den angivne strømstyrke og af den fastsatte art må anvendes.
- Ved anvendelse af meget brandfarlige opløsnings- og rengøringsmidler er åben ild og rygning forbudt.
- Sørg for, at det nødvendige værktøj og materiale står til rådighed. Opretholdelse af orden og tilfredsstillende hygiejniske forhold garanterer et sikkert og fejlfrit arbejde på maskinen. Rengøringsmateriale og værktøj skal fjernes fra maskinen efter arbejdet. Materialer og værktøj skal opbevares på et hertil egnet sted.
- Driftsmedier (f.eks. olie, smøremidler, osv.) skal opfanges i hertil egnede beholdere og bortskaffes i overensstemmelse med bestemmelserne (i henhold til direktiv 75/439/EØF og fritagelser i henhold til den tyske affaldsbortskaffelseslov §§5a, 5b AbfG). Ved rengørings- og vedligeholdelsesarbejde skal der bæres beskyttelsesdragter. Disse skal bortskaffes i henhold til affaldskode TE 524 02 og EF-direktiv 91/689/EØF. Der må kun anvendes smøremidler anbefalet af producenten. Olie og smøremidler må ikke blandes. Anvend kun producentens originale dele.

En testkørsel eller en funktionsprøve må kun foretages på maskinen ved normale driftsbetingelser!

6.2. Vedligeholdelsesintervaller

Hver måned:

- Kontrol af indgangsstrøm og spænding
- Kontrol af anvendt koblingsudstyr til koldledere, tætrumskontrol, osv.

Hvert halve år:

- Visuel kontrol af strømkabler
- Visuel kontrol af kabelholdere og tovværk
- Visuel kontrol af tilbehør, f.eks. ophængningsanordninger, løfteanordninger, osv.

6.3. Vedligeholdelsesarbejder

Kontrol af indgangsstrøm og spænding

Indgangsstrøm og spænding på alle 3 faser skal kontrolleres jævnlige. Ved normal drift forbliver disse konstante. Små udsving kan forekomme afhængigt af pumpemediets beskaffenhed. Ved at være opmærksom på indgangsstrømmen kan beskadigelser

og/eller fejlfunktioner på løbehjul/propel, leje og/eller motor detekteres tidligt og forebygges. Således kan større følgeskader stort set forhindres, og risiko for nedetider mindskes.

Kontrol af anvendt koblingsudstyr til koldledere, tætrumskontrol, osv.

Kontrollér en fejlfri funktion af anvendt koblingsudstyr. Defekt udstyr skal øjeblikkeligt udskiftes, idet det ikke garanterer sikkerhed for maskinen. Oplysninger om prøvningsmetoden skal overholdes nøje (brugsanvisning for det pågældende koblingsudstyr).

Visuel kontrol af strømkabler

Strømkabler skal kontrolleres for bobler, revner, ridser, slidmærker og/eller stødmærker. Hvis en beskadigelse konstateres, skal det beskadigede strømkabel udskiftes øjeblikkeligt.

Udskiftning af kablerne må kun foretages af producenten eller et autoriseret hhv. certificeret serviceværksted.

Maskinen må først tages i brug igen, når skaden er blevet professionelt afhjulpet!

Visuel kontrol af kabelholdere (karabinhage) og tovværk (træktov)

Ved anvendelse af maskinen i bassiner hhv. skakter udsættes hejsetovværk / kabelholdere (karabinhager) og tovværk for en øget slitage. For at forhindre fuldstændig slitage af hejsetovværk / kabelholdere (karabinhager) og/eller tovværk og beskadigelse af strømkablet er jævnlige eftersyn nødvendige.

Hejsetovværk / kabelholdere (karabinhager) og tovværk skal udskiftes ved mindste tegn på slitage!

Visuel kontrol af tilbehør

Det skal kontrolleres, at tilbehør som f.eks. ophængningsanordninger, løfteanordninger osv. sidder fast. Løstsiddende og/eller defekt udstyr skal øjeblikkeligt repareres hhv. udskiftes.

7. Reparationsarbejder

7.1. Generelt

Følgende reparationsarbejde er muligt på maskinen:

- Udskiftning af løbehjul og pumpekammer
- Udskiftning af løbe- og splitringe

Ved pågældende reparationsarbejde skal følgende overholdes:

- O-ringe samt andre tætninger skal altid udskiftes.
- Skruesikringer som f.eks. fjederskiver skal altid udskiftes.
- Drejningsmomenter skal altid overholdes.
- Kraftanvendelse er streng forbudt ved det pågældende arbejde!



Generelle bestemmelser for reparationsarbejde:

Sluk maskinen, frakobl fra stømnettet, rengør maskinen, og placér den horisontalt på fast undergrund. Maskinen skal sikres mod væltning og/eller skred!

For så vidt intet andet er angivet, skal drejningsmomenter anvendes som angivet i tabellen. Værdier er angivet for rene, smurte skruer.

Spændingsmoment [Nm] for skruer A2/A4 (gnidningstal = 0,2)

	A2/A4, trækmodstand 70 DIN912/DIN933	A2/A4, trækmodstand 80 DIN912/DIN933
M6	7 Nm	11,8 Nm
M8	17 Nm	28,7 Nm
M10	33 Nm	58 Nm
M12	57 Nm	100 Nm
M16	140 Nm	245 Nm
M20	273 Nm	494 Nm

Spændingsmoment [Nm] for C-stålskrue (gnidningstal = 0,125)

	Trækmodstand 8,8	Trækmodstand 10,9	Trækmodstand 12,9
M6	9,9 Nm	14 Nm	16,5 Nm
M8	24 Nm	34 Nm	40 Nm
M10	48 Nm	67 Nm	81 Nm
M12	83 Nm	117 Nm	140 Nm
M16	200 Nm	285 Nm	340 Nm
M20	390 Nm	550 Nm	660 Nm

7.2. Udskiftning af forskellige pumpedele

Udskiftning af løbehjul og pumpehus

- Cylindrisk skrue med indvendig sekskant på tætrumsindkapslingen løsnes og drejes af.
- Pumpehuse sikres med egnede hjælpemidler, f.eks. en hjælpeløfteanordning, og trækkes af tætrumsindkapslingen, Pumpehuset lægges på et sikkert underlag.
- Løbehjulet fikseres med egnede hjælpemidler, fastgørelse til løbehjul (cylindrisk skrue med indvendig sekskant) løsnes og drejes ud.

Vær opmærksom på skruesikringen!

- Løbehjulet trækkes af akslen ved hjælp af en egnet aftrækker.
- Akslen rengøres.
- Et nyt løbehjul monteres på akslen.

Sørg for, at pasfladerne ikke beskadiges!

- En ny løbehjulsfastgørelse (cylindrisk skrue med indvendig sekskant og en ny skruesikring) skrues ind i akslen. Løbehjulet fikseres, og den cylindriske skrue spændes fast.
- Pumpedelen sættes på tætrumsindkapslingen og fastgøres med sekskantmøtrikker.
- Løbehjulet skal kunne drejes ved hjælp af håndkraft.

Udskiftning af split- og løbering

Split- og løbering bestemmer spalteaafstanden mellem løbehjul (løbering) og sugestuds (splitring). Hvis afstanden er for stor, nedsættes maskinens effektive flow, og/eller der kan opstå tilstopninger. Begge ringe er udført på en sådan måde, at de kan udskiftes. Herved reduceres slitage på sugestuds og løbehjul, og omkostninger for reservedele minimeres.

Udskiftning af glideringstætning

En udskiftning af glideringstætningen kræver elementært kendskab til og særlige faglige kompetencer for de pågældende følsomme komponenter. Herudover skal der i forbindelse med udskiftningsarbejdet foretages en omfattende demontering af maskinen.

Til udskiftningen må kun originale dele anvendes!

Kontrol og udskiftning af de pågældende komponenter foretages af producenten i forbindelse med hovedeftersyn eller af særligt oplært personale. **Ved Ex-godkendte maskiner skal ligeledes kapitel "Ex-sikring" i bilaget overholdes**

8. Tage ud af drift

8.1. Foreløbig deaktivering

Ved denne form for deaktivering er maskinen fortsat sluttet til strømtilslutningen. Ved en foreløbig deaktivering skal pumpen forblive helt neddykket, for at den er beskyttet mod frost og is. Det skal sikres, at driftsrummet og pumpemediet ikke fryser helt til. Således garanteres det, at maskinen er driftsklar til enhver tid. Ved en længere deaktiveringsperiode skal der jævnligt (hver måned op til hvert kvartal) foretages en funktionskørsel på 5 min.



Forsigtig!

En funktionskørsel må kun foretages ved de gældende drifts- og anvendelsesbetingelser. Tørløb er ikke tilladt! En manglende overholdelse kan have totalskade til følge!

8.2. Endegyldig deaktivering / opbevaring

Anlægget slukkes, maskinen frakobles strømtilslutningen, afmonteres og klargøres til opbevaring. Ved opbevaring skal følgende overholdes:



Advarsel mod ophedede komponenter!

Vær opmærksom på indkapslingskomponenternes temperatur ved afmontering af maskinen. Disse kan ophedes til langt over 40°C. Lad derfor først maskinen afkøle til omgivelsestemperatur!

- Rengør maskinen.
- Opbevar maskinen på et rent og tørt sted, maskinen skal beskyttes mod frost.
- Maskinen skal stilles vertikalt på fast undergrund og sikres mod væltning.
- Ved pumper skal tryk- og sugetilslutninger lukkes til med hertil egnede hjælpemidler (f.eks. folie).
- Elektriske tilslutninger på kabelindføringen skal understøttes for at modvirke blivende deformation.
- Elektriske ledninger skal beskyttes mod fugt.
- Maskinen skal beskyttes mod direkte sollys for at forebygge skørhedsdannelse af elastomere dele og indkapslingens belægning.
- Ved opbevaring i værksteder skal følgende overholdes: Stråling og gasser fra svejsearbejde ødelægger tætningernes elastomere.
- Ved længerevarende opbevaring skal løbehjulet hhv. propellen roteres med håndkraft med jævne mellemrum (hvert halve år). Herved forebygges trykmærker i lejerne, og at løbehjulet sætter sig fast.

8.3. Opstart efter længerevarende opbevaring

Maskinen skal rengøres for støv og olierester forud for opstart. Herefter skal nødvendige vedligeholdelsesforanstaltninger og -arbejde gennemføres (jf. kapitel "Vedligeholdelse"). Det skal kontrolleres, at glideringstætningen er i den forskriftsmæssige stand. Efter afsluttet arbejde kan maskinen monteres (jf. kapitel "Opstilling") og tilsluttes til strømforsyningen af en fagmand. Ved en ny opstart skal fremgangsmåden som beskrevet i kapitel "Opstart" overholdes.

Maskinen må kun opstartes på ny, hvis den er i problemfri og driftsklar tilstand.

9. Fejlsøgning og -afhjælpning

For at undgå materielle skader og personskader ved afhjælp af fejlfunktioner på maskinen skal følgende punkter absolut overholdes:

- En fejlfunktion må kun afhjælpes, hvis kvalificeret personale står til rådighed, dvs., at de enkelte arbejdsopgaver skal udføres af uddannet fagpersonale, f.eks. skal elektrisk arbejde varetages af en elektrofagmand.
- Sørg for, at maskinen til enhver tid er sikret mod utilsigtet opstart ved at afkoble den fra strømtilslutningen. Træf de nødvendige sikkerhedsforanstaltninger.
- Sørg for, at en anden person til enhver tid har mulighed for at betjene maskinens sikkerhedsafbryder.
- Sørg for at sikre bevægelige maskinkomponenter for at undgå personskader.
- Ændringer foretaget på maskinen, som ikke anbefales af producenten, sker på eget ansvar og fritager producenter fra enhver garantiforpligtelse!

Maskinen starter ikke

Årsag	Afhjælp
Afbrydelse af stømforsyningen, kortslutning hhv. jordfejl på ledning og/eller motorspole	Ledning og motor skal kontrolleres evt. udskiftes af en fagmand.
Udløsning af sikringer, motorafbryder og/eller kontrolanordning	Tilslutninger skal kontrolleres af en fagmand og evt. modificeres. Motorafbryder og sikringer skal monteres hhv. indstilles efter de tekniske forskrifter, kontrolanordning nulstilles. Løbehjul/propel kontrolleres for let rotation og rengøres i givet fald, hhv. der sikres en let førlighed.
Tætrumskontrol (valgfrit) har afbrudt strømkredsløbet (afhængigt af operatør)	Jf. fejlfunktion: Lækage i gilderingsstætningen, tætrumskontrol angiver fejlfunktion hhv. deaktiverer maskinen.

Maskinen tænder, motorafbryder udløses kort efter opstart.

Årsag	Afhjælp
Termisk udløser på motorafbryder er forkert indstillet.	Udløserens indstilling sammenlignes med de tekniske forskrifter og korrigeres evt. af en fagmand.
Forhøjet indgangsstrøm på grund af spændingsfald.	De enkelte faser skal efterprøves af en fagmand, og tilslutninger skal evt. ændres.
2-fase-drift	Tilslutning skal kontrolleres af en fagmand og evt. korrigeres.
For stor spændingsforskel mellem de 3 faser	Tilslutning og fordelingsanlæg skal kontrolleres af en fagmand og evt. korrigeres.
Forkert omdrejningsretning	2 faser skal ombyttes i netledningen
Løbehjul/propel bremses af sammenklæbning, tilstopning og/eller et fast legeme, øget strømforbrug.	Maskinen slukkes, sikres mod opstart, løbehjul/propel gøres let førlige, hhv. sugestuds rengøres.
Mediets tæthed er for høj.	Kontakt producenten.

Maskinen kører, men pumper ikke

Årsag	Afhjælp
Intet pumpemedie	Indløb til tank hhv. ventil åbnes.
Indløb er tilstoppet.	Tilløbsrør, ventil, indsugningsdel, sugestuds hhv. sugesi rengøres.
Løbehjul/propel er blokeret hhv. bremses.	Maskinen slukkes, sikres mod genindkobling, løbehjul/propel gøres let førlige.
Defekt slange/rørledning.	Den defekte komponent udskiftes.
Diskontinueret drift	Fordelingsanlægget kontrolleres.

Maskinen kører, men de oplyste driftsværdier overholdes ikke.

Årsag	Afhjælp
Indløb er tilstoppet.	Tilløbsrør, ventil, indsugningsdel, sugestuds hhv. sugesi rengøres.
Ventil i trykledning er lukket.	Ventil åbnes helt.
Løbehjul/propel er blokeret hhv. bremses.	Maskinen slukkes, sikres mod genindkobling, løbehjul/propel gøres let førilige.
Forkert omdrejningsretning	2 faser i netledningen skal ombyttes.
Luft i anlægget	Rørledninger, trykkappe og/eller pumpekomponenter kontrolleres hhv. udluftes.
Maskinen pumper med for højt tryk.	Ventil i trykledningen kontrolleres hhv. åbnes helt, et andet løbehjul anvendes, kontakt producenten.
Tegn på slitage	Komponenter med slitagemærker udskiftes.
Defekt slange/rørledning.	Den defekte komponent udskiftes.
Uretmæssigt indhold af gasser i pumpemediet.	Kontakt producenten.
2-fase-drift	Ti slutning skal kontrolleres af en fagmand og evt. korrigeres.
For høj vanstandssænkning ved drift.	Anlæggets forsyning og kapacitet kontrolleres, indstillinger og funktioner for niveaustyring kontrolleres.

Maskinen kører uroligt og med forhøjet støjniveau

Årsag	Afhjælp
Maskinen kører i et uretmæssigt driftsområde	Driftsdata for maskinen kontrolleres og korrigeres evt., og /eller driftsforhold tilpasses.
Sugestuds, -si og/eller løbehjul/propel er tilstoppet.	Sugestuds, -si og/eller løbehjul/propel rengøres.
Løbehjul med besværet rotation.	Maskinen slukkes, sikres mod genindkobling, løbehjul gøres let føriligt.
Uretmæssigt indhold af gasser i pumpemediet.	Kontakt producenten.
2-fase-drift	Ti slutning skal kontrolleres af en fagmand og evt. korrigeres.
Forkert omdrejningsretning	2 faser i netledningen skal ombyttes.
Tegn på slitage	Komponenter med slitagemærker udskiftes.
Defekt motorleje	Kontakt producenten.
Maskinen indbygget under spænding.	Montering kontrolleres hhv. gummikompensatorer anvendes.

Yderligere fremgangsmåde ved fejlreparation

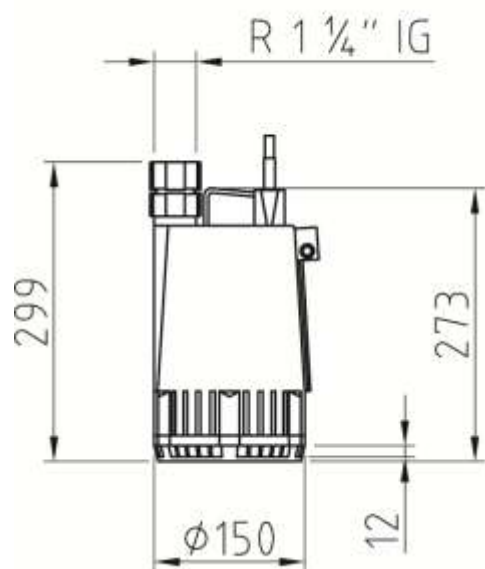
Kan de her nævnte punkter ikke afhjælpe fejlfunktionen, kontakt kundeservice. Kundeservice kan hjælpe på følgende måder:

- Telefonisk og/eller skriftlig hjælp fra kundeservice.
- Hjælp på stedet fra kundeservice.
- Kontrol hhv. reparation af maskinen på produktionsstedet.

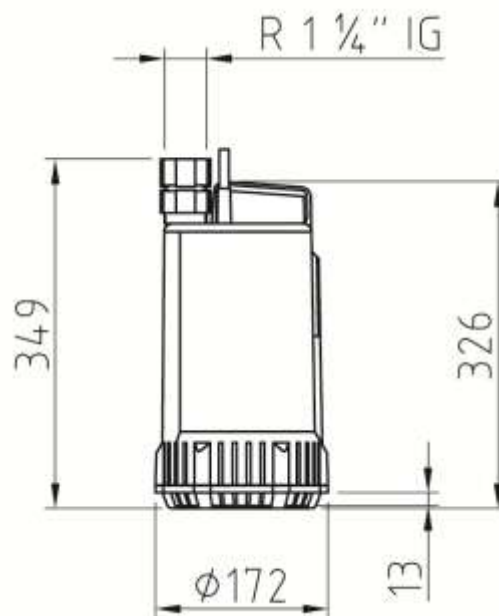
Vær opmærksom på, at der ved påberåbelse af visse ydelser i forbindelse med vores kundeservice kan opstå yderligere omkostninger! Yderligere oplysninger herom fås ved at kontakte kundeservice.

9.1. Konstruktionsmål

CH235



CH291



9.2. Reservedelsliste

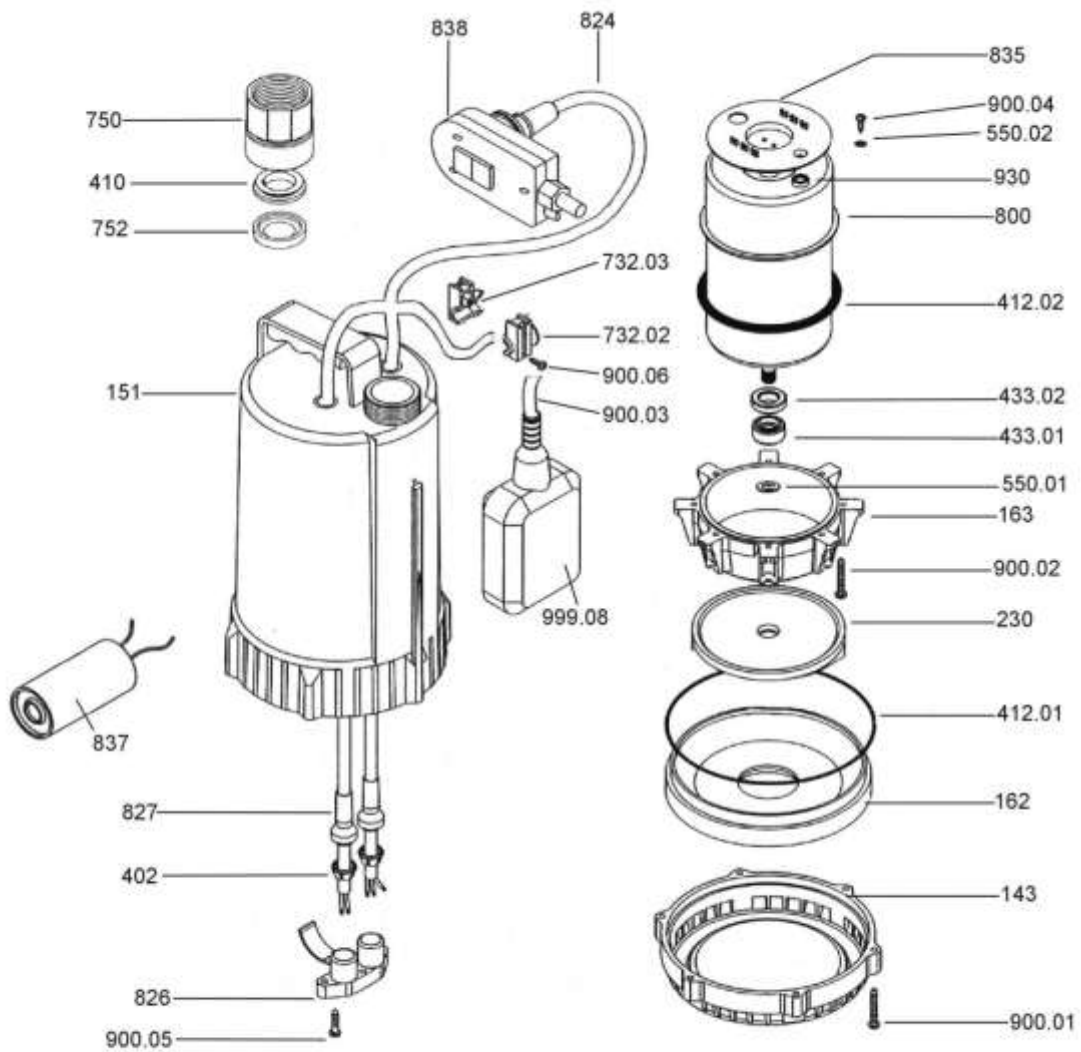
OBS: Nedenstående liste omfatter de komponenter, der ikke er indeholdt i hver pumpetype. I forbindelse med bestilling af reservedele bedes følgende derfor altid angives:

- Pumpetype
- Fabrikationsår (se typeskilt på pumpen)
- Tegningsposition (xx: præcist positionsnummer ses i reservedelstegningen, dette angives ved bestilling, se nedenfor)
- Artikelbetegnelse (se nedenfor)
- Ønsket stykantal

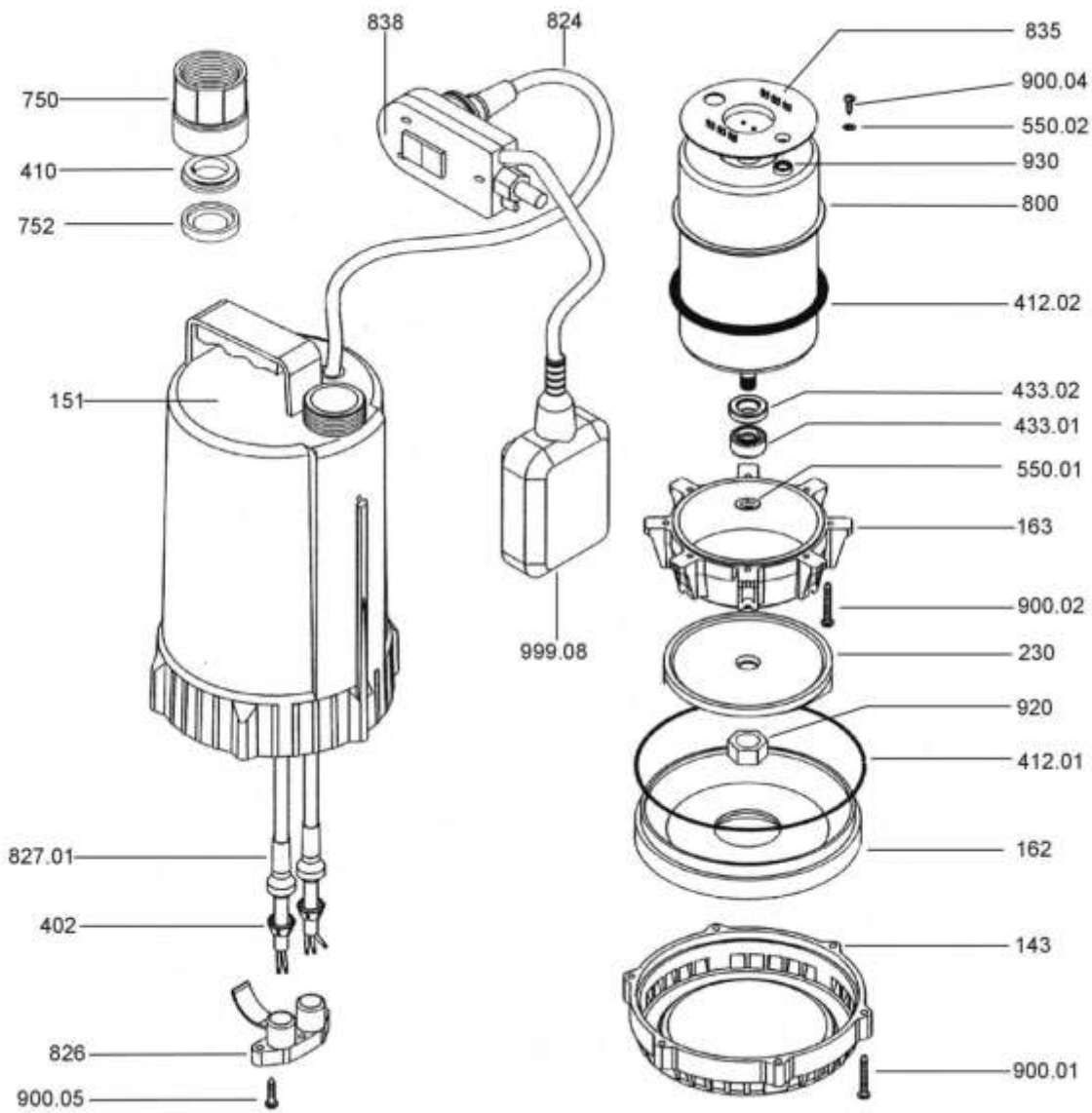
Pos.	Betegnelse	Mængde
143	SUGESI	
149	DIFFUSOR	
151	YDERBEKLÆDNING	
162	SUGELÅG	
163	TRYKDÆKSEL	
230	LØBEHJUL	
402	TÆTNINGSGUMMI	
410	KONTRAVENTIL	
412.xx	O-RING	
433.xx	GLIDERINGSTÆTNING	
474	TRYKRING	
550.xx	SKIVE	
732,01	KONDENSATORHOLDER	
732,02	FASTGØRELSESKLEMME TIL SVØMMER	
732,03	FØRESKYDER TIL SVØMMER	
750	KONTRAKLAPKABINET	
752	TRYKRING	
800	MOTOR KOMPLET	
824	PUR-SLANGE H05BQ-F	
826	KABELBRILLE	
827.xx	KABELGENNEMFØRING D.8 VITON	
835	KLEMRÆKKE	
837	KONDENSATOR	
838	DREJESTRØMS-STYREBOKS	
838,45	SVØMMER KEY 0,66 MT. H07BN4F	
900.xx	SKRUE	
920/922	LØBEHJULSMØTRIK	
923	VEKSELSTRØM-STYREBOKS	
970	TYPESKILT, "NEUTRAL"	

9.3. Reservedelstegninger

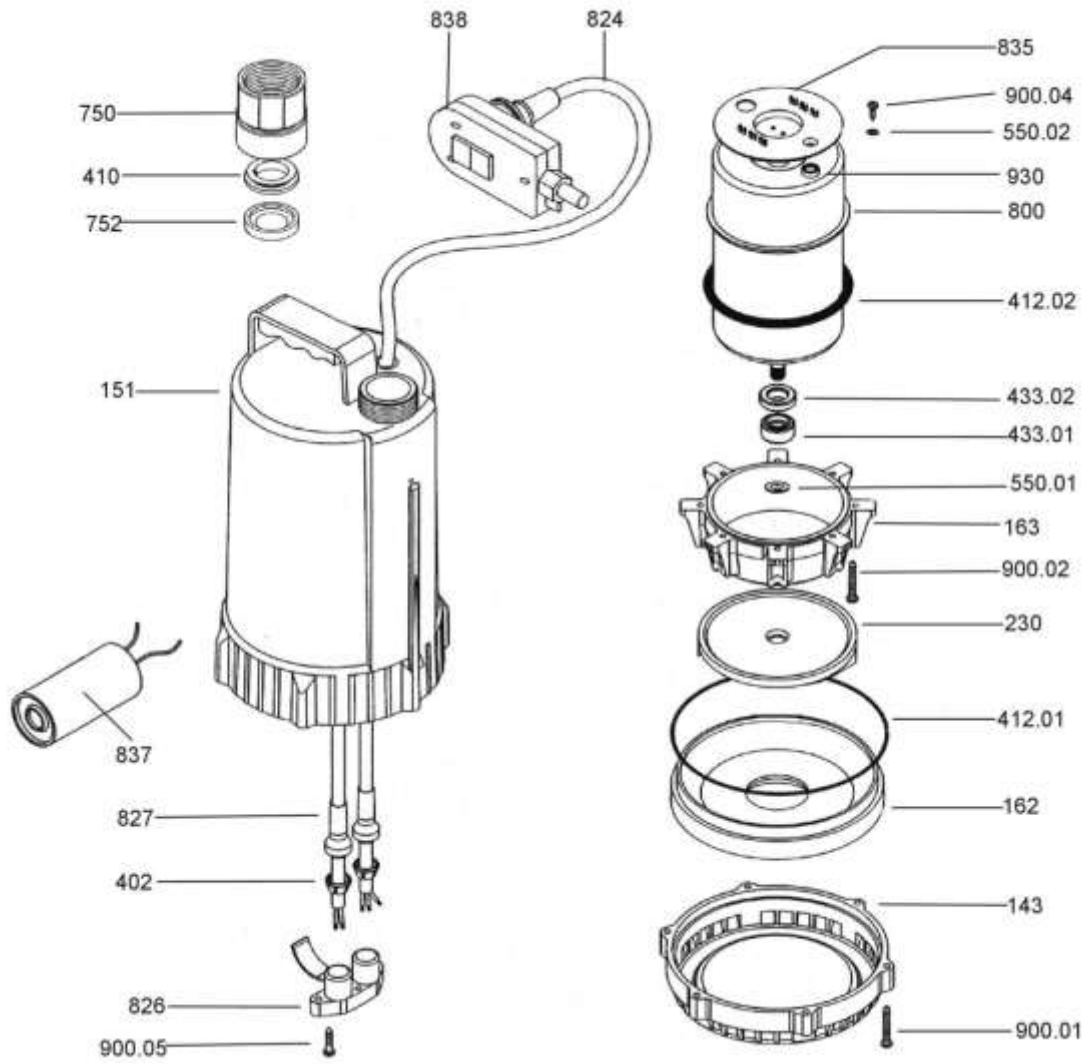
CH291 W



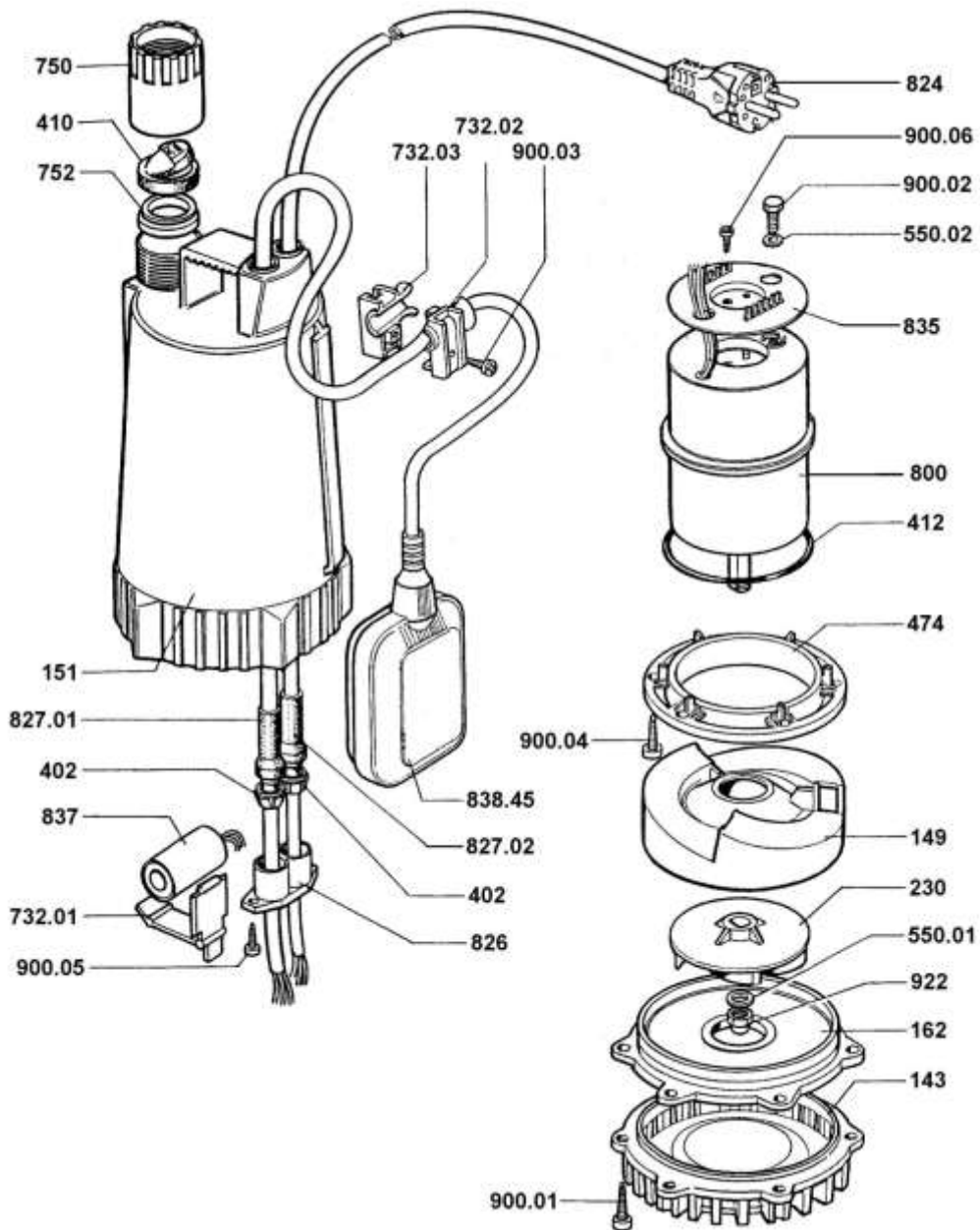
CH291 WA



CH291 D



CH235 W(A)



10. Service centres – Denmark

Nøresundby

Tagholm 1
DK-9400 Nøresundby
Tel: +45 7244 0250
Fax: +45 9817 5499

Harlev

Lilleringvej 20
DK-8462 Harlev J
Tel: +45 7244 0250
Fax: +45 8694 2292

Odense

Rolundvej 15
DK-5260 Odense S
Tel: +45 7244 0250
Fax: +45 6595 7565

Kolding

Albuen 18 C
DK-6000 Kolding
Tel: +45 7244 0250
Fax: +45 7558 3465

Hvidovre

Stamholmen 173
DK-2650 Hvidovre
Tel: +45 7244 0250
Fax: +45 3677 3399

11. Subsidiary companies

DESMI Pumping Technology A/S

Tel: +45 9632 8111
Fax: +45 9817 5499

DESMI Denmark A/S

Tel: +45 7244 0250
Fax: +45 9817 5499

DESMI Contracting A/S

Tel.: +45 96 32 81 11
Fax: +45 98 17 54 99

DESMI GmbH

Tel.: +49 40 7519 847
Fax: +49 40 7522 040

DESMI Ltd.

Tel.: +44 1782 566 900
Fax.: +44 1782 563 666

DESMI B.V

Tel.: +31 3026 610 024
Fax.. +31 302 623 314

DESMI AS

Tel.: +47 38 122 180
Fax.. +47 38 122 181

DESMI Inc.

Tel.: +1 757 857 7041
Fax.: +1 757 857 6989

DESMI Pumping Technology (Suzhou) Co., Ltd

Tel.: +86 512 6274 0400
Fax.: +86 512 6274 0418

DESMI Korea

Tel.. +82 31 931 5701
Fax.: +82 31 931 5702

DESMI Pte. Ltd.

Tel.. +65 6748 2481
Fax.: +65 6747 6172

DESMI France

Tel.. +33 130 43 97 10
Fax.: +33 130 43 97 11

DESMI U.A.E.

Tel.: +971 50 554 9395