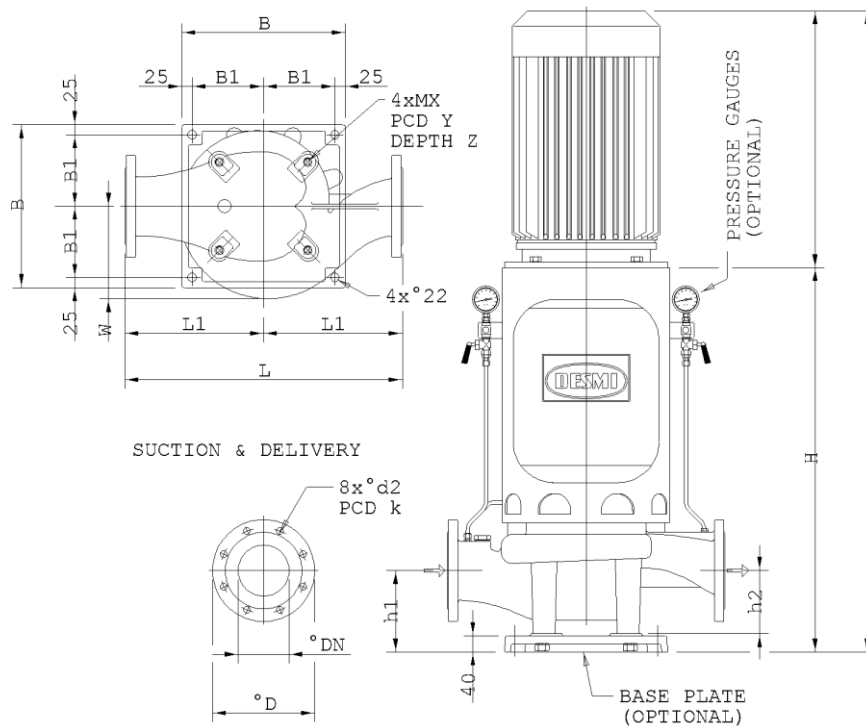


18. DIMENSIONAL SKETCH $\varnothing 215/265$

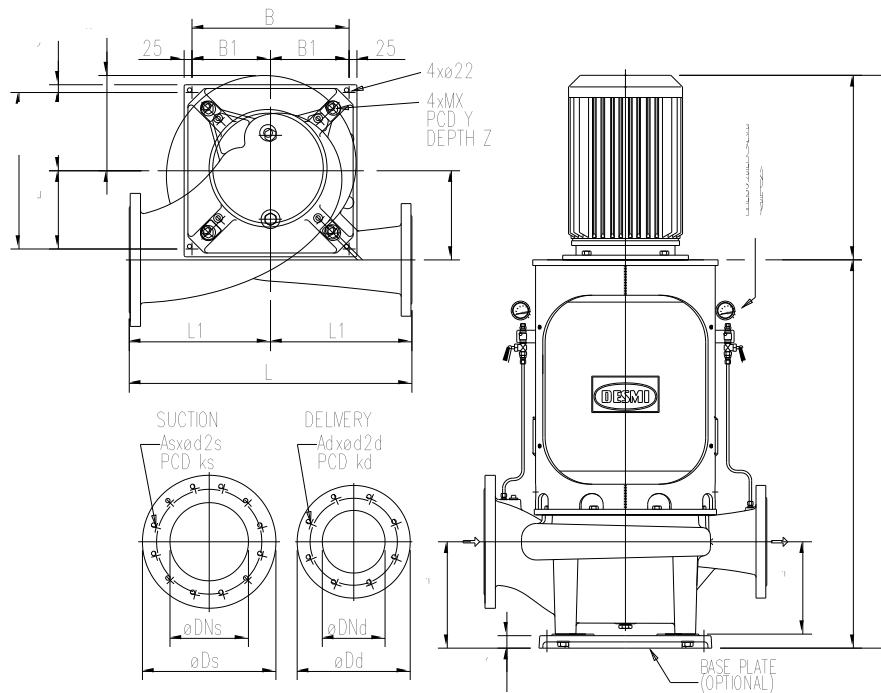
See $\varnothing 330/415/525$ pumps on the next page



Manometer: 1/4" BSP. Drain: 3/8" BSP. Priming: 1/2" BSP

Type	H	h1	h2	L	L1	W	DN	D	d2	k	X	Y	Z	B	B1
NSL80-215	868	200	155	530	265	163	80	200	18	160	20	306	25	350	175
NSL80-265	900	200	155	580	290	193	80	200	18	160	20	306	25	350	175
NSL100-215	889	200	155	580	290	181	100	220	18	180	20	306	25	350	175
NSL100-265	920	200	155	630	315	193	100	220	18	180	20	306	25	350	175
NSL125-215	902	200	155	630	315	203	125	250	18	210	20	306	25	350	175
NSL125-265	943	200	155	680	340	227	125	250	18	210	20	306	25	350	175
NSL150-215	938	230	185	680	340	239	150	285	22	240	20	306	25	350	175
NSL150-265	967	200	155	730	365	250	150	285	22	240	20	306	25	350	175
NSL200-265	1008	260	215	780	390	290	200	340	23	295	20	306	25	350	175
NSL250-265	1035	260	215	800	400	324	250	405	22	350	20	306	25	350	175

19. DIMENSIONAL SKETCH $\varnothing 330/415/418/525$



Manometer: 1/4" BSP. Drain: 3/4" BSP. Priming: 1/2" BSP

Type	H	h1	h2	L	L1	W	Ds A-	Dd A-	Ds D-	Dd D-	DNs	DNd	ks	kd
NSL80-330	1079	260	215	600	300	250	235	200	220	200	100	80	180	160
NSL100-330	1084	260	215	650	325	250	270	235	250	220	125	100	210	180
NSL100-415	1107	260	215	700	350	275	270	235	250	220	125	100	210	180
NSL125-330	1130	300	255	700	350	250	300	270	285	250	150	125	240	210
NSL125-415	1145	300	255	750	375	278	300	270	285	250	150	125	240	210
NSL150-330	1140	300	255	750	350	275	360	300	340	285	200	150	295	240
NSL150-415	1191	340	295	800	400	293	360	300	340	285	200	150	295	240
NSL200-330	1183	340	295	900	450	301	425	360	395	340	250	200	350	295
NSL200-415	1241	340	295	900	450	308	425	360	395	340	250	200	350	295
NSL200-525	1515	380	335	900	450	395	425	36+	425	360	250	200	350	295
NSL250-330	1230	380	335	1000	500	327	485	425	445	395	300	250	400	350
NSL250-415	1283	380	335	1000	500	355	485	425	445	395	300	250	400	350
NSL250-525	1525	390	345	1100	550	390	485	425	445	395	300	250	400	350
NSL300-415	1329	420	375	1200	600	377	555	485	505	445	350	300	460	400
NSL300-418	1359	410	365	1300	650	427	505	445	505	445	350	300	460	400
NSL300-525	1570	435	390	1200	600	419	555	485	555	485	350	300	460	400

Type	d2s	d2d	As	Ad	X	Y	Z	B	B1	O
NSL80-330	18	18	8	8	20	306	25	350	175	200
NSL100-330	18	18	8	8	20	306	25	350	175	210
NSL100-415	18	18	8	8	20	450	25	500	250	250
NSL125-330	22	18	8	8	20	306	25	350	175	225
NSL125-415	22	18	8	8	20	450	25	500	250	260
NSL150-330	22	22	8	8	20	450	25	500	250	235
NSL150-415	22	22	8	8	20	450	25	500	250	275
NSL200-330	22	22	12	8	20	450	25	500	250	260
NSL200-415	22	22	12	8	24	560	28	500	250	285
NSL200-525	22	22	12	8	24	560	28	500	250	330
NSL250-330	22	22	12	12	24	560	28	500	250	275
NSL250-415	22	22	12	12	24	560	28	500	250	305
NSL250-525	22	22	12	12	24	560	28	500	250	340
NSL300-415	22	22	16	12	24	560	28	500	250	320
NSL300-418	22	22	16	12	24	560	28	500	250	360
NSL300-525	22	22	16	12	24	560	28	500	250	365