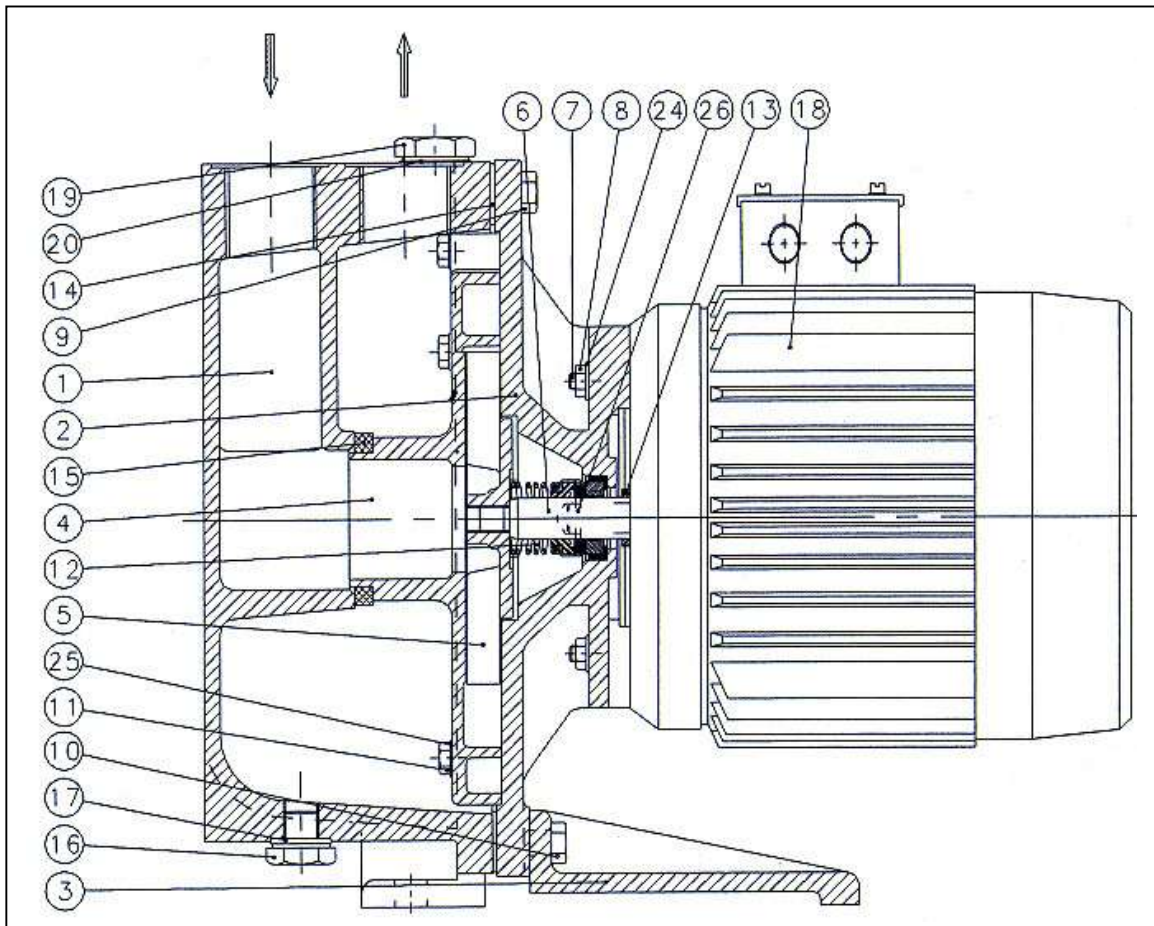


DESMI 1" self-priming cellar pump

TYPE SG 25 I-II



DESMI PUMPING TECHNOLOGY A/S
Tagholm 1 – DK-9400 Nørresundby – Denmark

Tel.: +45 96 32 81 11
Fax: +45 98 17 54 99
E-mail: desmi@desmi.com
Internet: www.desmi.com

Manual:	Language:	Revision:
T1364	DK-UK-DE	A



Special pump No.....

RESERVEDELSLISTE

SPARE PARTS LIST

ERSATZTEILLISTE

Pos. Benævnelse

Item Part Name

Pos. Bezeichnung

SG 25 I

1	Pumpehus - venstre	1	Pump casing - left	2	Pumpengehäuse - links
2	Mellemstykke	2	Intermediate piece	2	Zwischenstück
3	Fod	3	Foot	3	Fuss
4	Ledeapparat, venstregående	4	Guide vane piece, anticlockwise	4	Leitvorrichtung, linksgängig
5	Løbehjul, venstregående	5	Impeller, anticlockwise	5	Laufrad, linksgängig
6	Akseltap	6	Shaft stud	6	Wellenzapfen
7	Sætskrue -M8 x 35	7	Set screw -M8 x 35	7	Setzschraube - M8 x 35
8	Møtrik-M8	8	Nut-M8	8	Mutter-M8
9	Sætskrue -M8 x 25	9	Set screw -M8 x 25	9	Setzschraube - M8 x 25
10	Sætskrue -M8 x 35	10	Set screw -M8 x 35	10	Setzschraube - M8 x 35
11	Sætskrue -M6 x 30	11	Set screw - M6 x 30	11	Setzschraube - M6 x 30
12	Mek. akseltætning, 15 mm	12	Mech. shaft seal, 15 mm	12	Gleitringdichtung, 15 mm
13	Afslyngningsring	13	Water deflector	13	Wasserspritzring
14	Pakning	14	Gasket	14	Dichtung
15	Pakning for ledeapparat	15	Gasket for guide vane piece	15	Dichtung für Leitvorrichtung
16	Rørprop - 1/4" RG	16	Pipe plug - 1/4" BSP	16	Stopfen - 1/4" RG
17	Tætningsskive - 1/4" RG	17	Sealing washer - 1/4" BSP	17	Dichtungsscheibe - 1/4" RG
18	El-motor	18	Electric motor	18	E-Motor
19	Rørprop - 3/8" RG	19	Pipe plug - 3/8" BSP	19	Stopfen - 3/8" RG
20	Tætningsskive -, 3/8" RG	20	Sealing washer - 3/8" BSP	20	Dichtungsscheibe - 3/8"RG
24	Centerfjederskive - M8	24	Centre spring washer - M8	24	Federscheibe - M8
25	Låseskive - M6	25	Lock washer - M6	25	Sicherungsscheibe - M6
26	Spændestift	26	Tightening pin	26	Spannstift

SG 25 II

1	Pumpehus - venstre	1	Pump casing - left	1	Pumpengehäuse - links
2	Mellemstykke	2	Intermediate piece	2	Zwischenstück
3	Fod	3	Foot	3	Fuss
4	Ledeapparat, venstregående	4	Guide vane piece, anticlockwise	4	Leitvorrichtung, linksgängig
5	Løbehjul, venstregående	5	Impeller, anticlockwise	5	Laufrad, linksgängig
7	Tapskrue -M6 x 20	7	Stud -M6 x 20	7	Stiftschraube - M6 x 20
8	Møtrik -M6	8	Nut-M6	8	Mutter - M6
9	Sætskrue -M8 x 25	9	Set screw -M8 x 25	9	Setzschraube - M8 x 25
10	Sætskrue -M8 x 35	10	Set screw -M8 x 35	10	Setzschraube - M8 x 35
11	Sætskrue -M6 x 30	11	Set screw - M6 x 30	11	Setzschraube - M6 x 30
12	Mek. akseltætning, 15 mm	12	Mech. shaft seal – 15 mm	12	Gleitringdichtung - 15 mm
13	Afslyngningsring	13	Water deflector	13	Wasserspritzring
14	Pakning	14	Gasket	14	Dichtung
15	Pakning for ledeapparat	15	Gasket for guide vane piece	15	Dichtung für Leitvorrichtung
16	Rørprop - 1/4" RG	16	Pipe plug - 1/4" BSP	16	Stopfen - 1/4" RG
17	Tætningsskive - 1/4" RG	17	Sealing washer - 1/4" BSP	17	Dichtungsscheibe - 1/4" RG
18	El-motor	18	Electric motor	18	E-Motor
19	Rørprop - 3/8" RG	19	Pipe plug - 3/8" BSP	19	Stopfen - 3/8" RG
20	Tætningsskive - 3/8" RG	20	Sealing washer - 3/8" BSP	20	Dichtungsscheibe - 3/8" RG
24	Centerfjederskive - M6	24	Centre spring washer - M6	24	Federscheibe - M6