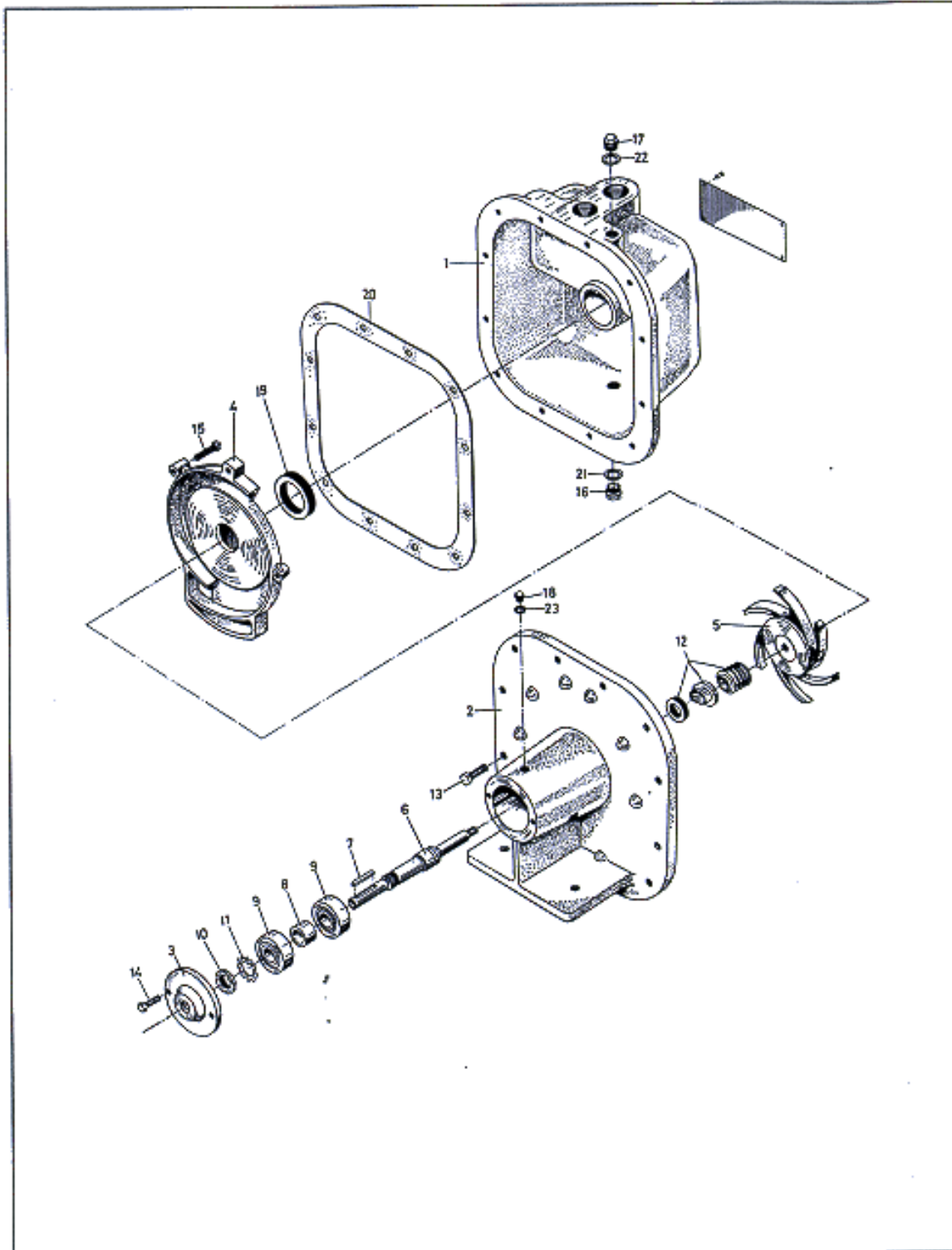


 <p>A/S De Smithske          P.O.Box 226 DK-9400 Nørresundby, Denmark.          Phone: +45 98 17 81 51 Telex: 6 96 20          Telefax: +45 98 17 54 99</p>	<h2>SA-20-90/9</h2>	<h2>40 16 40a</h2>
	RESERVEDELSTEGNING SPARE PARTS DRAWING ERSATZTEIL-ZEICHNUNG	side 1 of 2 sider
		Dato 94.12.21
		Udført af JU

Subject to alterations

ALL RIGHTS RESERVED © **DESMI**

SA-20-90/9				
Pos. Item No.	Antal Qty Anzahl	Benævnelse	Designation	Benennung
1	1	Pumpehus	Pump casing	Pumpengehäuse
2	1	Lejesokkel	Bearing housing	Lagergehäuse
3	1	Lejedæksel	Cover	Lagerdeckel
4	1	Ledeapparat	Guide vane piece	Leitrad
5	1	Løbehjul	Impeller	Laufgrad
6	1	Mek. tætning	Mech. shaft seal	Gleitringdichtung
7	1	Aksel	Shaft	Welle
8	1	Feder 5x5x30	Sunk key 5x5x30	Passfeder 5x5x30
9	2	SS skive 20x28x2	SS washer 20x28x2	SS Scheibe 20x28x2
10	2	Kugleleje 6204 RS	Ball bearing 6204 RS	Kugellager 6204 RS
11	6	Sætskrue M8x25	Set screw M8x25	Setzschraube M8x25
12	2	Sætskrue M6x 25	Set screw M6x25	Setzschraube M6x25
13	3	Sætskrue M6x16	Set screw M6x16	Setzschraube M6x16
14	2	Rørprop 1/2" RG	Pipe plug 1/2@ BSP	Stopfen 1/2@ R
17	1	Pakning	Gasket	Dichtung
18	1	Pakning	Gasket	Dichtung
19	2	Dowty selon 1/2@ RG	Dowty selon 1/2@ BSP	Dowty selon 1/2@ R



A/S De Smithske

F.O. Box 228 DK-9400 Nørresundby, Denmark.  
 Phone: +45 98 17 81 11 Telex: 6 66 20  
 Telefax: +45 98 17 34 88

SA-25-122/12

RESERVEDELSTEGNING  
 SPARE PARTS DRAWING  
 ERSATZTEIL-ZEICHNUNG

40 07 01a

side 1 of 2 sider

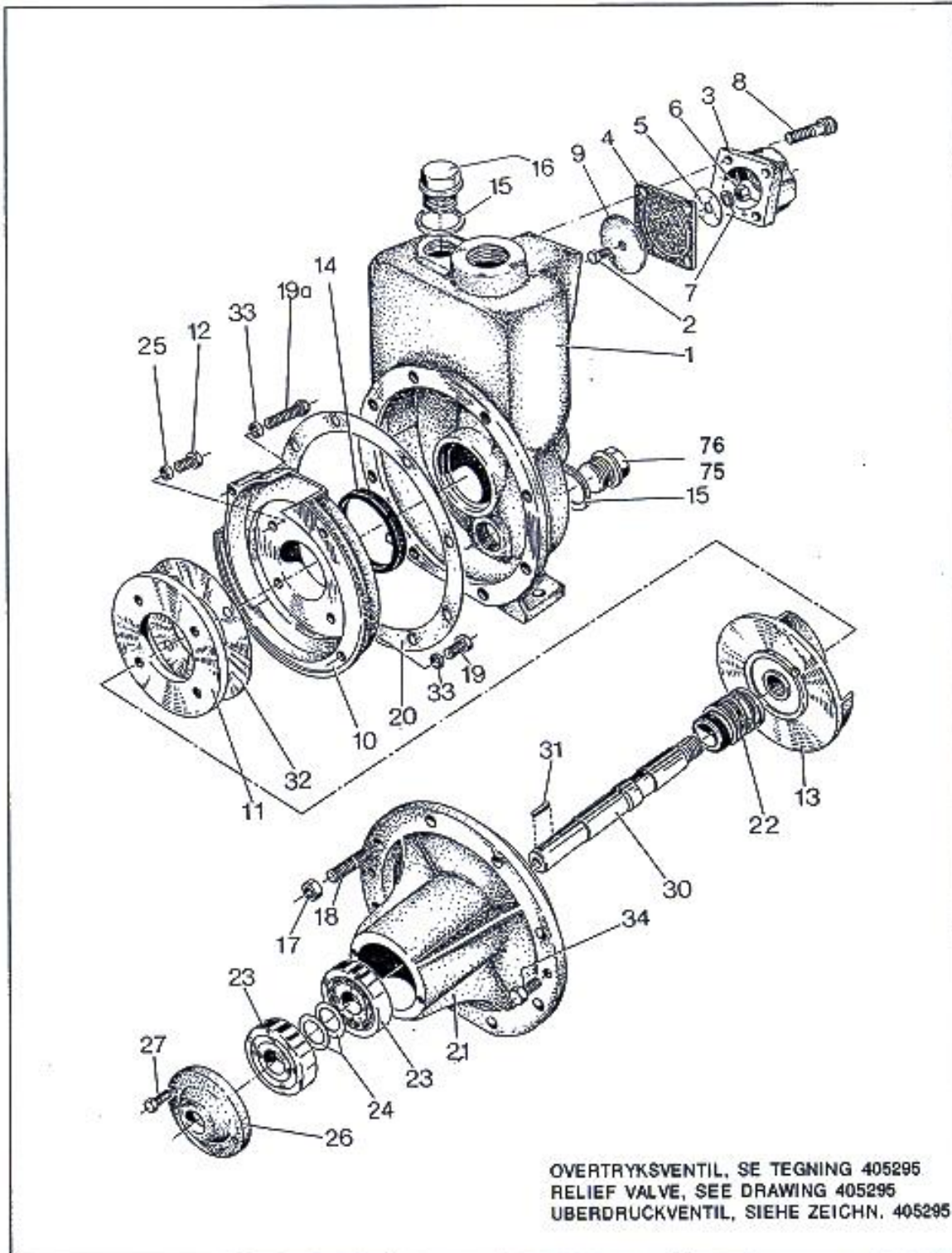
Date 94.12.21

Udstart af JJ

Subject to alterations

ALL RIGHTS RESERVED © DESMI

SA-25-122/12				
Pos. Item No.	Antal Qty Anzahl	Benævnelse	Designation	Benennung
1	1	Pumpehus	Pump casing	Pumpengehäuse
2	1	Lejekonsol	Bearing housing	Lagergehäuse
3	1	Lejedæksel	Cover	Lagerdeckel
4	1	Ledeapparat	Guide vane piece	Leitrad
5	1	Løbehjul	Impeller	Laufrad
6	1	Aksel	Shaft	Welle
7	1	Pasfeder	Sunk key	Passfeder
8	1	Afstandsring	Distance sleeve	Distanzbuchse
9	1	Kugleleje 6304 RS	Ball bearing 6304 RS	Kugellager 6304 RS
10	1	Låsemøtrik KM 4	Lock nut KM 4	Sicherungsmutter KM 4
11	1	Låseblik MB 4	Lock washer MB 4	Sicherungsblech MB 4
12	1	Akseltætning ø15	Mech. shaft seal ø15	Gleitringdichtung ø15
13	12	Sætskrue 5/16" WGx25	Set screw 5/16" BSWx25	Schraube 5/16" x25
14	2	Sætskrue 1/4" WGx15	Set screw 1/4" BSWx15	Schraube 1/4" x15
15	4	Sætskrue 1/4" WGx25	Set screw 1/4" BSWx25	Schraube 1/4" x25
16	1	Rørprop 1/4" RG	Pipe plug 1/4" BSP	Stopfen R 1/4"
17	1	Rørprop 3/8" RG	Pipe plug 3/8" BSP	Stopfen R 3/8"
18	1	Rørprop 1/8" RG	Pipe plug 1/8" BSP	Stopfen R 1/8"
19	1	Pakring f. ledeapparat	Packing ring	Dichtung für Leitrad
20	1	Flangepakning	Gasket	Dichtung
21	1	Dowty selon 1/4" RG	Dowty selon 1/4" BSP	Dowty selon R 1/4"
22	1	Dowty selon 3/8" RG	Dowty selon 3/8" BSP	Dowty selon R 3/8"
23	1	Dowty selon 1/8" RG	Dowty selon 1/8" BSP	Dowty selon R 1/8"



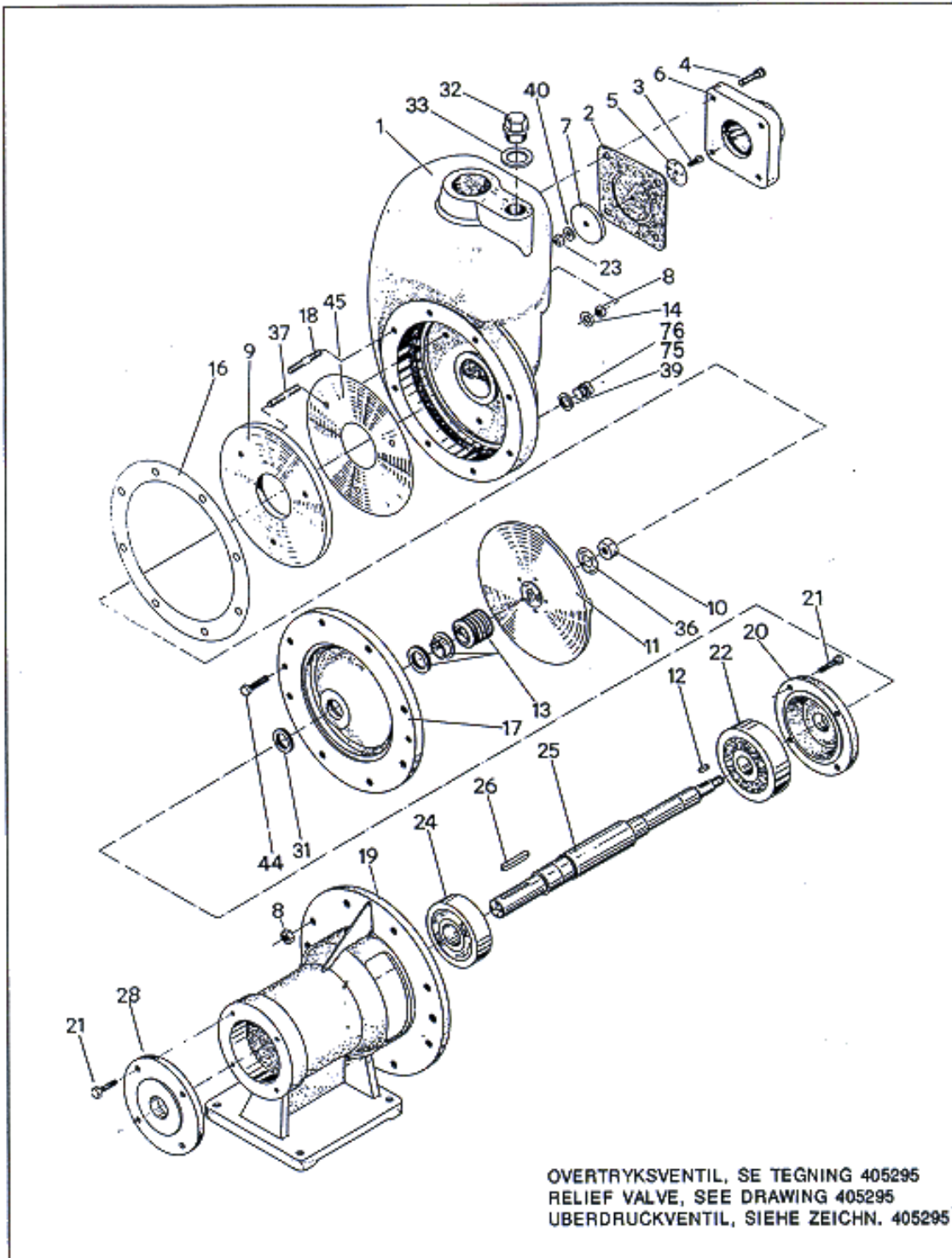
 <b>A/S De Smithske</b> P.O. Box 226 DK-9400 Nørresundby, Denmark. Phone: +45 88 17 81 11 Telex: 6 06 20 Telefax: +45 88 17 34 88	<b>SA-35-135/12</b>	<b>40 16 42a</b>
	RESERVEDELSTEGNING SPARE PARTS DRAWING ERSATZTEIL-ZEICHNUNG	side 1 of 2 sider
		Dato 94.12.21
		Udført af JJ

Subject to alterations

ALL RIGHTS RESERVED © DESMI



SA-35-135/12				
Pos. Item No.	Antal Qty Anzahl	Benævnelse	Designation	Benennung
1	1	Pumpehus	Pump casing	Pumpengehäuse
2	1	Sætskrue M6x16	Set screw M6x16	Setzschraube M6x16
3	1	Sugestuds	Suction piece	Saugstutzen
4	1	Hjerteklap	Clack valve	Ventilklappe
5	1	Spændeplade	Washer	Scheibe
6	1	Møtrik M6	Nut M6	Mutter M6
7	1	Dubo ring M6	Dubo ring M6	Dubo Ring M6
8	4	Cylinderskrue M10x25	Cheese-head screw M10x25	Zylinderschraube M10x25
9	1	Hjerteklapplade	Clack valve plate	Platte für Ventilklappe
10	1	Ledeapparat	Guide vane piece	Leitrad
11	1	Slidplade	Wear plate	Schleissring
12	4	Sætskrue M6x16	Set screw M6x16	Setzschraube M6x16
13	1	Løbehjul	Impeller	Lauftrad
14	1	Pakning	Gasket	Dichtung
15	2	Dowty selon 1/2@ RG	Dowty selon 1/2@ BSP	Dowty selon 1/2@ R
16	1	Rørprop 1/2@ RG	Pipe plug 1/2@ BSP	Stopfen 1/2@ R
17	8	Møtrik M10	Nut M10	Mutter M10
18	8	Tapskrue M10x35	Stud M10x35	Stiftschraube M10x35
19	2	Sætskrue M6x20	Set screw M6x20	Setzschraube M6x20
19a	1	Sætskrue M6x40	Set screw M6x40	Setzschraube M6x40
20	1	Pakning	Gasket	Dichtung
21	1	Lejehus	Bearing housing	Lagergehäuse
22	1	Mek. tætning	Mech. shaft seal	Gleitringdichtung
23	2	Kugleleje 6304 RS	Ball bearing 6304 RS	Kugellager 6304 RS
24	2	SS skive 20x28x2	SS washer 20x28x2	SS Scheibe 20x28x2
25	4	Dubo ring M6	Dubo ring M6	Dubo Ring M6
26	1	Lejedæksel	Cover	Lagerdeckel
27	2	Sætskrue M6x16	Set screw M6x16	Setzschraube M6x16
30	1	Aksel	Shaft	Welle
31	1	Feder 6x6x30	Sunk key 6x6x30	Passfeder 6x6x30
32	2	Mellemlæg	Shim	Zwischenlage
33	3	Dubo ring M6	Dubo ring M6	Dubo Ring M6
34	2	Sætskrue M10x20	Set screw M10x20	Setzschraube M10x20
75	1	Rørprop	Pipe plug	Stopfen
76	1	Overtryksventil	Relief valve	Überdruckventil



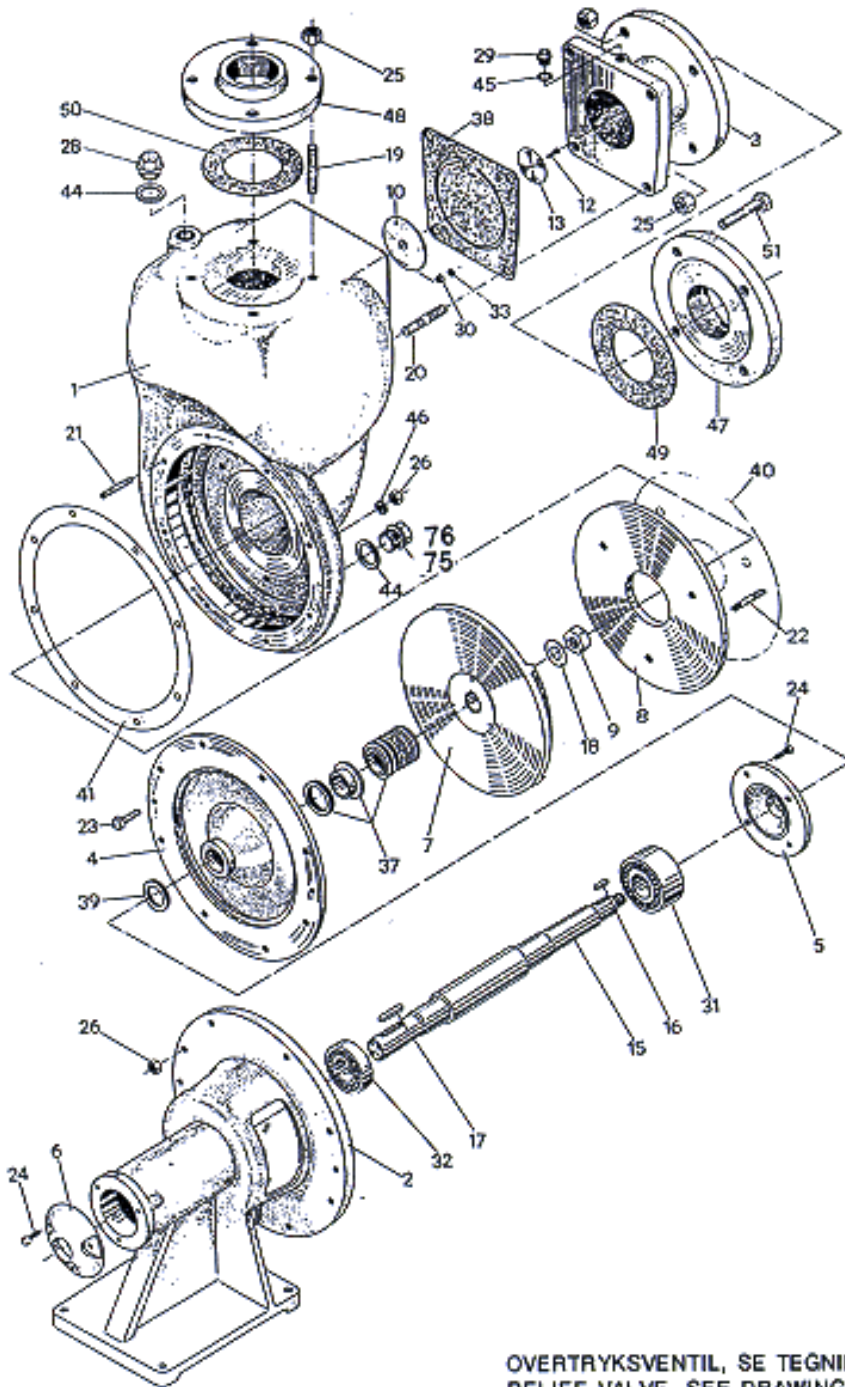
 A/S De Smithske P.O.Box 336 DK-5400 Nørresundby, Denmark. Phone: +45 86 17 81 11 Telex: 8 96 20 Telefax: +45 86 17 54 99	SA-50-180/4-8	40 16 43a
	RESERVEDELSTEGNING	side 1 of 2 sider
	SPARE PARTS DRAWING	Dato 94.12.21
	ERSATZTEIL-ZEICHNUNG	Udført af JJ

Subject to alterations

ALL RIGHTS RESERVED © DESMI

SA-50-180/4-8				
Pos. Item No.	Antal Qty Anzahl	Benævnelse	Designation	Benennung
1	1	Pumpehus	Pump casing	Pumpengehäuse
2	1	Hjerteklap	Clackvalve	Ventilklappe
3	1	Sætskrue M8x20	Set screw M8x20	Setzschraube M8x20
4	4	Cyl. skrue M10x25	Cheese-head screw M10x25	Zylinderschraube M10x25
5	1	Spændeplade	Clamp plate	Spannplatte
6	1	Sugestuds	Suction piece	Saugstutzen
7	1	Hjerteklapplade	Clack valve plate	Platte für Ventilklappe
8	8	Møtrik M10	Nut M10	Mutter M10
9	1	Slidplade	Wear plate	Schleissring
10	1	Løbehjulsmøtrik 1/4" RG	Impeller nut 1/4" BSP	Laufradmutter 1/4" R
11	1	Løbehjul	Impeller	Laufrad
12	1	Feder 5x5x20	Sunk key 5x5x20	Passfeder 5x5x20
13	1	Mek. tætning	Mech. shaft seal	Gleitringdichtung
14	3	Dubo ring M10	Dubo ring M10	Dubo Ring M10
16	1	Pakning	Gasket	Dichtung
17	1	Mellemstykke	Intermediate piece	Gehäusedeckel
18	8	Tapskrue M10x50	Stud M10x50	Stiftschraube M10x50
19	1	Lejekonsol	Bearing housing	Lagerstuhl
20	1	Lejedæksel	Cover	Lagerdeckel
21	8	Sætskrue M8x20	Set screw M8x20	Setzschraube M8x20
22	1	Kugleleje 6406	Ball bearing 6406	Kugellager 6406
23	1	Møtrik M8	Nut M8	Mutter M8
24	1	Kugleleje 6307 RS	Ball bearing 6307 RS	Kugellager 6307 RS
25	1	Aksel	Shaft	Welle
26	1	Feder 7x8x45	Sunk key 7x8x45	Passfeder 7x8x45
28	1	Lejedæksel	Cover	Lagerdeckel
31	1	Afslyngningsring	Water deflector	Wasser Spritzring
32	1	Rørprop 1" RG	Pipe plug 1" RG	Stopfen 1" R
33	1	Dowty selon 1" RG	Dowty selon 1" BSP	Dowty selon 1" R
36	1	Låseblik	Lock nab	Schlossblech
37	3	Tapskrue M10x40	Stud M10x40	Stiftschraube M10x40
39	1	Dowty selon 1/2" RG	Dowty selon 1/2" BSP	Dowty selon 1/2" R
40	1	Dubo ring M8	Dubo ring M8	Dubo ring M8
44	2	Sætskrue M10x30	Set screw M10x30	Setzschraube M10x30
45	2	Mellemlæg	Shim	Zwischenlage
75	1	Rørprop 1/2" RG	Pipe plug 1/2" BSP	Stopfen 1/2" R
76	1	Overtryksventil	Relief valve	Überdruckventil





OVERTRYKSVENTIL, SE TEGNING 405295  
 RELIEF VALVE, SEE DRAWING 405295  
 UBERDRUCKVENTIL, SIEHE ZEICHN. 405295



**A/S De Smithske**

P.O. Box 226 DK-9400 Nørresundby, Denmark.  
 Phone: +45 88 17 81 11 Telex: 5 99 29  
 Telefax: +45 98 17 54 88

**SA-65-250**

RESERVEDELSTEGNING  
 SPARE PARTS DRAWING  
 ERSATZTEIL-ZEICHNUNG

**40 16 44a**

side 1 of 2 sider

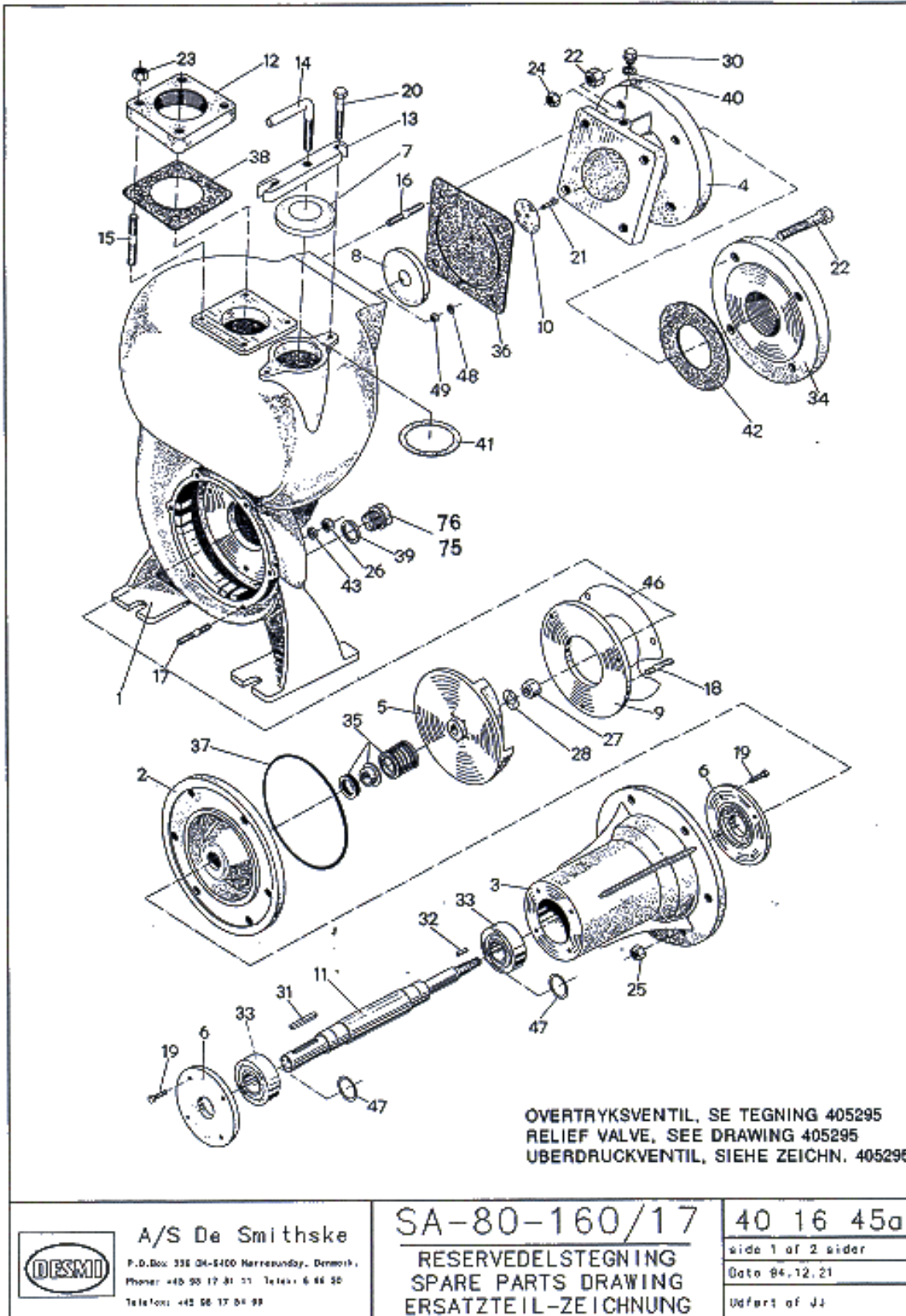
Dato 94.12.21

Udført af JJ

Subject to alterations

ALL RIGHTS RESERVED © **DESMI**

SA-65-250				
Pos. Item No.	Antal Qty Anzahl	Benævnelse	Designation	Benennung
1	1	Pumpehus	Pump casing	Pumpengehäuse
2	1	Lejekonsol	Bearing housing	Lagerstuhl
3	1	Sugestuds	Suction piece	Saugstutzen
4	1	Mellemstykke	Intermediate piece	Gehäusedeckel
5	1	Lejedæksel	Cover	Lagerdeckel
6	1	Lejedæksel	Cover	Lagerdeckel
7	1	Løbehjul	Impeller	Lauftrad
8	1	Slidplade	Wear plate	Schleissblech
9	1	Løbehjulsmøtrik	Impeller nut	Laufradmutter
10	1	Hjerteklapplade	Clack valve plate	Platte für Ventilklappe
12	1	Sætskrue M8x20	Set screw M8x20	Setzschraube M8x20
13	1	Spændeplade	Clamp plate	Spannplatte
15	1	Aksel	Shaft	Welle
16	1	Feder 8x7x25	Sunk key 8x7x25	Passfeder 8x7x25
17	1	Feder 10x8x40	Sunk key 10x8x40	Passfeder 10x8x40
18	1	Låseblik	Lock nab	Schlossblech
19	4	Tapskrue M16x70	Stud M16x70	Stiftschraube M16x70
20	4	Tapskrue M16x65	Stud M16x65	Stiftschraube M16x65
21	8	Tapskrue M10x50	Stud M10x50	Stiftschraube M10x50
22	3	Tapskrue M10x42	Stud M10x42	Stiftschraube M10x42
23	2	Sætskrue M10x40	Set screw M10x40	Setzschraube M10x40
24	7	Sætskrue M8x20	Set screw M8x20	Setzschraube M8x20
25	8	Møtrik M16	Nut M16	Mutter M16
26	8	Møtrik M10	Nut M10	Mutter M10
28	1	Rørprop 1" RG	Pipe plug 1" BSP	Stopfen 1" R
29	1	Rørprop 3/8" RG	Pipe plug 3/8" BSP	Stopfen 3/8" R
30	1	Møtrik M8	Nut M8	Mutter M8
31	1	Kugleleje 3308	Ball bearing 3308	Kugellager 3308
32	1	Kugleleje 6208 RS	Ball bearing 6208 RS	Kugellager 6208 RS
33	1	Dubo ring M8	Dubo ring M8	Dubo Ring M8
37	1	Mek. tætning	Mech. shaft seal	Gleitringdichtung
38	1	Hjerteklap	Clack valve	Ventilklappe
39	1	Afslyngningsring	Water deflector	Wasserspritzring
40	2	Mellemlæg	Shim	Zwischenlage
41	1	Pakning	Gasket	Dichtung
44	2	Dowty selon 1" RG	Dowty selon 1" BSP	Dowty selon 1" R
45	1	Dowty selon 3/8" RG	Dowty selon 3/8" BSP	Dowty selon 3/8" R
47	1	Flange 3" RG	Flange 3" BSP	Flansch 3" R
48	1	Flange 2 1/2@ RG	Flange 2 1/2@ BSP	Flansch 2 1/2@ R
49	1	Pakning	Gasket	Dichtung
50	1	Pakning	Gasket	Dichtung
51	4	Bolt M16x65	Bolt M16x65	Schraube M16x65
75	1	Rørprop	Pipe plug	Stopfen
76	1	Overtryksventil	Relief valve	Überdruckventil

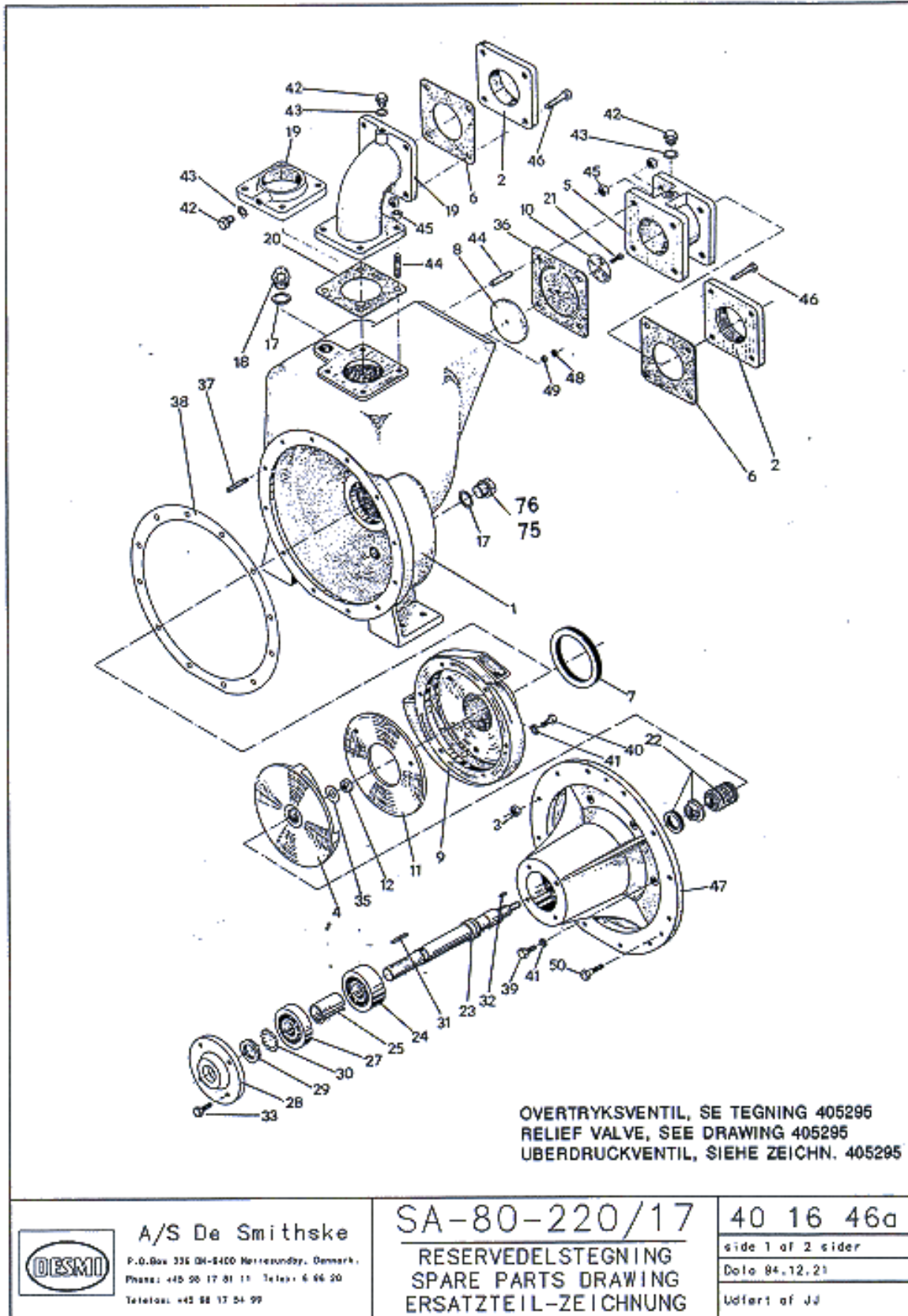


Subject to alterations


ALL RIGHTS RESERVED © DESMI

SA-80-160/17				
Pos. Item No.	Antal Qty Anzahl	Benævnelse	Designation	Benennung
1	1	Pumpehus	Pump casing	Pumpengehäuse
2	1	Mellemstykke	Intermediate piece	Gehäusedeckel
3	1	Lejehus	Bearing housing	Lagergehäuse
4	1	Sugestuds	Suction piece	Saugstutzen
5	1	Løbehjul	Impeller	Lauftrad
6	2	Lejedæksel	Cover	Lagerdeckel
7	1	Rensedæksel	Cleaning cover	Reinigungsdeckel
8	1	Hjerteklapplade	Clack valve plate	Platte für Ventilklappe
9	1	Slidplade	Wear plate	Schleissring
10	1	Spændeplade	Clamp plate	Spannplatte
11	1	Aksel	Shaft	Welle
12	1	Flange	Flange	Flansch
13	1	Ters	Clamp	Bügel
14	1	Vinkelskrue M16x142	Tommy screw M16x142	Knebalschraube M16x42
15	4	Tapskrue M12x60	Stud M12x60	Stiftschraube M12x60
16	4	Tapskrue M12x50	Stud M12x50	Stiftschraube M12x50
17	6	Tapskrue M10x50	Stud M10x50	Stiftschraube M10x50
18	3	Tapskrue M10x40	Stud M10x40	Stiftschraube M10x40
19	8	Sætskrue M6x16	Set screw M6x16	Setzschraube M6x16
20	2	Sætskrue M12x65	Set screw M12x65	Setzschraube M12x65
21	1	Sætskrue M8x20	Set screw M8x20	Setzschraube M8x20
22	4	Maskinbolt M16x65	Bolt M16x65	Schraube M16x65
23	4	Møtrik M12	Nut M12	Mutter M12
24	4	Møtrik M12	Nut M12	Mutter M12
25	6	Møtrik M10	Nut M10	Mutter M10
26	3	Møtrik M10	Nut M10	Mutter M10
27	1	Møtrik 3/8" RG	Nut 3/8" BSP	Mutter 3/8" R
28	1	Låseblik	Lock nab	Schlossblech
30	1	Rørprop 3/8" RG	Pipe plug 3/8" BSP	Stopfen 3/8" R
31	1	Feder 8x7x50	Sunk key 8x7x50	Passfeder 8x7x50
32	1	Feder 5x5x20	Sunk key 5x5x20	Passfeder 5x5x20
33	2	Kugleleje 6307-RS	Ball bearing 6307-RS	Kugellager 6307-RS
34	1	Flange	Flange	Flansch
35	1	Mek. tætning	Mech. shaft seal	Gleitringdichtung
36	1	Hjerteklap	Clack valve	Ventilklappe
37	1	O-ring	O-ring	O-Ring
38	1	Pakning	Gasket	Dichtung
39	1	Dowty selon 1" RG	Dowty selon 1" BSP	Dowty selon 1" R
40	1	Dowty selon 3/8" RG	Dowty selon 3/8" BSP	Dowty selon 3/8" R
41	1	Pakning	Gasket	Dichtung
42	1	Pakning	Gasket	Dichtung
43	3	Dubo ring M10	Dubo ring M10	Dubo Ring M10
46	2	Mellemlæg	Shim	Zwischenlage
48	1	Dubo ring M8	Dubo ring M8	Dubo ring M8
49	1	Møtrik M8	Nut M8	Mutter M8
75	1	Rørprop 1" RG	Pipe plug 1" BSP	Stopfen 1" R
76	1	Overtryksventil	Relief valve	Überdruckventil



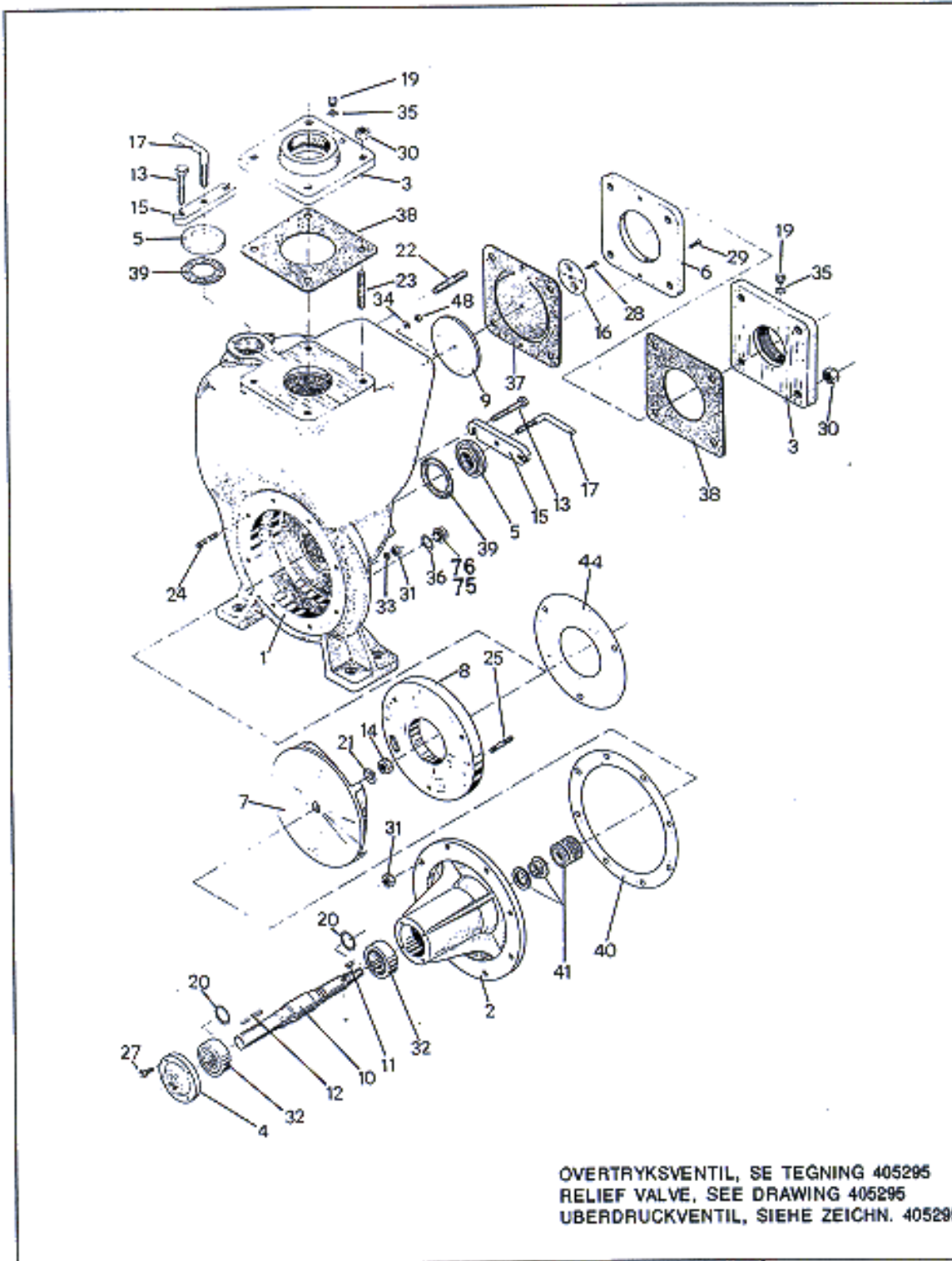


Subject to alterations

ALL RIGHTS RESERVED © 



SA-80-220/17				
Pos. Item No.	Antal Qty Anzahl	Benævnelse	Designation	Benennung
1	1	Pumpehus	Pump casing	Pumpengehäuse
2	1	Flange	Flange	Flansch
3	12	Møtrik M12	Nut M12	Mutter M12
4	1	Løbehjul	Impeller	Lauftrad
5	1	Sugestuds	Suction piece	Saugstutzen
6	1	Pakning	Gasket	Dichtung
7	1	Pakning	Gasket	Dichtung
8	1	Hjerteklapplade	Clack valve plate	Platte für Ventilklappe
9	1	Ledeapparat	Guide vane piece	Leitrad
10	1	Spændeplade	Clamp plate	Spannplatte
11	1	Slidplade	Wear plate	Schleissring
12	1	Løbehjulsmøtrik	Impeller nut	Laufradmutter
13	3	Dubo ring M10	Dubo ring M10	Dubo Ring M10
14	2	Dubo ring 1/4" RG	Dubo ring 1/4" BSP	Dubo Ring 1/4" R
15	1	Pakning	Gasket	Dichtung
16	1	Flange	Flange	Flansch
17	2	Dowty selon 1" RG	Dowty selon 1" BSP	Dowty selon 1" R
18	1	Rørprop 1" RG	Pipe plug 1" BSP	Stopfen 1" R
19	1	Afgangsbøjning	Discharge bend	Druckstutzen
20	1	Pakning	Gasket	Dichtung
21	1	Sætskrue M8x20	Set screw M8x20	Setzschraube M8x20
22	1	Mek. tætning	Mech. shaft seal	Gleitringdichtung
23	1	Aksel	Shaft	Welle
24	1	Kugleleje 3307 C3	Ball bearing 3307 C3	Kugellager 3307 C3
25	1	Afstandsbøsning	Distance sleeve	Distanzbuchse
26	2	Rørprop 1/4" RG	Pipe plug 1/4" BSP	Stopfen 1/4" R
27	1	Kugleleje 6307 RS	Ball bearing 6307 RS	Kugellager 6307 RS
28	1	Lejedæksel	Cover	Lagerdeckel
29	1	Lejemøtrik KM7	Lock nut KM7	Sicherungsmutter KM7
30	1	Låseblik MB7	Lock nab MB7	Schlossblech MB7
31	1	Feder 8x7x20	Sunk key 8x7x20	Passfeder 8x7x20
32	1	Feder 8x7x45	Sunk key 8x7x45	Passfeder 8x7x45
33	4	Sætskrue M10x20	Set screw M10x20	Setzschraube M10x20
34	4	Maskinbolt M12x50	Bolt M12x50	Schraube M12x50
35	1	Låseblik	Lock nab	Schlossblech
36	1	Hjerteklap	Clack valve	Ventilklappe
37	12	Tapskrue 12x45	Stud M12x45	Stiftschraube M12x45
38	1	Pakning	Gasket	Dichtung
39	6	Sætskrue M10x30	Set screw M10x30	Setzschraube M10x30
40	3	Sætskrue M10x16	Set screw M10x16	Setzschraube M10x16
41	6	Dubo ring M10	Dubo ring M10	Dubo Ring M10
42	1	Rørprop 3/8" RG	Pipe plug 3/8" BSP	Stopfen 3/8" R
43	1	Dowty selon 3/8" RG	Dowty selon 3/8" BSP	Dowty selon 3/8" R
44	8	Tapskrue M12x45	Stud M12x45	Stiftschraube M12x45
45	8	Møtrik M12	Nut M12	Mutter M12
46	4	Maskinbolt M12x50	Bolt M12x50	Schraube M12x50
47	1	Lejehus	Bearing housing	Lagergehäuse
48	1	Dubo ring M8	Dubo ring M8	Dubo Ring M8
49	1	Møtrik M8	Nut M8	Mutter M8
50	3	Sætskrue M12x25	Set screw M12x25	Setzschraube M12x25
51	2	Mellemlæg	Shim	Zwischenlage
75	1	Rørprop	Pipe plug	Stopfen
76	1	Overtryksventil	Relief valve	Überdruckventil

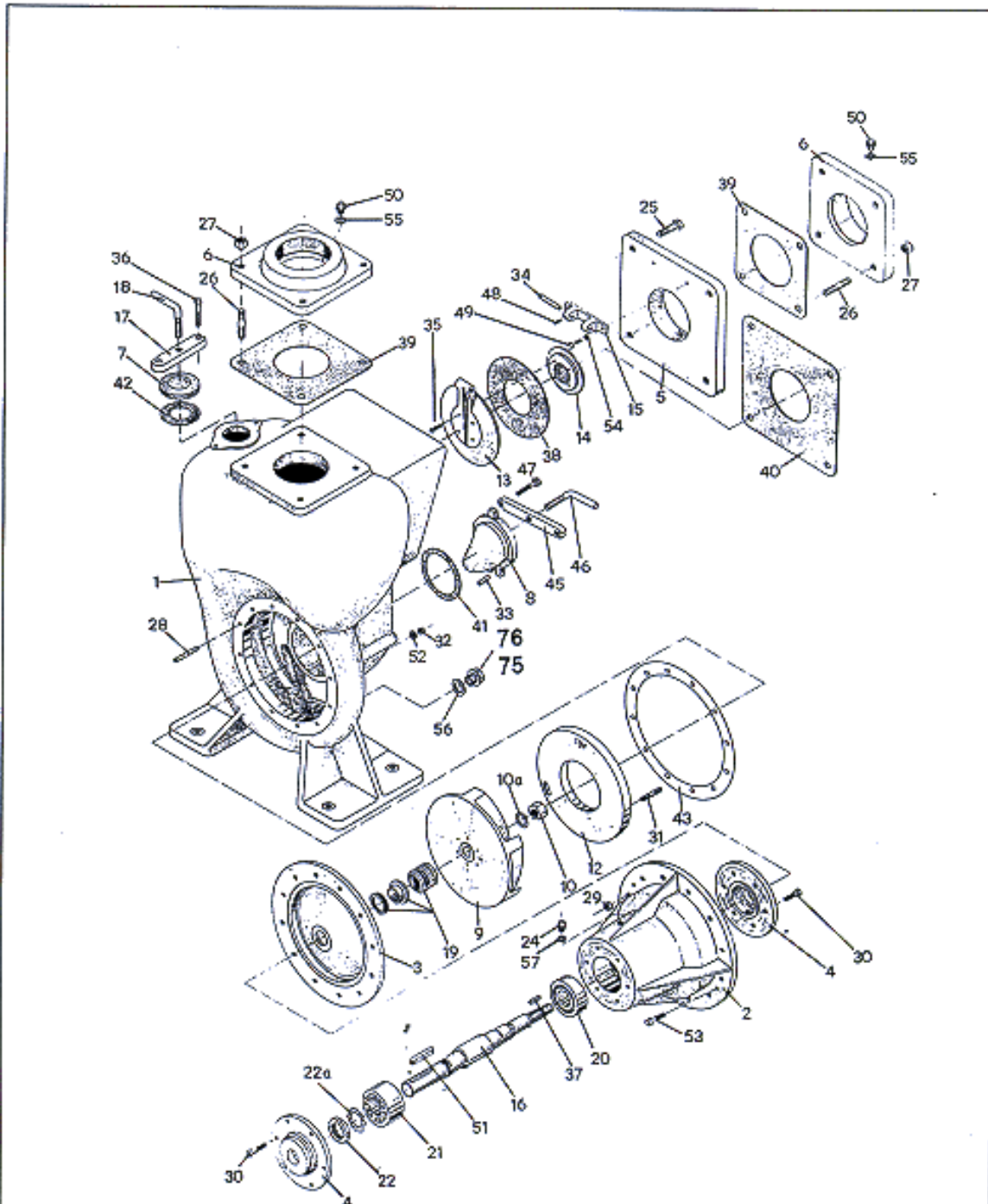


 <p><b>A/S De Smithske</b>                  P.O. Box 226 DK-2400 Nørresundby, Denmark.                  Phone: +45 98 17 81 11 Telex: 9 96 30                  Telefax: +45 98 17 84 99</p>	<h2>SA-100-235/28</h2>		<h2>40 16 47a</h2>
	RESERVEDELSTEGNING SPARE PARTS DRAWING ERSATZTEIL-ZEICHNUNG		side 1 of 2 sider
			Date 94.12.21
			Udført af JJ

Subject to alterations

ALL RIGHTS RESERVED © DESMI

SA-100-235/28				
Pos. Item No.	Antal Qty Anzahl	Benævnelse	Designation	Benennung
1	1	Pumpehus	Pump casing	Pumpengehäuse
2	1	Lejehus	Bearing housing	Lagergehäuse
3	2	Flange	Flange	Flansch
4	1	Lejedæksel	Cover	Lagerdeckel
5	2	Rensedeæksel	Cleaning cover	Reinigungsdeckel
6	1	Melleplade	Intermediate plate	Zwischenplatte
7	1	Løbehjul	Impeller	Laufgrad
8	1	Slidplade	Wear plate	Schleissring
9	1	Hjerteklapplade	Clack valve plate	Platte für Ventilklappe
10	1	Aksel	Shaft	Welle
11	1	Feder 8x7x25	Sunk key 8x7x25	Passfeder 8x7x25
12	1	Feder 8x10x55	Sunk key 8x10x55	Passfeder 8x10x55
13	4	Maskinbolt M12x70	Bolt M12x70	Schraube M12x70
14	1	Løbehjulsmøtrik	Impeller nut	Laufgradmutter
15	2	Ters	Clamp	Bügel
16	1	Spændeplade	Clamp plate	Spannplatte
17	2	Vinkelskrue	Tommy screw	Knebelschraube
19	1	Rørprop 3/8" RG	Pipe plug 3/8" BSP	Stopfen 3/8" R
20	2	SS skive 40x50x2.5	SS washer 40x50x2.5	SS Scheibe 40x50x2,5
21	1	Låseblik	Lock nab	Schlossblech
22	4	Tapskrue M20x85	Stud M20x85	Stiftschraube M20x85
23	4	Tapskrue M20x70	Stud M20x70	Stiftschraube M20x70
24	8	Tapskrue M12x45	Stud M12x45	Stiftschraube M12x45
25	3	Tapskrue M12x55	Stud M12x55	Stiftschraube M12x55
27	4	Sætskrue M8x20	Set screw M8x20	Setzschraube M8x20
28	1	Sætskrue M8x25	Set screw M8x25	Setzschraube M8x25
29	1	Cylinderskrue M6x25	Cheese-head screw M6x25	Zylinderschraube M6x25
30	8	Møtrik M20	Nut M20	Mutter M20
31	11	Møtrik M12	Nut M12	Mutter M12
32	2	Kugleleje 6308 RS	Ball bearing 6308 RS	Kugellager 6308 RS
33	3	Dubo ring M12	Dubo ring M12	Dubo Ring M12
34	1	Dubo ring M8	Dubo ring M8	Dubo Ring M8
35	1	Dowty selon 3/8" RG	Dowty selon 3/8" BSP	Dowty selon 3/8" R
36	1	Dowty selon 1" RG	Dowty selon 1" BSP	Dowty selon 1" R
37	1	Hjerteklap	Clack valve	Ventilklappe
38	2	Pakning	Gasket	Dichtung
39	2	Pakning	Gasket	Dichtung
40	1	Pakning	Gasket	Dichtung
41	1	Mek. tætning	Mech. shaft seal	Gleitringdichtung
42	1	Afgangsbøjning	Discharge bend	Druckstutzen
43	4	Maskinbolt M20x65	Bolt M20x65	Schraube M20x65
44	2	Mellemlæg	Shim	Zwischenlage
48	1	Møtrik M8	Nut M8	Mutter M8
75	1	Rørprop 1" RG	Pipe plug 1" BSP	Stopfen 1" R
76	1	Overtryksventil	Relief valve	Überdruckventil



OVERTRYKSVENTIL, SE TEGNING 405295  
 RELIEF VALVE, SEE DRAWING 405295  
 ÜBERDRUCKVENTIL, SIEHE ZEICHN. 405295

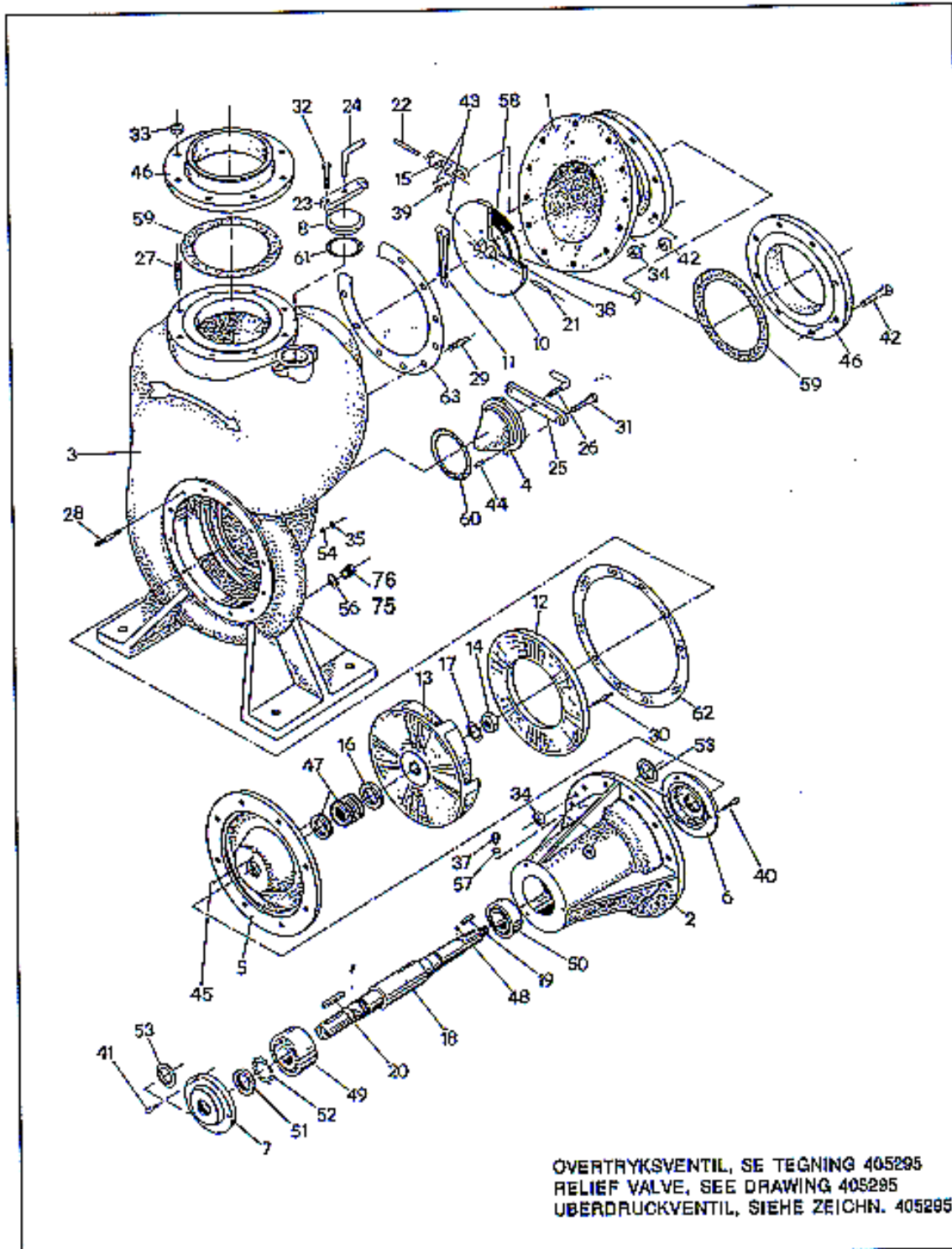
 <b>A/S De Smithske</b> P.O. Box 296 DK-9450 Nørresundby, Denmark. Phone: +45 98 17 81 11 Telex: 6 66 30 Telefax: +45 98 17 34 88	<b>SA-150-260/33</b>		<b>40 16 48a</b>
	RESERVEDELSLISTE SPARE PARTS LIST ERSATZTEIL-LISTE		side 2 of 2 sider
			Dato 94.12.21
			Udført af JJ

Subject to alterations

ALL RIGHTS RESERVED © DESMI

SA-150-260/33				
Pos. Item No.	Antal Qty Anzahl	Benævnelse	Designation	Benennung
1	1	Pumpehus	Pump casing	Pumpengehäuse
2	1	Lejehus	Bearing housing	Lagergehäuse
3	1	Mellemstykke	Intermediate piece	Gehäusedeckel
4	2	Lejedæksel	Cover	Lagerdeckel
5	1	Mellemlade	Intermediate piece	Zwischenplatte
6	2	Flange	Flange	Flansch
7	1	Påfyldningsdæksel	Filler cover	Auffülldeckel
8	1	Rensedæksel	Cleaning cover	Reinigungsdeckel
9	1	Løbehjul	Impeller	Lauftrad
10	1	Løbehjulsmøtrik	Impeller nut	Lauftradmutter
10a	1	Låseblik	Lock nab	Schlossblech
12	1	Slidplade	Wear plate	Schleissring
13	1	Kontraklap - øverst	Clack valve weight	Ventilklappe - oben
14	1	Kontraklap - nederst	Clack valve disc	Ventilklappe - unten
15	1	Lejebuk	Bearing block	Lagerbock
16	1	Aksel	Shaft	Welle
17	1	Ters	Clamp	Bügel
18	1	Vinkelskrue	Tommy screw	Knebelschraube
19	1	Mek. tætning	Mech. shaft seal	Gleitringdichtung
20	1	Kugleleje 6310 RS	Ball bearing 6310 RS	Kugellager 6310 RS
21	1	Kugleleje 3310	Ball bearing 3310	Kugellager 3310
22	1	Låsemøtrik	Lock nut	Sicherungsmutter
22a	1	Låseblik	Lock nab	Schlossblech
24	1	Rørprop 1/4" RG	Pipe plug 1/4" BSP	Stopfen 1/4" R
25	4	Sætskrue M20x55	Set screw M20x55	Setzschraube M20x55
26	8	Tapskrue M20x75	Stud M20x75	Stiftschraube M20x75
27	8	Møtrik M20	Nut M20	Mutter M20
28	12	Tapskrue M12x55	Stud M12x55	Stiftschraube M12x55
29	12	Møtrik M12	Nut M12	Mutter M12
30	6	Sætskrue M10x25	Set screw M10x25	Setzschraube M10x25
31	3	Tapskrue M12x70	Stud M12x70	Stiftschraube M12x70
32	3	Møtrik M12	Nut M12	Mutter M12
33	1	Kærvstift ø10x40	Grooved pin ø10x40	Kerbstift ø10x40
34	1	Hængseltap ø10x75	Hinge pin ø10x75	Bolzen ø10x75
35	4	Sætskrue M6x20	Set screw M6x20	Setzschraube M6x20
36	2	Sætskrue M12x70	Set screw M12x70	Setzschraube M12x70
37	1	Feder 8x7x40	Sunk key 8x7x40	Passfeder 8x7x40
38	1	Pakning	Gasket	Dichtung
39	2	Pakning	Gasket	Dichtung
40	1	Pakning	Gasket	Dichtung
41	1	Pakning	Gasket	Dichtung
42	1	Pakning	Gasket	Dichtung
43	1	Pakning	Gasket	Dichtung
45	1	Ters	Clamp	Bügel
46	1	Vinkelskrue	Tommy screw	Knebelschraube
47	2	Sætskrue M16x75	Set screw M16x75	Setzschraube M16x75
48	1	Pinolskrue M6x10	Pointed screw M6x10	Pinolschraube M6x10
49	2	Sætskrue M10x22	Set screw M10x22	Setzschraube M10x22
50	2	Rørprop 3/8" RG	Pipe plug 3/8" BSP	Stopfen 3/8" R
51	1	Feder 14x9x70	Sunk key 14x9x70	Passfeder 14x9x70
52	3	Dubo ring M12	Dubo ring M12	Dubo Ring M12
53	2	Sætskrue M12x25	Set screw M12x25	Setzschraube M12x25
54	2	Dubo ring M10	Dubo ring M10	Dubo Ring M10
55	2	Dowty selon 3/8" RG	Dowty selon 3/8" BSP	Dowty selon 3/8" R
56	1	Dowty selon 1" RG	Dowty selon 1" BSP	Dowty selon 1" R
57	2	Mellemlæg	Shim	Zwischenlage
75	1	Rørprop 1" RG	Pipe plug 1" BSP	Stopfen 1" R
76	1	Overtryksventil	Relief valve	Überdruckventil





OVERTRYKSVENTIL, SE TEGNING 405295  
 RELIEF VALVE, SEE DRAWING 405295  
 ÜBERDRUCKVENTIL, SIEHE ZEICHN. 405295

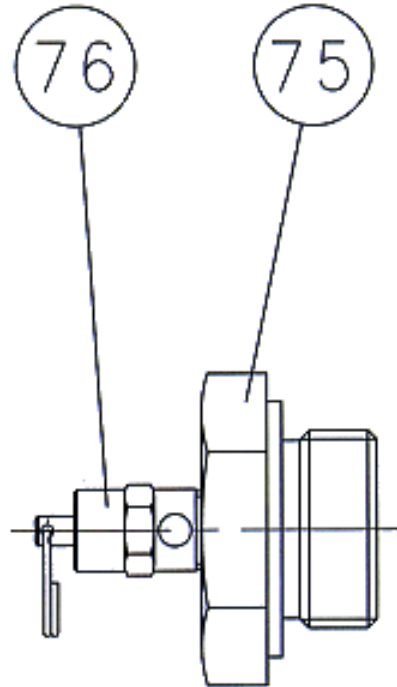
 <p> <b>A/S De Smithske</b>          P.O. Box 226 DK-9430 Nørresundby, Denmark.          Phone: +45 98 17 01 11 Telex: S 86 30          Telefax: +45 98 13 54 99       </p>	<h2>SA-200-320</h2>	<h2>40 16 49a</h2>
	RESERVEDELSTEGNING SPARE PARTS DRAWING ERSATZTEIL-ZEICHNUNG	side 1 of 2 sides Date 24.12.21
		UlfarL of JJ


Subject to alterations

ALL RIGHTS RESERVED © DESMI

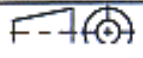
**SA-200-320**

Pos. Item No.	Antal Qty Anzahl	Benævnelse	Designation	Benennung
1	1	Sugestuds	Suction piece	Saugstutzen
2	1	Lejekonsol	Bearing housing	Lagergehäuse
3	1	Pumpehus	Pump casing	Pumpengehäuse
4	1	Rensedæksel	Hand hole cover	Putzlochdeckel
5	1	Mellemstykke	Intermediate piece	Gehäusedeckel
6	1	Lejedæksel	Cover	Lagerdeckel
7	1	Lejedæksel	Cover	Lagerdeckel
8	1	Påfyldningsdæksel	Filler cover	Auffülldeckel
9	1	Kontraklap - nederst	Clack valve disc	Ventilklappe unten
10	1	Kontraklap - øverst	Clack valve weight	Ventilklappe oben
11	1	Hængsel	Hinge	Angel
12	1	Slidplade	Wear plate	Schleissplatte
13	1	Løbehjul	Impeller	Lauftrad
14	1	Løbehjulsmøtrik 1" RG	Impeller nut 1" BSP	Laufradmutter 1" R
15	1	Lejebuk	Bearing block	Lagerbock
16	1	Låsering	Lock ring	Sicherungsring
17	1	Sikringsblik	Lock washer	Sicherungsplatte
18	1	Aksel	Shaft	Welle
19	1	Pasfeder 14x9x55	Sunk key 14x9x55	Pasfeder 14x9x55
20	1	Pasfeder 16x10x80	Sunk key 16x10x80	Pasfeder 16x10x80
21	1	Hængseltap ø10x55	Hinge pin ø10x55	Bolzen ø10x55
22	1	Hængseltap ø12x82	Hinge pin ø12x82	Bolzen ø12x82
23	1	Ters	Clamp	Bügel
24	1	Vinkelskrue M16	Tommy screw M16	Knebelschraube M16
25	1	Ters	Clamp	Bügel
26	1	Vinkelskrue M20	Tommy screw M20	Knebelschraube M20
27	8	Tapskrue M20x85	Stud M20x85	Stiftschraube M20x85
28	12	Tapskrue M16x75	Stud M16x75	Stiftschraube M16x75
29	12	Tapskrue M16x65	Stud M16x65	Stiftschraube M16x65
30	3	Tapskrue M12x65	Stud M12x65	Stiftschraube M12x65
31	2	Sætskrue M16x100	Set screw M16x100	Schraube M16x100
32	2	Sætskrue M12x70	Set screw M12x70	Schraube M12x70
33	8	Møtrik M20	Nut M20	Mutter M20
34	24	Møtrik M16	Nut M16	Mutter M16
35	3	Møtrik M12	Nut M12	Mutter M12
37	1	Rørprop 3/8" RG	Pipe plug 3/8" BSP	Stopfen 3/8" R
39	2	Sætskrue M10x25	Set screw M10x25	Schraube M10x25
40	3	Sætskrue M8x20	Set screw M8x20	Schraube M8x20
41	3	Sætskrue M10x30	Set screw M10x30	Schraube M10x30
42	8	Maskinbolt M20x80	Bolt M20x80	Schraube M20x80
43	2	Pinolskrue M6x10	Pointed screw M6x10	Pinolschraube M6x10
44	1	Kærvstift ø10x35	Grooved pin ø10x35	Kerbstift ø10x35
45	1	Kærvstift ø4x12	Grooved pin ø4x12	Kerbstift ø4x12
46	2	Kontraflange	Counter flange	Gegenflansch
47	1	Mek. akseltætning ø55	Mech. shaft seal ø55	Gleitringdichtung ø55
48	1	Stålkugle	Steel ball	Stahlkugel
49	1	Kugleleje 3313	Ball bearing 3313	Kugellager 3313
50	1	Kugleleje 2213	Ball bearing 2213	Kugellager 2213
51	1	Låsemøtrik	Lock nut	Sicherungsmutter
52	1	Låseblik	Lock washer	Sicherungsblech
53	2	Filtring	Tightening ring	Filzring
54	3	Pakning Dubo M12	Gasket Dubo M12	Dichtung Dubo M12
55	2	Pakning Dubo M10	Gasket Dubo M10	Dichtung Dubo M10
56	1	Dowty selon 1"	Dowty selon 1"	Dowty selon 1"
57	1	Dowty selon 3/8"	Dowty selon 3/8"	Dowty selon 3/8"
58	1	Gummipakning	Rubber gasket	Gummidichtung
59	2	Gummipakning	Rubber gasket	Gummidichtung
60	1	Gummipakning	Rubber gasket	Gummidichtung
61	1	Gummipakning	Rubber gasket	Gummidichtung
62	1	Papirpakning	Paper gasket	Papierdichtung
63	1	Papirpakning	Paper gasket	Papierdichtung
75	1	Rørprop 1" RG	Pipe plug 1" BSP	Stopfen 1" R
76	1	Overtryksventil	Relief valve	Überdruckventil



 <p><b>A/S De Smithske</b>          P.O. Box 325 DK-9400 Nørresundby, Denmark.          Phone: +45 98 32 81 11          Telefax: +45 98 17 54 99</p>	SIKKERHEDSVENTIL OG AFTAPNINGSPROP TIL SA PUMPER RELIEF VALVE AND PLUG FOR SA PUMPS ÜBERDRUCKVENTIL UND STOPFEN FÜR SA PUMPEN	40 52 95
		Blad 1 af 1 blade
		Dato 89.08.06
		Udført af HSJ      Scale

Subject to alterations



ALL RIGHTS RESERVED © DESMI